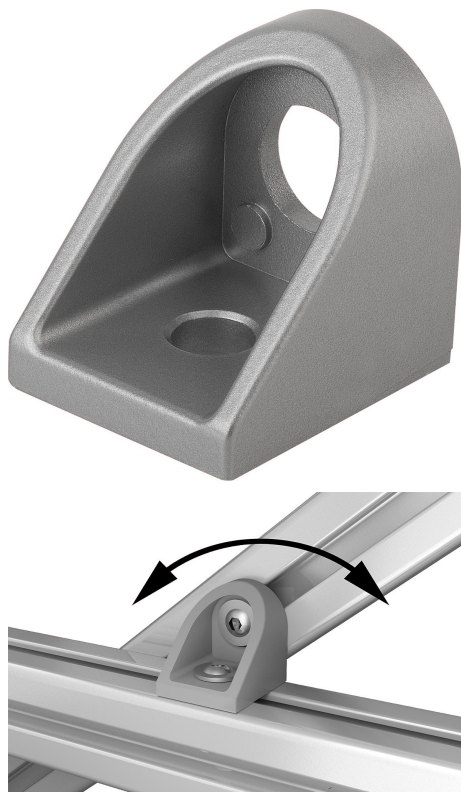


## Шарнирный угольник тип I

## Описание товара/фотография продукта



## Описание

**Материал:**

Шарнирный угольник из цинковой отливки (под давлением).  
Втулка подшипника из стали.

**Исполнение:**

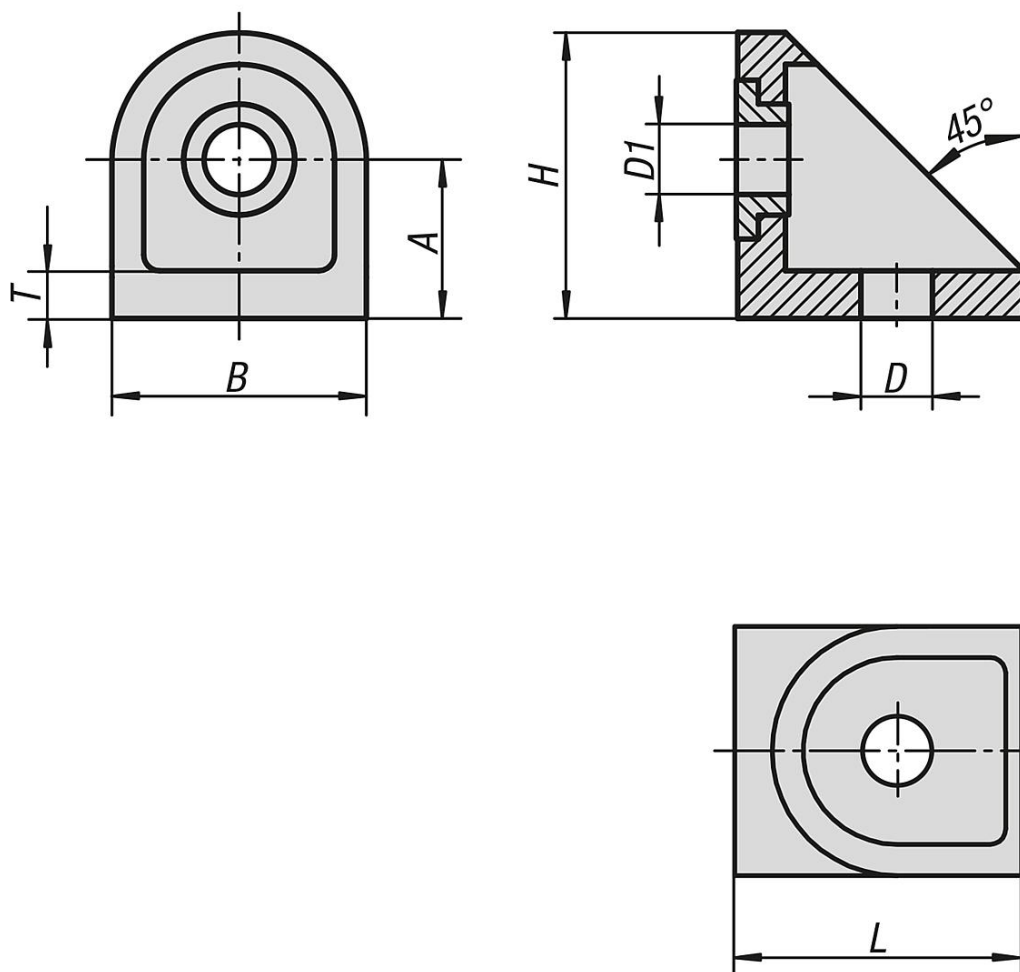
Шарнирный угольник, цвет алюминия, лакированный.  
Втулка подшипника оцинкованная.

**Указание:**

Шарнирные угольники предназначены для соединения двух профилей одного и того же типового ряда, которые соприкасаются боковыми поверхностями и перекрещиваются под любым углом.

Зажимной угольник служит при этом в качестве фиксированной оси поворота для перекрещивающихся профилей. При затянутом болте угловое положение вокруг втулки подшипника остается подвижным.

Шарнирные угольники используются чаще всего в комбинации с зажимным угольником.



### Обзор изделий

#### Шарнирный угольник, тип I

Номер заказа	Тип	Ширина паза	A	B	D	D1	H	L	T
K1050.06	I	6	15	24	7	6,5	27	27	5
K1050.08	I	8	20	32	9	8,8	35,2	36	5,5