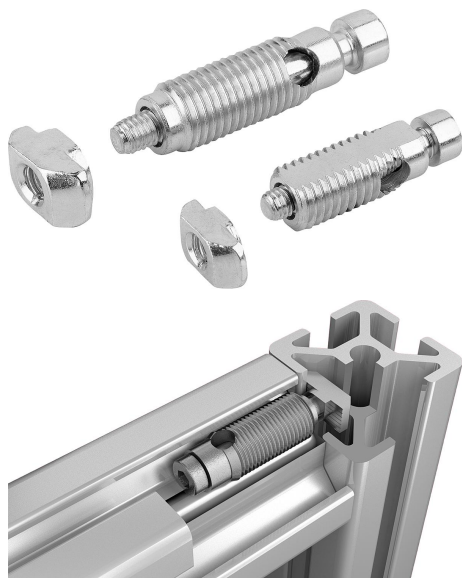


Описание товара/фотография продукта



Описание

Материал:

Сталь.

Исполнение:

оцинкованная сталь.

Указание:

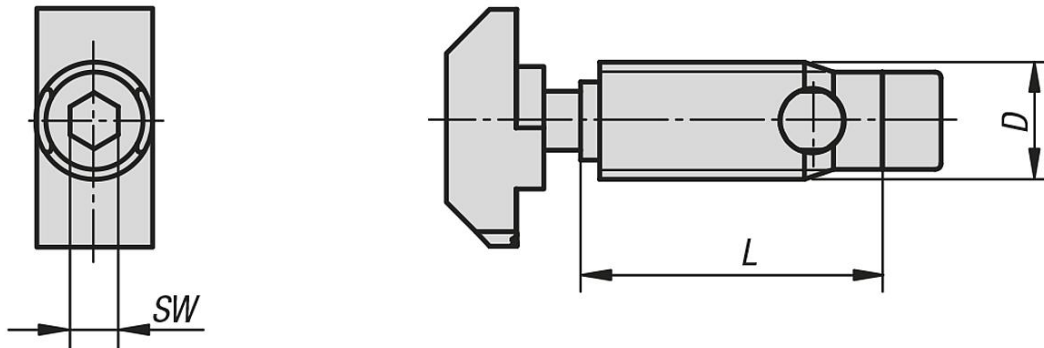
Комплекты соединителей предназначены для соединения двух алюминиевых профилей под прямым углом. Комплекты соединителей позволяют собрать профили в любом положении.

Профили не требуют никакой обработки. Соединитель вкручивается с торцевой стороны в паз профиля (левая резьба). На соединителе имеется самонарезающая резьба. Рекомендуется применение смазочных средств.

Комплекты автоматических соединителей должны использоваться, как правило, попарно один напротив другого.

В комплекте соединителей под паз шириной 8 резьба выполнена с притуплением, чтобы предотвратить выступание в собранном состоянии.

Чертежи



Обзор изделий

Соединительные комплекты, автоматические, тип В

Номер заказа	Тип	Ширина паза	D	L	SW
K1037.0810	B	8	10,7	24	4
K1037.1012	B	10	12	35	5
K1037.1013	B	10 легкий	13	35	5