

Ручки бугельные, алюминия, со скосом с двух сторон

Описание товара/фотография продукта

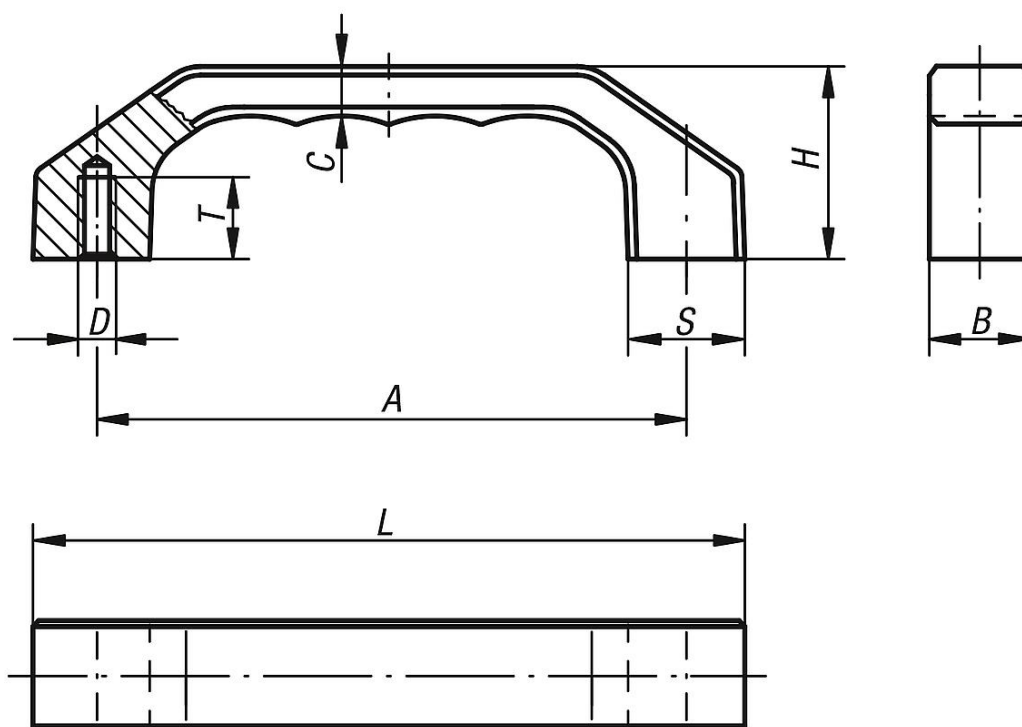


Описание

Материал:
EN AW-6060.

Исполнение:
матовый и анодированный или с порошковым покрытием.

Чертежи



Обзор изделий

Ручки бугельные

Номер заказа	Цвет основы	A	B	C	D	H	L	S	T	Допустимая нагрузка Н
K0199.120061	натуральный	120	22	10,5	M6	39	146	24	15	1000
K0199.140081	натуральный	140	25	12	M8	45	170	28	16	1000
K0199.160081	натуральный	160	28	13,5	M8	52	194	32	16	1000
K0199.120062	черный	120	22	10,5	M6	39	146	24	15	1000
K0199.140082	черный	140	25	12	M8	45	170	28	16	1000
K0199.160082	черный	160	28	13,5	M8	52	194	32	16	1000
K0199.120063	титан	120	22	10,5	M6	39	146	24	15	1000
K0199.140083	титан	140	25	12	M8	45	170	28	16	1000
K0199.160083	титан	160	28	13,5	M8	52	194	32	16	1000

