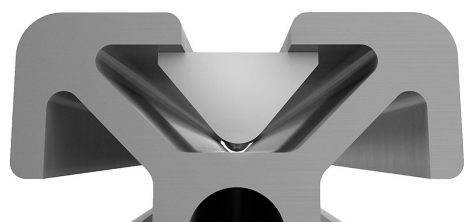
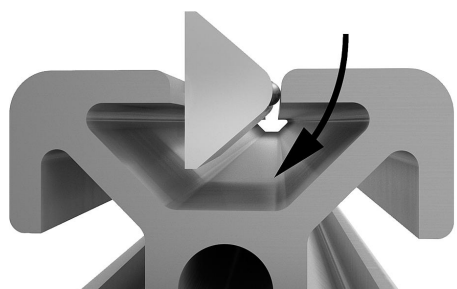
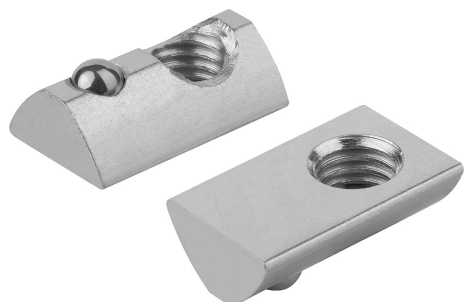


Пазовые сухари откидные, тип I

Описание товара/фотография продукта

**Описание****Материал:**

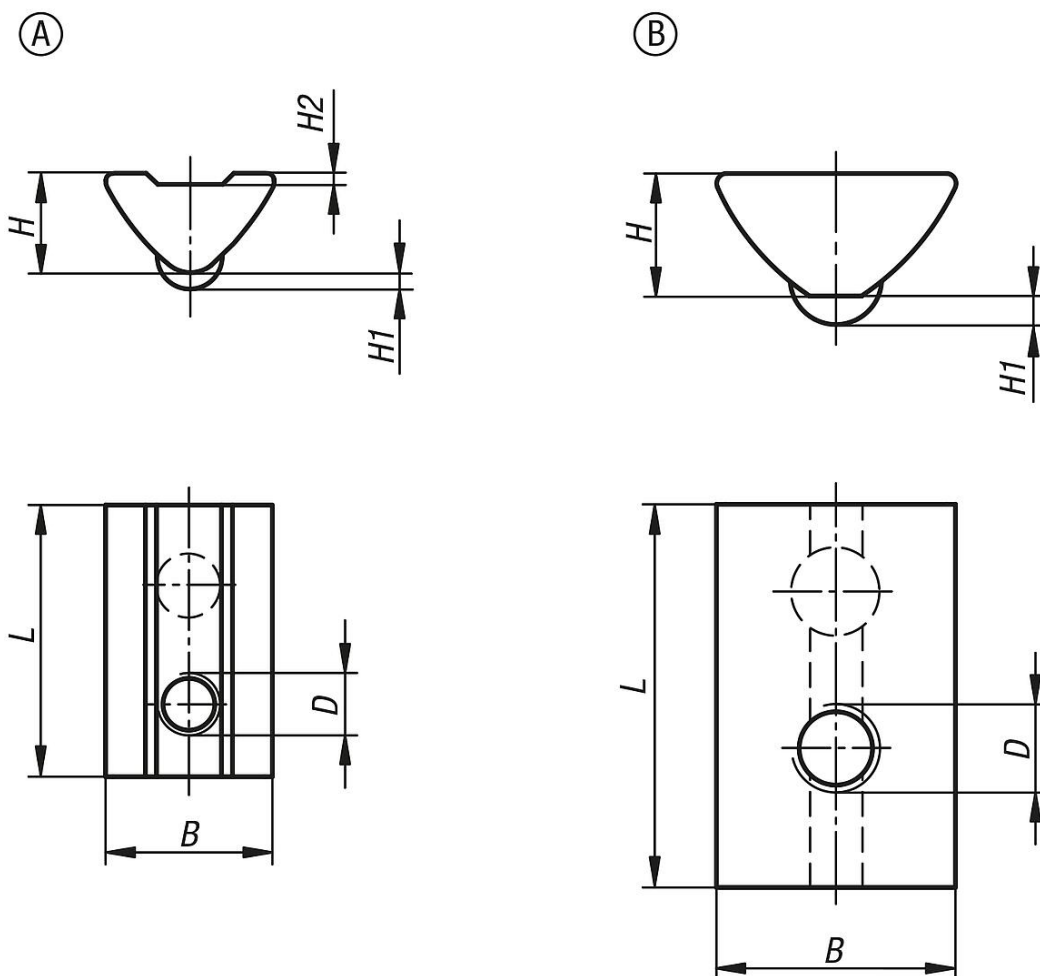
Сталь.

Исполнение:

оцинкованная сталь.

Указание:

Пазовый сухарь заводится в паз профиля и может быть добавлен в существующие системы. Благодаря подпружиненному шару возможна фиксация пазового сухаря в любом месте в пазу профиля.



Обзор изделий

Пазовые сухари откидные, тип I

Номер заказа	Форма	Ширина паза	D	B	H	H1	H2	L
K1023.0604	A	6	M4	10,5	6,3	1	0,7	17
K1023.0605	A	6	M5	10,5	6,3	1	0,7	17
K1023.0606	A	6	M6	10,5	6,3	1	0,7	17
K1023.0804	B	8	M4	13,7	7	1,7	0,7	22
K1023.0805	B	8	M5	13,7	7	1,7	0,7	22
K1023.0806	B	8	M6	13,7	7	1,7	0,7	22
K1023.0808	B	8	M8	13,7	7	1,7	0,7	22