

T-образные рукоятки, с внутренней резьбой

Описание товара/фотография продукта



Описание

Материал, конструкция:

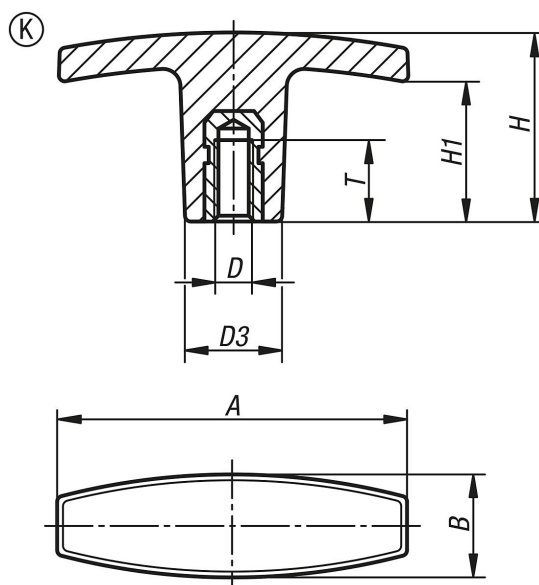
термопласт армированный стекловолокном, черный.

Втулка резьбовая, латунь.

По запросу:

Цвет ручки красный, желтый, зеленый, синий, белый или серый (от 1000 штук)

Чертежи



Обзор изделий

Номер заказа	Форма	A	B	D	D3	H	H1	T
K0180.14005	K	40	13	M5	13	30,5	20	10
K0180.15005	K	50	15	M5	14	24	16	10
K0180.16006	K	60	17	M6	16	31,5	23	12
K0180.17108	K	71	19,5	M8	20	36	19	20
K0180.17110	K	71	19,5	M10	20	36	19	20
K0180.18010	K	80	26	M10	26	39,5	26	25
K0180.18012	K	80	26	M12	26	39,5	26	25