

Рычаги зажимные, плоские

Описание товара/фотография продукта



Описание

Материал:

Стальные части, коэффициент прочности 5.8.
Ручка, дуропласт PF 31, черный.

Исполнение:

вороненная.

Указание:

Плоские зажимные рычаги могут использоваться для простых операций по зажиму, а также для переключения. При этом должно быть достаточно места, чтобы рукоятка могла поворачиваться на 360°.

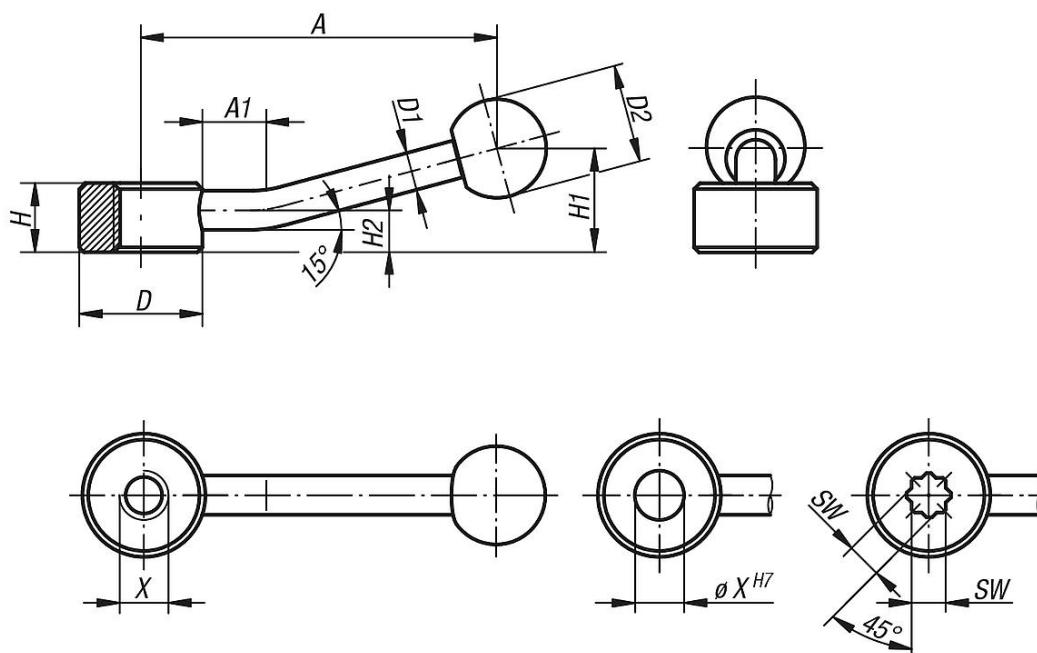
Исполнение с внутренней звездочкой выполнено так, что возможна перестановка с шагом 45°.

По запросу:

Другие варианты внутренней резьбы, калибровые отверстия и внутренние звездочки.

Величина A по желанию доступна с другой длиной при надбавке к цене.

Чертежи



Обзор изделий

Рычаги зажимные, плоские, с внутренней резьбой

Номер заказа	Вариант крепления	X	A=длина ручки	A1	D	D1	D2	H	H1	H2
K0177.206	внутренняя резьба	M6	75	15	25	8	20	14	22	8,5
K0177.208	внутренняя резьба	M8	75	15	25	8	20	14	22	8,5
K0177.210	внутренняя резьба	M10	75	15	25	8	20	14	22	8,5
K0177.212	внутренняя резьба	M12	100	15	33	10	25	17	27	10

Рычаги зажимные, плоские

Обзор изделий

Номер заказа	Вариант крепления	X	A=длина ручки	A1	D	D1	D2	H	H1	H2
K0177.216	внутренняя резьба	M16	100	15	33	10	25	17	27	10
K0177.220	внутренняя резьба	M20	128	15	41	12	30	20	36	11,5
K0177.224	внутренняя резьба	M24	128	15	41	12	30	20	36	11,5

Рычаги зажимные, плоские, с калибровым отверстием

Номер заказа	Вариант крепления	X	A=длина ручки	A1	D	D1	D2	H	H1	H2
K0177.106	Калибровое отверстие	6	75	15	25	8	20	14	22	8,5
K0177.108	Калибровое отверстие	8	75	15	25	8	20	14	22	8,5
K0177.110	Калибровое отверстие	10	75	15	25	8	20	14	22	8,5
K0177.112	Калибровое отверстие	12	100	15	33	10	25	17	27	10
K0177.116	Калибровое отверстие	16	100	15	33	10	25	17	27	10
K0177.120	Калибровое отверстие	20	128	15	41	12	30	20	36	11,5
K0177.124	Калибровое отверстие	24	128	15	41	12	30	20	36	11,5

Рычаги зажимные, плоские, с внутренней звездочкой

Номер заказа	Вариант крепления	SW	A=длина ручки	A1	D	D1	D2	H	H1	H2
K0177.305	внутренняя звездочка	5,5	75	15	25	8	20	14	22	8,5
K0177.307	внутренняя звездочка	7	75	15	25	8	20	14	22	8,5
K0177.309	внутренняя звездочка	9	100	15	33	10	25	17	27	10
K0177.311	внутренняя звездочка	11	100	15	33	10	25	17	27	10
K0177.314	внутренняя звездочка	14	128	15	41	12	30	20	36	11,5
K0177.319	внутренняя звездочка	19	128	15	41	12	30	20	36	11,5