

Зажимные рычаги, пластмасса, нерегулируемые, резьбовая вставка из стали, с синим пассивированием

Описание товара/фотография продукта



Описание

Материал:

Рукоятка из армированной стекловолокном пластмассы.
Стальные части, коэффициент прочности 5.8.

Исполнение:

Рукоятка черная, стальные части пассивированные..

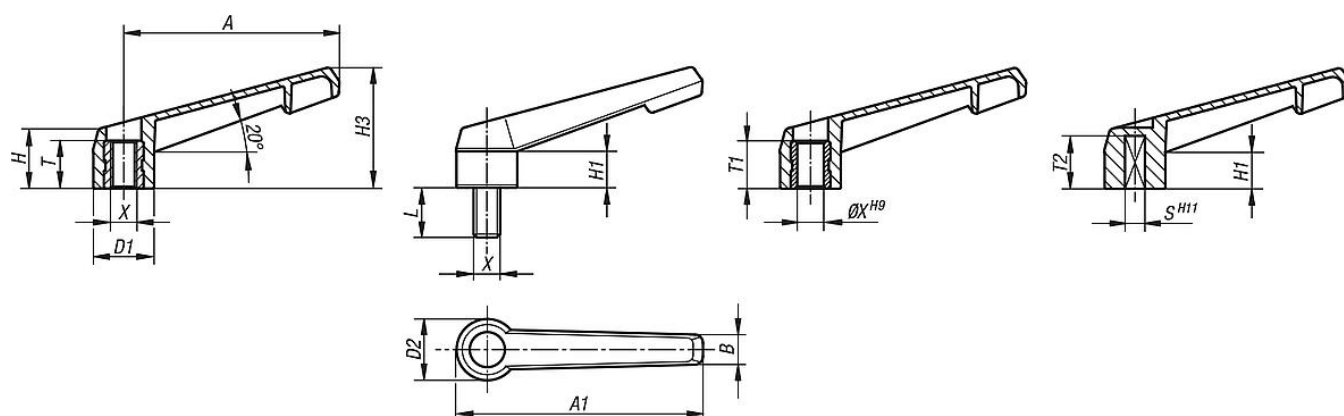
Указание:

Зажимные рычаги нерегулируемые могут применяться для зажима. При этом, как правило, должно быть достаточно места, чтобы рычаг мог поворачиваться на 360 °.

По запросу:

Специальное исполнение.

Чертежи



Обзор изделий

Рычаги зажимные нерегулируемые с внутренней резьбой

| Номер заказа | Вид резьбы | Размер | X | T | D1 | D2 | H | H1 | H3 | A | A1 | B |
|--------------|-------------------|--------|-----|----|------|------|----|----|------|-----|-----|----|
| K0175.104000 | внутренняя резьба | 1 | M4 | 10 | 13,8 | 14 | 17 | 11 | 27 | 40 | 47 | 8 |
| K0175.105000 | внутренняя резьба | 1 | M5 | 10 | 13,8 | 14 | 17 | 11 | 27 | 40 | 47 | 8 |
| K0175.106000 | внутренняя резьба | 1 | M6 | 10 | 13,8 | 14 | 17 | 11 | 27 | 40 | 47 | 8 |
| K0175.208000 | внутренняя резьба | 2 | M8 | 14 | 18,3 | 18,5 | 18 | 11 | 36,5 | 65 | 75 | 9 |
| K0175.310000 | внутренняя резьба | 3 | M10 | 14 | 21,8 | 22 | 22 | 14 | 45 | 80 | 91 | 11 |
| K0175.412000 | внутренняя резьба | 4 | M12 | 18 | 25,8 | 26 | 26 | 17 | 54 | 95 | 108 | 13 |
| K0175.516000 | внутренняя резьба | 5 | M16 | 18 | 30,8 | 31 | 31 | 21 | 63 | 110 | 126 | 16 |

Рычаги зажимные нерегулируемые с наружной резьбой

| Номер заказа | Вид резьбы | Размер | X | D1 | D2 | H | H1 | H3 | A | A1 | B | L |
|--------------|-----------------|--------|-----|------|------|----|----|------|----|-----|----|----------|
| K0175.105X | наружная резьба | 1 | M5 | 13,8 | 14 | 17 | 11 | 27 | 40 | 47 | 8 | 20 |
| K0175.106X | наружная резьба | 1 | M6 | 13,8 | 14 | 17 | 11 | 27 | 40 | 47 | 8 | 20 |
| K0175.208X | наружная резьба | 2 | M8 | 18,3 | 18,5 | 18 | 11 | 36,5 | 65 | 75 | 9 | 15/20/30 |
| K0175.310X | наружная резьба | 3 | M10 | 21,8 | 22 | 22 | 14 | 45 | 80 | 91 | 11 | 30 |
| K0175.412X | наружная резьба | 4 | M12 | 25,8 | 26 | 26 | 17 | 54 | 95 | 108 | 13 | 30 |

Зажимные рычаги, пластмасса, нерегулируемые, резьбовая вставка из стали, с синим пассивированием

Обзор изделий

| Номер заказа | Вид резьбы | Размер | X | D1 | D2 | H | H1 | H3 | A | A1 | B | L |
|--------------|-----------------|--------|-----|------|----|----|----|----|-----|-----|----|----|
| K0175.516X | наружная резьба | 5 | M16 | 30,8 | 31 | 31 | 21 | 63 | 110 | 126 | 16 | 40 |

Рычаги зажимные нерегулируемые с калибровым отверстием

| Номер заказа | Вид резьбы | Размер | X | T1 | D1 | D2 | H | H1 | H3 | A | A1 | B |
|--------------|----------------------|--------|----|----|------|------|----|----|------|-----|-----|----|
| K0175.106001 | калибровое отверстие | 1 | 6 | 10 | 13,8 | 14 | 17 | 11 | 27 | 40 | 47 | 8 |
| K0175.208001 | калибровое отверстие | 2 | 8 | 14 | 18,3 | 18,5 | 18 | 11 | 36,5 | 65 | 75 | 9 |
| K0175.310001 | калибровое отверстие | 3 | 10 | 14 | 21,8 | 22 | 22 | 14 | 45 | 80 | 91 | 11 |
| K0175.412001 | калибровое отверстие | 4 | 12 | 18 | 25,8 | 26 | 26 | 17 | 54 | 95 | 108 | 13 |
| K0175.516001 | калибровое отверстие | 5 | 16 | 18 | 30,8 | 31 | 31 | 21 | 63 | 110 | 126 | 16 |

Рычаги зажимные нерегулируемые с внутренним четырехгранником

| Номер заказа | Вид резьбы | Размер | S | T2 | D1 | D2 | H | H1 | H3 | A | A1 | B |
|--------------|---------------------------|--------|----|----|------|------|----|----|------|-----|-----|----|
| K0175.105002 | внутренний четырехгранник | 1 | 5 | 13 | 13,8 | 14 | 17 | 11 | 27 | 40 | 47 | 8 |
| K0175.206002 | внутренний четырехгранник | 2 | 6 | 16 | 18,3 | 18,5 | 18 | 11 | 36,5 | 65 | 75 | 9 |
| K0175.308002 | внутренний четырехгранник | 3 | 8 | 18 | 21,8 | 22 | 22 | 14 | 45 | 80 | 91 | 11 |
| K0175.410002 | внутренний четырехгранник | 4 | 10 | 20 | 25,8 | 26 | 26 | 17 | 54 | 95 | 108 | 13 |
| K0175.512002 | внутренний четырехгранник | 5 | 12 | 26 | 30,8 | 31 | 31 | 21 | 63 | 110 | 126 | 16 |