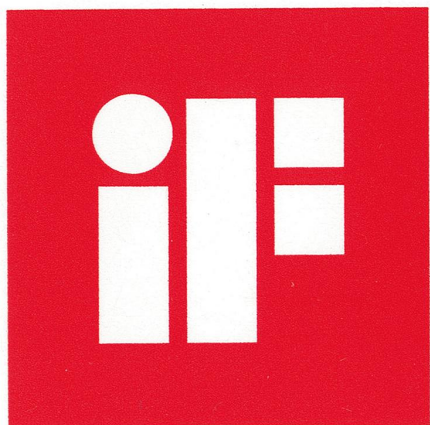


Эксцентрики рычаги из алюминия, регулируемые, с наружной резьбой, пластмассовой упорной шайбой и установочным штифтом из стали или нержавеющей стали

Описание товара/фотография продукта



product
design
award

Описание

Материал:

Рукоятка из алюминиевого литья EN AC-46200.

Упорная шайба из армированной стекловолокном пластмассы PA 66 GF 35-X.

Пальцы осевые, нержавеющая сталь 1.4305.

Установочный штифт и шайба, сталь, класс прочности 5.8 или нержавеющая сталь 1.4305.

Исполнение:

Рукоятка, черная тонкой шлифовки с порошковым покрытием или красная тонкой шлифовки согласно RAL 3003.

Упорная шайба, цвет черный.

Пальцы осевые, Без покрытия.

Установочный штифт и шайба пассивированные синего цвета или нержавеющая сталь, Без покрытия.

Указание:

Регулируемые эксцентрики рычаги применяются если положение рычага позволяет только определенное положение к оси зажима (паразитный контур). Благодаря мелкой резьбе на установочном штифте возможна точная настройка положения зажимной рукоятки с помощью отвертки.

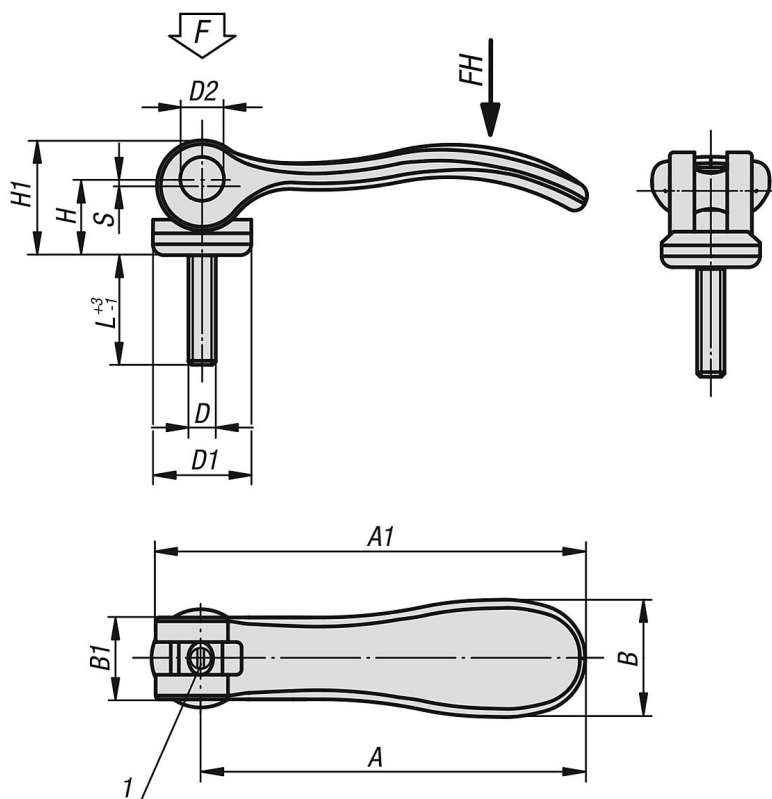
Под тяжестью груза полимерные материалы имеют свойство расползаться (свойство торможения).

Указание на чертеже:

1) Штифт для точной регулировки зажимной рукоятки

Эксцентрики рычаги из алюминия, регулируемые, с наружной резьбой, пластмассовой упорной шайбой и установочным штифтом из стали или нержавеющей стали

Чертежи



Обзор изделий

Эксцентрики рычаги, регулируемые, с наружной резьбой

Номер заказа	материал	Цвет основы	D	D1	D2	B	B1	H	H1	A	A1	Ход S	L	Зажимное усилие F (кН)	Усилие от руки FH - Н
K0006.9501103X10	Сталь	черный	M3	12	6	14,4	11,5	9	13	36,2	41,7	1	10	1,5	90
K0006.9501103X15	Сталь	черный	M3	12	6	14,4	11,5	9	13	36,2	41,7	1	15	1,5	90
K0006.9501103X30	Сталь	черный	M3	12	6	14,4	11,5	9	13	36,2	41,7	1	30	1,5	90
K0006.9501104X10	Сталь	черный	M4	12	6	14,4	11,5	9	13	36,2	41,7	1	10	1,5	90
K0006.9501104X15	Сталь	черный	M4	12	6	14,4	11,5	9	13	36,2	41,7	1	15	1,5	90
K0006.9501104X30	Сталь	черный	M4	12	6	14,4	11,5	9	13	36,2	41,7	1	30	1,5	90
K0006.0501104X15	Сталь	черный	M4	15,4	8	18	13	11,2	17	52,3	59,1	1	15	2,5	100
K0006.0501104X20	Сталь	черный	M4	15,4	8	18	13	11,2	17	52,3	59,1	1	20	2,5	100
K0006.0501104X30	Сталь	черный	M4	15,4	8	18	13	11,2	17	52,3	59,1	1	30	2,5	100
K0006.0501105X20	Сталь	черный	M5	15,4	8	18	13	11,2	17	52,3	59,1	1	20	2,5	100
K0006.0501105X30	Сталь	черный	M5	15,4	8	18	13	11,2	17	52,3	59,1	1	30	2,5	100
K0006.0501105X40	Сталь	черный	M5	15,4	8	18	13	11,2	17	52,3	59,1	1	40	2,5	100
K0006.0501105X50	Сталь	черный	M5	15,4	8	18	13	11,2	17	52,3	59,1	1	50	2,5	100
K0006.1501105X20	Сталь	черный	M5	18,1	9	21,5	15	14,5	22	70,4	79,2	1,2	20	4	120
K0006.1501105X30	Сталь	черный	M5	18,1	9	21,5	15	14,5	22	70,4	79,2	1,2	30	4	120
K0006.1501105X40	Сталь	черный	M5	18,1	9	21,5	15	14,5	22	70,4	79,2	1,2	40	4	120
K0006.1501105X50	Сталь	черный	M5	18,1	9	21,5	15	14,5	22	70,4	79,2	1,2	50	4	120
K0006.1501106X20	Сталь	черный	M6	18,1	9	21,5	15	14,5	22	70,4	79,2	1,2	20	4	120
K0006.1501106X30	Сталь	черный	M6	18,1	9	21,5	15	14,5	22	70,4	79,2	1,2	30	4	120
K0006.1501106X40	Сталь	черный	M6	18,1	9	21,5	15	14,5	22	70,4	79,2	1,2	40	4	120
K0006.1501106X50	Сталь	черный	M6	18,1	9	21,5	15	14,5	22	70,4	79,2	1,2	50	4	120
K0006.2501108X25	Сталь	черный	M8	27,1	11	33,3	24	18	28,5	96	108	1,5	25	8	350
K0006.2501108X30	Сталь	черный	M8	27,1	11	33,3	24	18	28,5	96	108	1,5	30	8	350
K0006.2501108X40	Сталь	черный	M8	27,1	11	33,3	24	18	28,5	96	108	1,5	40	8	350
K0006.2501108X50	Сталь	черный	M8	27,1	11	33,3	24	18	28,5	96	108	1,5	50	8	350

Эксцентриковые рычаги из алюминия, регулируемые, с наружной резьбой, пластмассовой упорной шайбой и установочным штифтом из стали или нержавеющей стали

Обзор изделий

Номер заказа	материал	Цвет основы	D	D1	D2	B	B1	H	H1	A	A1	Ход S	L	Зажимное усилие F (кН)	Усилие от руки FH - Н
K0006.2501110X25	Сталь	черный	M10	27,1	11	33,3	24	18	28,5	96	108	1,5	25	8	350
K0006.2501110X30	Сталь	черный	M10	27,1	11	33,3	24	18	28,5	96	108	1,5	30	8	350
K0006.2501110X40	Сталь	черный	M10	27,1	11	33,3	24	18	28,5	96	108	1,5	40	8	350
K0006.2501110X50	Сталь	черный	M10	27,1	11	33,3	24	18	28,5	96	108	1,5	50	8	350
K0006.9511103X10	нержавеющая сталь	черный	M3	12	6	14,4	11,5	9	13	36,2	41,7	1	10	1,5	90
K0006.9511103X15	нержавеющая сталь	черный	M3	12	6	14,4	11,5	9	13	36,2	41,7	1	15	1,5	90
K0006.9511103X30	нержавеющая сталь	черный	M3	12	6	14,4	11,5	9	13	36,2	41,7	1	30	1,5	90
K0006.9511104X10	нержавеющая сталь	черный	M4	12	6	14,4	11,5	9	13	36,2	41,7	1	10	1,5	90
K0006.9511104X15	нержавеющая сталь	черный	M4	12	6	14,4	11,5	9	13	36,2	41,7	1	15	1,5	90
K0006.9511104X30	нержавеющая сталь	черный	M4	12	6	14,4	11,5	9	13	36,2	41,7	1	30	1,5	90
K0006.0511104X15	нержавеющая сталь	черный	M4	15,4	8	18	13	11,2	17	52,3	59,1	1	15	2,5	100
K0006.0511104X20	нержавеющая сталь	черный	M4	15,4	8	18	13	11,2	17	52,3	59,1	1	20	2,5	100
K0006.0511104X30	нержавеющая сталь	черный	M4	15,4	8	18	13	11,2	17	52,3	59,1	1	30	2,5	100
K0006.0511105X20	нержавеющая сталь	черный	M5	15,4	8	18	13	11,2	17	52,3	59,1	1	20	2,5	100
K0006.0511105X30	нержавеющая сталь	черный	M5	15,4	8	18	13	11,2	17	52,3	59,1	1	30	2,5	100
K0006.0511105X40	нержавеющая сталь	черный	M5	15,4	8	18	13	11,2	17	52,3	59,1	1	40	2,5	100
K0006.0511105X50	нержавеющая сталь	черный	M5	15,4	8	18	13	11,2	17	52,3	59,1	1	50	2,5	100
K0006.1511105X20	нержавеющая сталь	черный	M5	18,1	9	21,5	15	14,5	22	70,4	79,2	1,2	20	4	120
K0006.1511105X30	нержавеющая сталь	черный	M5	18,1	9	21,5	15	14,5	22	70,4	79,2	1,2	30	4	120
K0006.1511105X40	нержавеющая сталь	черный	M5	18,1	9	21,5	15	14,5	22	70,4	79,2	1,2	40	4	120
K0006.1511105X50	нержавеющая сталь	черный	M5	18,1	9	21,5	15	14,5	22	70,4	79,2	1,2	50	4	120
K0006.1511106X20	нержавеющая сталь	черный	M6	18,1	9	21,5	15	14,5	22	70,4	79,2	1,2	20	4	120
K0006.1511106X30	нержавеющая сталь	черный	M6	18,1	9	21,5	15	14,5	22	70,4	79,2	1,2	30	4	120
K0006.1511106X40	нержавеющая сталь	черный	M6	18,1	9	21,5	15	14,5	22	70,4	79,2	1,2	40	4	120
K0006.1511106X50	нержавеющая сталь	черный	M6	18,1	9	21,5	15	14,5	22	70,4	79,2	1,2	50	4	120
K0006.2511108X25	нержавеющая сталь	черный	M8	27,1	11	33,3	24	18	28,5	96	108	1,5	25	8	350
K0006.2511108X30	нержавеющая сталь	черный	M8	27,1	11	33,3	24	18	28,5	96	108	1,5	30	8	350
K0006.2511108X40	нержавеющая сталь	черный	M8	27,1	11	33,3	24	18	28,5	96	108	1,5	40	8	350
K0006.2511108X50	нержавеющая сталь	черный	M8	27,1	11	33,3	24	18	28,5	96	108	1,5	50	8	350
K0006.2511110X25	нержавеющая сталь	черный	M10	27,1	11	33,3	24	18	28,5	96	108	1,5	25	8	350
K0006.2511110X30	нержавеющая сталь	черный	M10	27,1	11	33,3	24	18	28,5	96	108	1,5	30	8	350
K0006.2511110X40	нержавеющая сталь	черный	M10	27,1	11	33,3	24	18	28,5	96	108	1,5	40	8	350
K0006.2511110X50	нержавеющая сталь	черный	M10	27,1	11	33,3	24	18	28,5	96	108	1,5	50	8	350
K0006.9501403X10	Сталь	рубиново-красный RAL 3003	M3	12	6	14,4	11,5	9	13	36,2	41,7	1	10	1,5	90
K0006.9501403X15	Сталь	рубиново-красный RAL 3003	M3	12	6	14,4	11,5	9	13	36,2	41,7	1	15	1,5	90
K0006.9501403X30	Сталь	рубиново-красный RAL 3003	M3	12	6	14,4	11,5	9	13	36,2	41,7	1	30	1,5	90
K0006.9501404X10	Сталь	рубиново-красный RAL 3003	M4	12	6	14,4	11,5	9	13	36,2	41,7	1	10	1,5	90
K0006.9501404X15	Сталь	рубиново-красный RAL 3003	M4	12	6	14,4	11,5	9	13	36,2	41,7	1	15	1,5	90
K0006.9501404X30	Сталь	рубиново-красный RAL 3003	M4	12	6	14,4	11,5	9	13	36,2	41,7	1	30	1,5	90
K0006.0501404X15	Сталь	рубиново-красный RAL 3003	M4	15,4	8	18	13	11,2	17	52,3	59,1	1	15	2,5	100
K0006.0501404X20	Сталь	рубиново-красный RAL 3003	M4	15,4	8	18	13	11,2	17	52,3	59,1	1	20	2,5	100
K0006.0501404X30	Сталь	рубиново-красный RAL 3003	M4	15,4	8	18	13	11,2	17	52,3	59,1	1	30	2,5	100
K0006.0501405X20	Сталь	рубиново-красный RAL 3003	M5	15,4	8	18	13	11,2	17	52,3	59,1	1	20	2,5	100
K0006.0501405X30	Сталь	рубиново-красный RAL 3003	M5	15,4	8	18	13	11,2	17	52,3	59,1	1	30	2,5	100
K0006.0501405X40	Сталь	рубиново-красный RAL 3003	M5	15,4	8	18	13	11,2	17	52,3	59,1	1	40	2,5	100
K0006.0501405X50	Сталь	рубиново-красный RAL 3003	M5	15,4	8	18	13	11,2	17	52,3	59,1	1	50	2,5	100
K0006.1501405X20	Сталь	рубиново-красный RAL 3003	M5	18,1	9	21,5	15	14,5	22	70,4	79,2	1,2	20	4	120
K0006.1501405X30	Сталь	рубиново-красный RAL 3003	M5	18,1	9	21,5	15	14,5	22	70,4	79,2	1,2	30	4	120
K0006.1501405X40	Сталь	рубиново-красный RAL 3003	M5	18,1	9	21,5	15	14,5	22	70,4	79,2	1,2	40	4	120
K0006.1501405X50	Сталь	рубиново-красный RAL 3003	M5	18,1	9	21,5	15	14,5	22	70,4	79,2	1,2	50	4	120
K0006.1501406X20	Сталь	рубиново-красный RAL 3003	M6	18,1	9	21,5	15	14,5	22	70,4	79,2	1,2	20	4	120
K0006.1501406X30	Сталь	рубиново-красный RAL 3003	M6	18,1	9	21,5	15	14,5	22	70,4	79,2	1,2	30	4	120
K0006.1501406X40	Сталь	рубиново-красный RAL 3003	M6	18,1	9	21,5	15	14,5	22	70,4	79,2	1,2	40	4	120
K0006.1501406X50	Сталь	рубиново-красный RAL 3003	M6	18,1	9	21,5	15	14,5	22	70,4	79,2	1,2	50	4	120
K0006.2501408X25	Сталь	рубиново-красный RAL 3003	M8	27,1	11	33,3	24	18	28,5	96	108	1,5	25	8	350
K0006.2501408X30	Сталь	рубиново-красный RAL 3003	M8	27,1	11	33,3	24	18	28,5	96	108	1,5	30	8	350
K0006.2501408X40	Сталь	рубиново-красный RAL 3003	M8	27,1	11	33,3	24	18	28,5	96	108	1,5	40	8	350
K0006.2501408X50	Сталь	рубиново-красный RAL 3003	M8	27,1	11	33,3	24	18	28,5	96	108	1,5	50	8	350
K0006.2501410X25	Сталь	рубиново-красный RAL 3003	M10	27,1	11	33,3	24	18	28,5	96	108	1,5	25	8	350
K0006.2501410X30	Сталь	рубиново-красный RAL 3003	M10	27,1	11	33,3	24	18	28,5	96	108	1,5	30	8	350
K0006.2501410X40	Сталь	рубиново-красный RAL 3003	M10	27,1	11	33,3	24	18	28,5	96	108	1,5	40	8	350

Эксцентриковые рычаги из алюминия, регулируемые, с наружной резьбой, пластмассовой упорной шайбой и установочным штифтом из стали или нержавеющей стали
Обзор изделий

Номер заказа	материал	Цвет основы	D	D1	D2	B	B1	H	H1	A	A1	Ход S	L	Зажимное усилие F (кН)	Усилие от руки FH - Н
K0006.2501410X50	Сталь	рубиново-красный RAL 3003	M10	27,1	11	33,3	24	18	28,5	96	108	1,5	50	8	350
K0006.9511403X10	нержавеющая сталь	рубиново-красный RAL 3003	M3	12	6	14,4	11,5	9	13	36,2	41,7	1	10	1,5	90
K0006.9511403X15	нержавеющая сталь	рубиново-красный RAL 3003	M3	12	6	14,4	11,5	9	13	36,2	41,7	1	15	1,5	90
K0006.9511403X30	нержавеющая сталь	рубиново-красный RAL 3003	M3	12	6	14,4	11,5	9	13	36,2	41,7	1	30	1,5	90
K0006.9511404X10	нержавеющая сталь	рубиново-красный RAL 3003	M4	12	6	14,4	11,5	9	13	36,2	41,7	1	10	1,5	90
K0006.9511404X15	нержавеющая сталь	рубиново-красный RAL 3003	M4	12	6	14,4	11,5	9	13	36,2	41,7	1	15	1,5	90
K0006.9511404X30	нержавеющая сталь	рубиново-красный RAL 3003	M4	12	6	14,4	11,5	9	13	36,2	41,7	1	30	1,5	90
K0006.0511404X15	нержавеющая сталь	рубиново-красный RAL 3003	M4	15,4	8	18	13	11,2	17	52,3	59,1	1	15	2,5	100
K0006.0511404X20	нержавеющая сталь	рубиново-красный RAL 3003	M4	15,4	8	18	13	11,2	17	52,3	59,1	1	20	2,5	100
K0006.0511404X30	нержавеющая сталь	рубиново-красный RAL 3003	M4	15,4	8	18	13	11,2	17	52,3	59,1	1	30	2,5	100
K0006.0511405X20	нержавеющая сталь	рубиново-красный RAL 3003	M5	15,4	8	18	13	11,2	17	52,3	59,1	1	20	2,5	100
K0006.0511405X30	нержавеющая сталь	рубиново-красный RAL 3003	M5	15,4	8	18	13	11,2	17	52,3	59,1	1	30	2,5	100
K0006.0511405X40	нержавеющая сталь	рубиново-красный RAL 3003	M5	15,4	8	18	13	11,2	17	52,3	59,1	1	40	2,5	100
K0006.1511405X50	нержавеющая сталь	рубиново-красный RAL 3003	M5	15,4	8	18	13	11,2	17	52,3	59,1	1	50	2,5	100
K0006.1511405X20	нержавеющая сталь	рубиново-красный RAL 3003	M5	18,1	9	21,5	15	14,5	22	70,4	79,2	1,2	20	4	120
K0006.1511405X30	нержавеющая сталь	рубиново-красный RAL 3003	M5	18,1	9	21,5	15	14,5	22	70,4	79,2	1,2	30	4	120
K0006.1511405X40	нержавеющая сталь	рубиново-красный RAL 3003	M5	18,1	9	21,5	15	14,5	22	70,4	79,2	1,2	40	4	120
K0006.1511405X50	нержавеющая сталь	рубиново-красный RAL 3003	M5	18,1	9	21,5	15	14,5	22	70,4	79,2	1,2	50	4	120
K0006.1511406X20	нержавеющая сталь	рубиново-красный RAL 3003	M6	18,1	9	21,5	15	14,5	22	70,4	79,2	1,2	20	4	120
K0006.1511406X30	нержавеющая сталь	рубиново-красный RAL 3003	M6	18,1	9	21,5	15	14,5	22	70,4	79,2	1,2	30	4	120
K0006.1511406X40	нержавеющая сталь	рубиново-красный RAL 3003	M6	18,1	9	21,5	15	14,5	22	70,4	79,2	1,2	40	4	120
K0006.1511406X50	нержавеющая сталь	рубиново-красный RAL 3003	M6	18,1	9	21,5	15	14,5	22	70,4	79,2	1,2	50	4	120
K0006.2511408X25	нержавеющая сталь	рубиново-красный RAL 3003	M8	27,1	11	33,3	24	18	28,5	96	108	1,5	25	8	350
K0006.2511408X30	нержавеющая сталь	рубиново-красный RAL 3003	M8	27,1	11	33,3	24	18	28,5	96	108	1,5	30	8	350
K0006.2511408X40	нержавеющая сталь	рубиново-красный RAL 3003	M8	27,1	11	33,3	24	18	28,5	96	108	1,5	40	8	350
K0006.2511408X50	нержавеющая сталь	рубиново-красный RAL 3003	M8	27,1	11	33,3	24	18	28,5	96	108	1,5	50	8	350
K0006.2511410X25	нержавеющая сталь	рубиново-красный RAL 3003	M10	27,1	11	33,3	24	18	28,5	96	108	1,5	25	8	350
K0006.2511410X30	нержавеющая сталь	рубиново-красный RAL 3003	M10	27,1	11	33,3	24	18	28,5	96	108	1,5	30	8	350
K0006.2511410X40	нержавеющая сталь	рубиново-красный RAL 3003	M10	27,1	11	33,3	24	18	28,5	96	108	1,5	40	8	350
K0006.2511410X50	нержавеющая сталь	рубиново-красный RAL 3003	M10	27,1	11	33,3	24	18	28,5	96	108	1,5	50	8	350