

Рукоятки конусные, с внутренней резьбой, форма E

Описание товара/фотография продукта



Описание

Материал:

Дуропласт PF 31, черный.

Втулка, сталь, оцинкованная.

Исполнение:

Отполированный до блеска.

Указание:

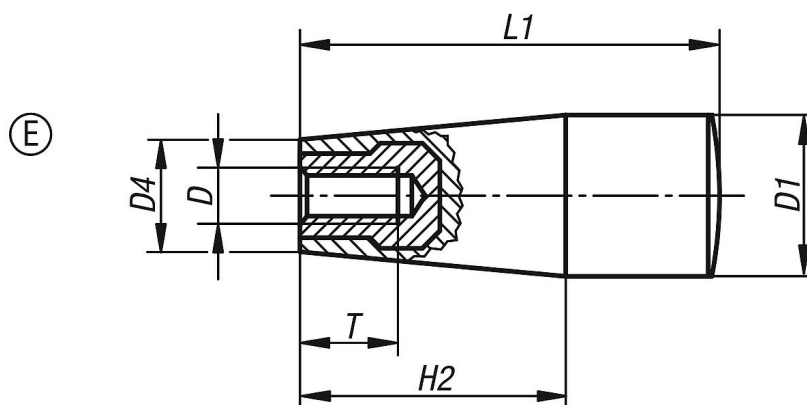
При конструкциях K0172.205 и K0172.206 втулка из втулка из латуни.

У моделей K0172.208 и K0172.2081 втулка выполнена из стали, с медным покрытием.

По запросу:

Другие цвета.

Чертежи



Обзор изделий

Номер заказа	Форма	D	D1	D4	H2	L1	T
K0172.205	E	M5	17	15	26	45	10
K0172.206	E	M6	17	15	26	45	9
K0172.208	E	M8	23	18	38	61	14
K0172.2081	E	M8	28	21	42	71	14