



Описание

Материал:

Дуропласт PF 31, черный.

Втулка или резьбовой винт, сталь оцинкованная.

Исполнение:

Отполированный до блеска.

Указание:

При конструкциях K0172.205 и K0172.206 втулка из втулка из латуни.

У моделей K0172.208 и K0172.2081 втулка выполнена из стали, с медным покрытием.

По запросу:

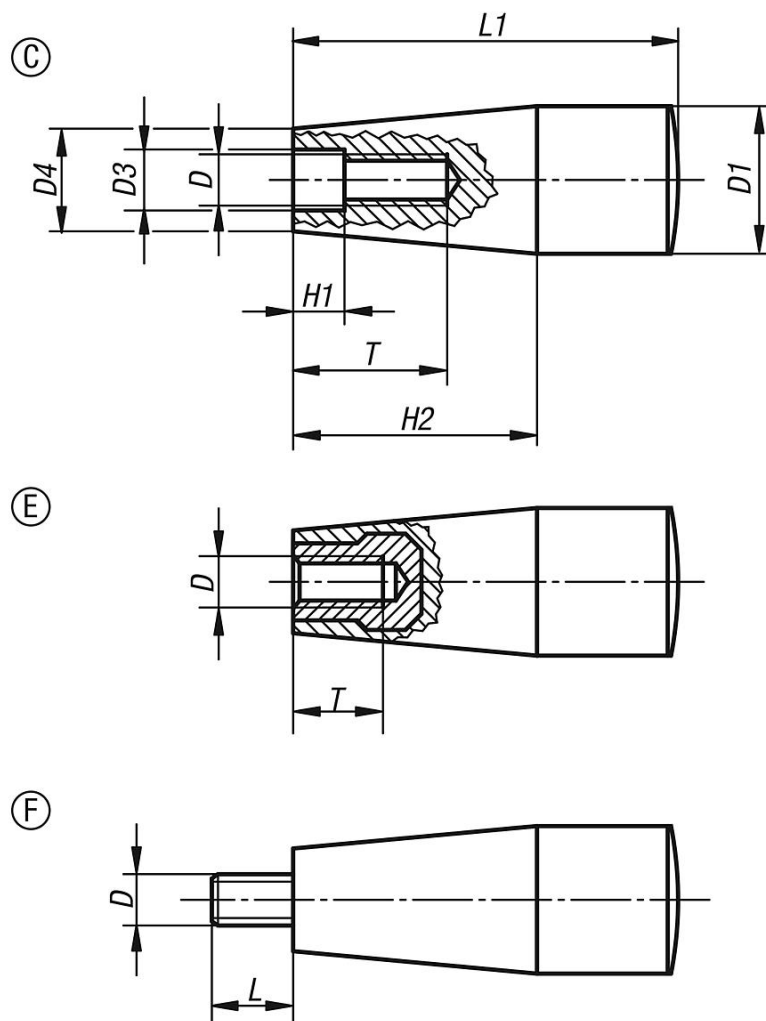
Другие цвета.

Указание на чертеже:

Форма С: резьбой по прессованному материалу

Форма Е: резьбовой втулкой

Форма F: наружной резьбой



Обзор изделий

Рукоятки конусные

Номер заказа	Вид резьбы	Форма	D	D1	D3	D4	H1	H2	L	L1	T
K0172.106	внутренняя резьба	C	M6	17	6,2	15	2	26	-	45	14
K0172.108	внутренняя резьба	C	M8	17	8,2	13	2	26	-	45	16
K0172.1081	внутренняя резьба	C	M8	23	8,5	18	2	38	-	61	24
K0172.110	внутренняя резьба	C	M10	29	10,5	21	3,5	42	-	71	28
K0172.205	внутренняя резьба	E	M5	17	-	15	-	26	-	45	10
K0172.206	внутренняя резьба	E	M6	17	-	15	-	26	-	45	9
K0172.208	внутренняя резьба	E	M8	23	-	18	-	38	-	61	14
K0172.2081	внутренняя резьба	E	M8	28	-	21	-	42	-	71	14
K0172.306	наружная резьба	F	M6	17	-	15	-	26	18	45	-
K0172.308	наружная резьба	F	M8	23	-	18	-	38	12	61	-
K0172.310	наружная резьба	F	M10	29	-	21	-	42	20	71	-

