

Дисковые маховики без ручки, втулка из нержавеющей стали, форма Е, с калибровым отверстием

Описание товара/фотография продукта



Описание

Материал:

Дуропласт PF 31, черный.

Втулка из стали, 1.4305, блестящая.

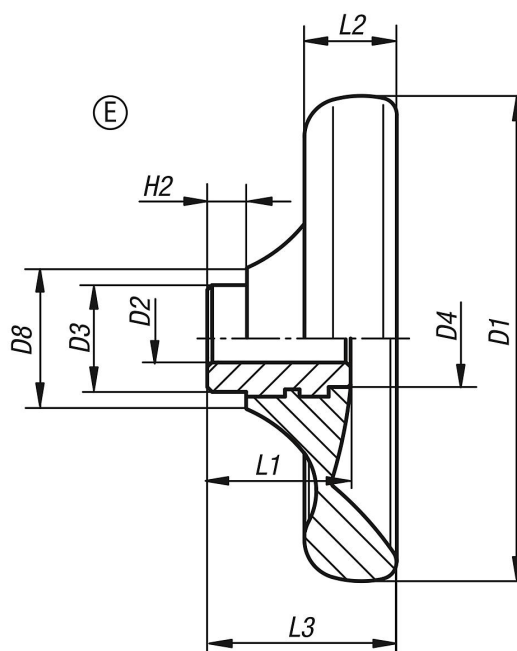
Исполнение:

Отполированный до блеска.

По запросу:

Другие калибровые отверстия.

Чертежи



Обзор изделий

Номер заказа	Исполнение 1	Форма	D1	D2	D3	D4	D8	H2	L1	L2	L3
K0165.3100X10	калибровое отверстие	E	100	10H7	22	20	29	8	29,5	19	39
K0165.3125X12	калибровое отверстие	E	125	12H7	26	21	34	8	34	24	46
K0165.3140X14	калибровое отверстие	E	140	14H7	30	25	39	8	38,5	27	52
K0165.3160X16	калибровое отверстие	E	160	16H7	33	30	43	8	41,3	30,1	57
K0165.3160X18	калибровое отверстие	E	160	18H7	33	30	43	8	41,3	30,1	57

Дисковые маховики без ручки, втулка из нержавеющей стали, форма E, с калибровым отверстием

Обзор изделий
