

Дисковые маховики с вращающейся ручкой, форма E, с калибровым отверстием

Описание товара/фотография продукта



Описание

Материал:

Дуропласт PF 31, черный.

Втулка из стали, никелированная.

Ручка вращающаяся, стальные части никелированные.

Исполнение:

Отполированный до блеска.

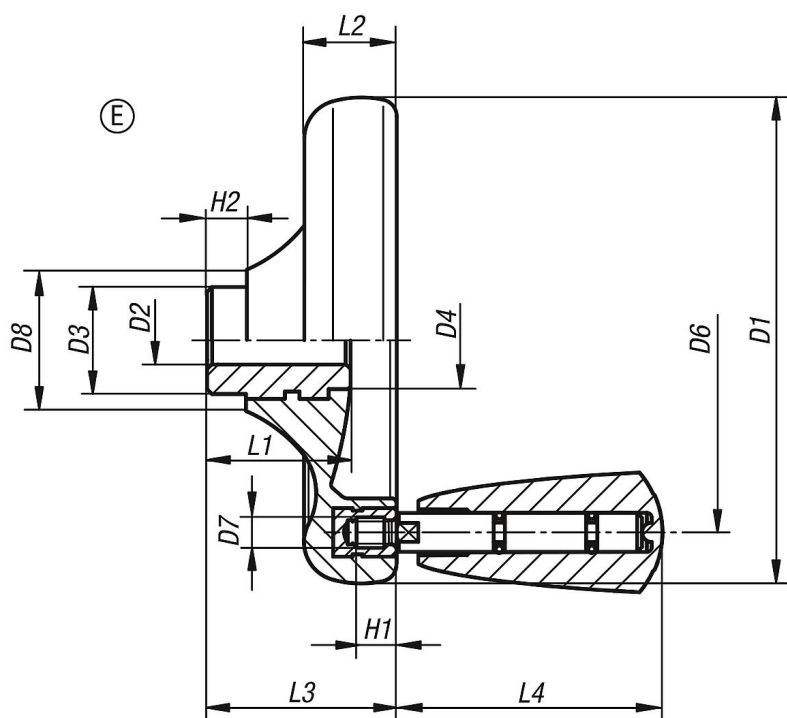
Указание:

Маховик поставляется с несмонтированной ручкой.

По запросу:

Другие калибровые отверстия.

Чертежи



Обзор изделий

Номер заказа	Форма	Тип формы	Материал, стальные детали	D1	D2	D3	D4	D6	D7	D8	H1	H2	L1	L2	L3	L4
K0164.1100X10	E	С посадочным отверстием	сталь	100	10H8	22	20	79	M6	29	9	8	29,5	19	39	54,7
K0164.1125X12	E	С посадочным отверстием	сталь	125	12H8	26	21	101	M6	34	9	8	34	24	46	54,7
K0164.1140X14	E	С посадочным отверстием	сталь	140	14H8	30	25	110	M8	39	12	8	38,5	27	52	82,2
K0164.1160X16	E	С посадочным отверстием	сталь	160	16H8	33	30	128	M8	43	12	8	41,3	30,1	57	82,2
K0164.1160X18	E	С посадочным отверстием	сталь	160	18H8	33	30	128	M8	43	12	8	41,3	30,1	57	82,2

