

Дисковые маховики с вращающейся ручкой

Описание товара/фотография продукта



Описание

Материал:

Дуропласт PF 31, черный.

Втулка из стали, никелированная или из нержавеющей стали 1.4305, Без покрытия.

Ручка вращающаяся, стальные части никелированные или из нержавеющей стали 1.4305, Без покрытия.

Исполнение:

Отполированный до блеска.

Указание:

Маховик поставляется с несмонтированной ручкой.

По запросу:

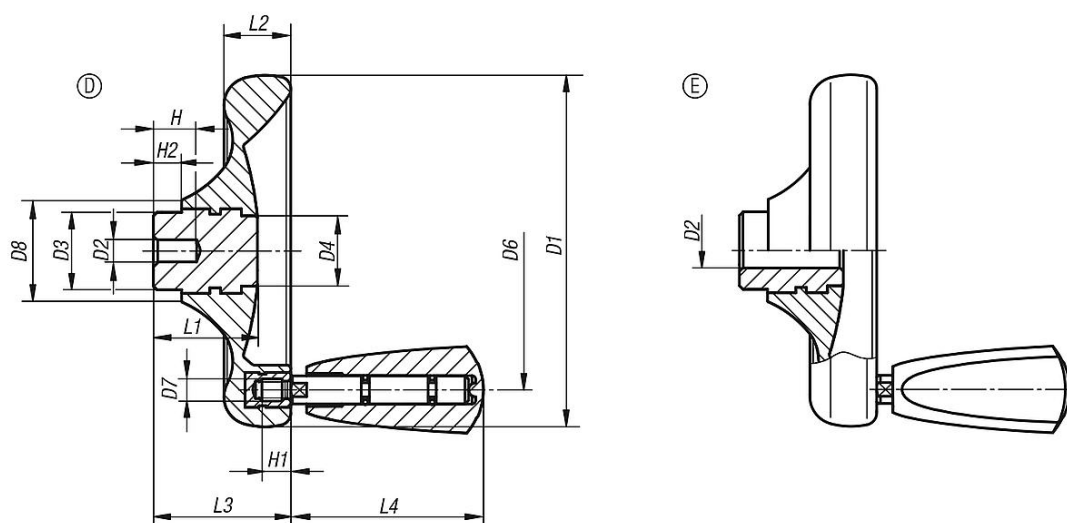
Другие калибровые отверстия.

Указание на чертеже:

Форма D: просверленная

Форма E: с калиброванным отверстием

Чертежи



Обзор изделий

Дисковые маховики с вращающейся ручкой

Номер заказа	Форма	Тип формы	Материал, стальные детали	D1	D2	D3	D4	D6	D7	D8	H	H1	H2	L1	L2	L3	L4
K0164.0100X06	D	просверленный	сталь	100	6	22	20	79	M6	29	12	9	8	29,5	19	39	54,7
K0164.0125X08	D	просверленный	сталь	125	8	26	21	101	M6	34	15	9	8	34	24	46	54,7
K0164.0140X08	D	просверленный	сталь	140	8	30	25	110	M8	39	16	12	8	38,5	27	52	82,2
K0164.0160X10	D	просверленный	сталь	160	10	33	30	128	M8	43	20	12	8	41,3	30,1	57	82,2
K0164.1100X10	E	С посадочным отверстием	сталь	100	10H8	22	20	79	M6	29	-	9	8	29,5	19	39	54,7
K0164.1125X12	E	С посадочным отверстием	сталь	125	12H8	26	21	101	M6	34	-	9	8	34	24	46	54,7
K0164.1140X14	E	С посадочным отверстием	сталь	140	14H8	30	25	110	M8	39	-	12	8	38,5	27	52	82,2
K0164.1160X16	E	С посадочным отверстием	сталь	160	16H8	33	30	128	M8	43	-	12	8	41,3	30,1	57	82,2

Дисковые маховики с вращающейся ручкой

Обзор изделий

Номер заказа	Форма	Тип формы	Материал, стальные детали	D1	D2	D3	D4	D6	D7	D8	H	H1	H2	L1	L2	L3	L4
K0164.1160X18	E	С посадочным отверстием	сталь	160	18H8	33	30	128	M8	43	-	12	8	41,3	30,1	57	82,2
K0164.2100X06	D	просверленный	нержавеющей стали 1.4305	100	6	22	20	79	M6	29	12	9	8	29,5	19	39	54,7
K0164.2125X08	D	просверленный	нержавеющей стали 1.4305	125	8	26	21	101	M6	34	15	9	8	34	24	46	54,7
K0164.2140X08	D	просверленный	нержавеющей стали 1.4305	140	8	30	25	110	M8	39	16	12	8	38,5	27	52	82,2
K0164.2160X10	D	просверленный	нержавеющей стали 1.4305	160	10	33	30	128	M8	43	20	12	8	41,3	30,1	57	82,2
K0164.3100X10	E	С посадочным отверстием	нержавеющей стали 1.4305	100	10H7	22	20	79	M6	29	-	9	8	29,5	19	39	54,7
K0164.3125X12	E	С посадочным отверстием	нержавеющей стали 1.4305	125	12H7	26	21	101	M6	34	-	9	8	34	24	46	54,7
K0164.3140X14	E	С посадочным отверстием	нержавеющей стали 1.4305	140	14H7	30	25	110	M8	39	-	12	8	38,5	27	52	82,2
K0164.3160X16	E	С посадочным отверстием	нержавеющей стали 1.4305	160	16H7	33	30	128	M8	43	-	12	8	41,3	30,1	57	82,2
K0164.3160X18	E	С посадочным отверстием	нержавеющей стали 1.4305	160	18H7	33	30	128	M8	43	-	12	8	41,3	30,1	57	82,2