

Ручки круглые DIN 319, форма C

Описание товара/фотография продукта



Описание

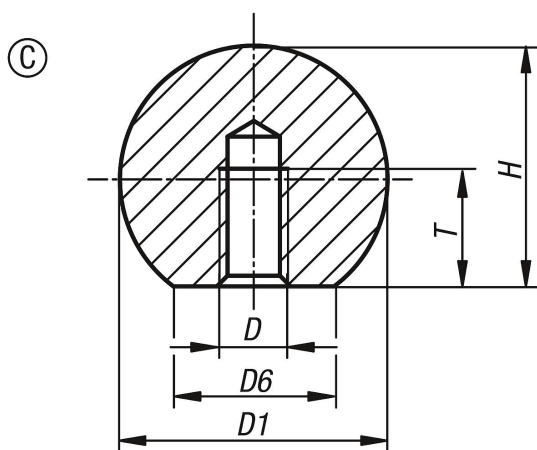
Материал:

Нержавеющая сталь 1.4301 или алюминий.

Исполнение:

полированные.

Чертежи



Обзор изделий

Номер заказа	Форма	Тип формы	Материал основы	Вид стали	D	D1	D6	H	T
K0650.116044	C	с внутренней резьбой	нержавеющая сталь	1.4301	M4	16	8	15	7,2
K0650.120054	C	с внутренней резьбой	нержавеющая сталь	1.4301	M5	20	12	18	9,1
K0650.125064	C	с внутренней резьбой	нержавеющая сталь	1.4301	M6	25	15	22,5	11
K0650.132084	C	с внутренней резьбой	нержавеющая сталь	1.4301	M8	32	18	29	14,5
K0650.140104	C	с внутренней резьбой	нержавеющая сталь	1.4301	M10	40	22	37	18
K0650.150124	C	с внутренней резьбой	нержавеющая сталь	1.4301	M12	50	28	46	21
K0650.120053	C	с внутренней резьбой	нержавеющая сталь	1.4305	M5	20	12	18	9,1
K0650.140103	C	с внутренней резьбой	нержавеющая сталь	1.4305	M10	40	22	37	18
K0650.150123	C	с внутренней резьбой	нержавеющая сталь	1.4305	M12	50	28	46	21
K0650.116042	C	с внутренней резьбой	Алюминий	-	M4	16	8	15	7,2
K0650.120052	C	с внутренней резьбой	Алюминий	-	M5	20	12	18	9,1
K0650.125062	C	с внутренней резьбой	Алюминий	-	M6	25	15	22,5	11
K0650.132082	C	с внутренней резьбой	Алюминий	-	M8	32	18	29	14,5
K0650.140102	C	с внутренней резьбой	Алюминий	-	M10	40	22	37	18
K0650.150122	C	с внутренней резьбой	Алюминий	-	M12	50	28	46	21