

## Рукоятки крестообразные, с мягкой поверхностью, форма К

### Описание товара/фотография продукта



### Описание

#### Материал:

Опорный корпус из жесткого термопласта.  
 Покрытие из пластифицированного термопласта.  
 Втулка или резьбовой палец из стали 5.8.

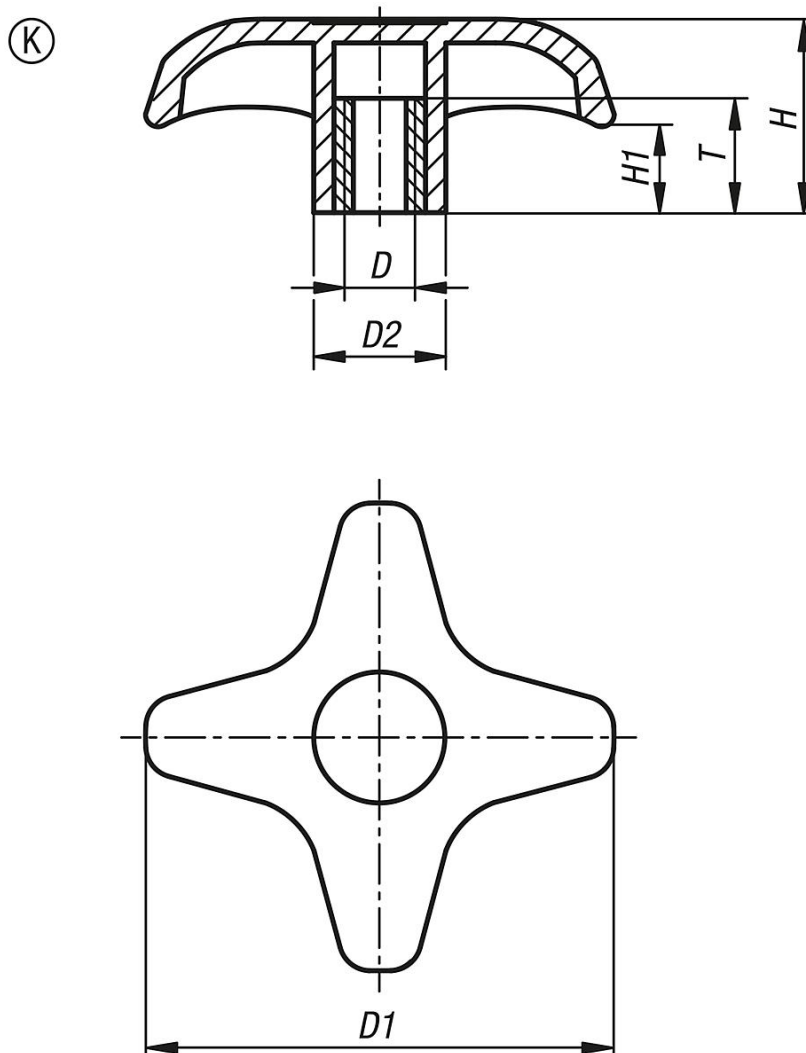
#### Исполнение:

Опорный корпус, покрытие, цвет черный.  
 Втулка или резьбовой палец из оцинкованной стали.

#### Указание:

Крестообразные рукоятки с пластифицированной поверхностью захвата сочетают в себе устойчивость ручек из обычного термопласта и удобную мягкую поверхность, приятную на ощупь. Пластифицированное покрытие делает поверхность крестообразных рукояток очень удобной и нескользящей. Благодаря этому при высоком зажимном усилии кожа на руках защищена от травмирования.

### Чертежи



## Рукоятки крестообразные, с мягкой поверхностью, форма К

## Обзор изделий

Номер заказа	Форма	D	D1	D2	H	H1	T
K0613.5108	K	M8	51	15	22	10	13
K0613.5110	K	M10	51	15	22	10	13
K0613.7608	K	M8	76	19,5	28	13,5	20
K0613.7610	K	M10	76	19,5	28	13,5	20
K0613.7612	K	M12	76	19,5	28	13,5	20