

## Рукоятки звездообразные DIN 6336, внутренняя резьба, форма K

### Описание товара/фотография продукта



### Описание

#### Материал:

Дуропласт PF 31, черный. Втулка сталь оцинкованная с синим пассивированием.

#### Исполнение:

Отполированный до блеска.

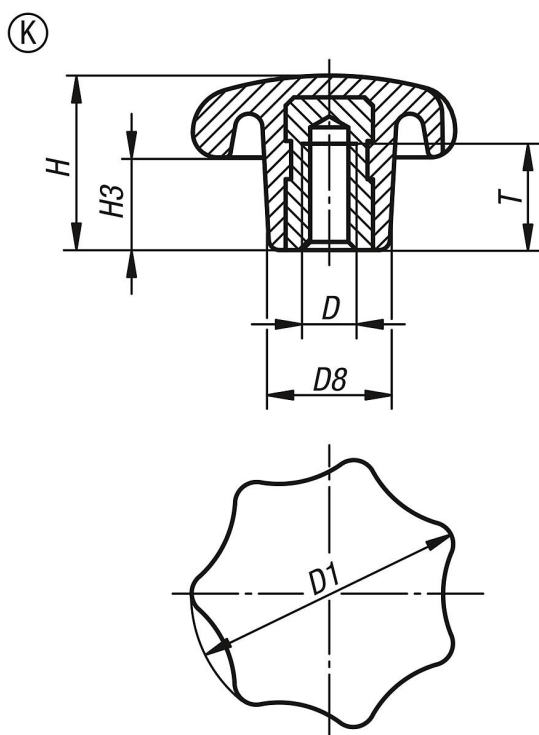
#### Указание:

Для конструкции K0152.22004 втулка из латуни.

#### По запросу:

Другие цвета.

### Чертежи



### Обзор изделий

Номер заказа	Форма	D	D1	D8	H	H3	T
K0152.22004	K	M4	20	10	13	7	6,5
K0152.22505	K	M5	25	12	16	8	9,5
K0152.23206	K	M6	32	14	20	10	12
K0152.24008	K	M8	40	18	25	13	14
K0152.25010	K	M10	50	22	32	17	18
K0152.26312	K	M12	63	26	40	21	22
K0152.28016	K	M16	80	35	50	25	30

