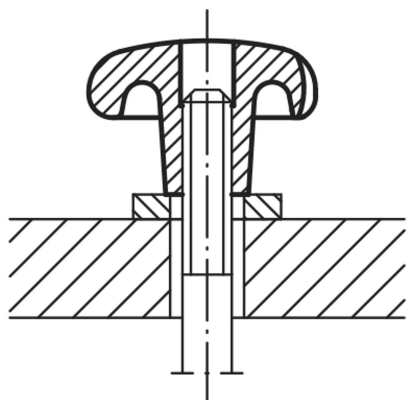
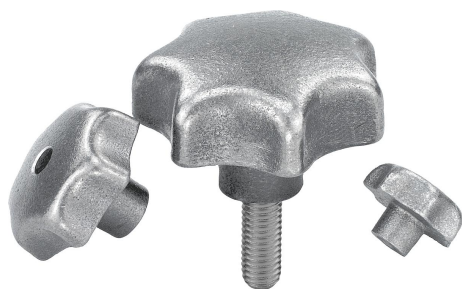


Рукоятки звездообразные DIN 6336 из чугуна

Описание товара/фотография продукта



Описание

Материал:

Чугун GJL 200.

Установочный штифт из нержавеющей стали 1.4305.

Поперечный штифт из нержавеющей стали 1.4310.

Исполнение:

гладко отшлифованные, Без покрытия.

Установочный штифт и поперечный штифт, Без покрытия.

По запросу:

Рукоятки звездообразные из чугуна с полимерным покрытием.

Указание на чертеже:

Форма А: заготовка

Форма В: сквозное отверстие

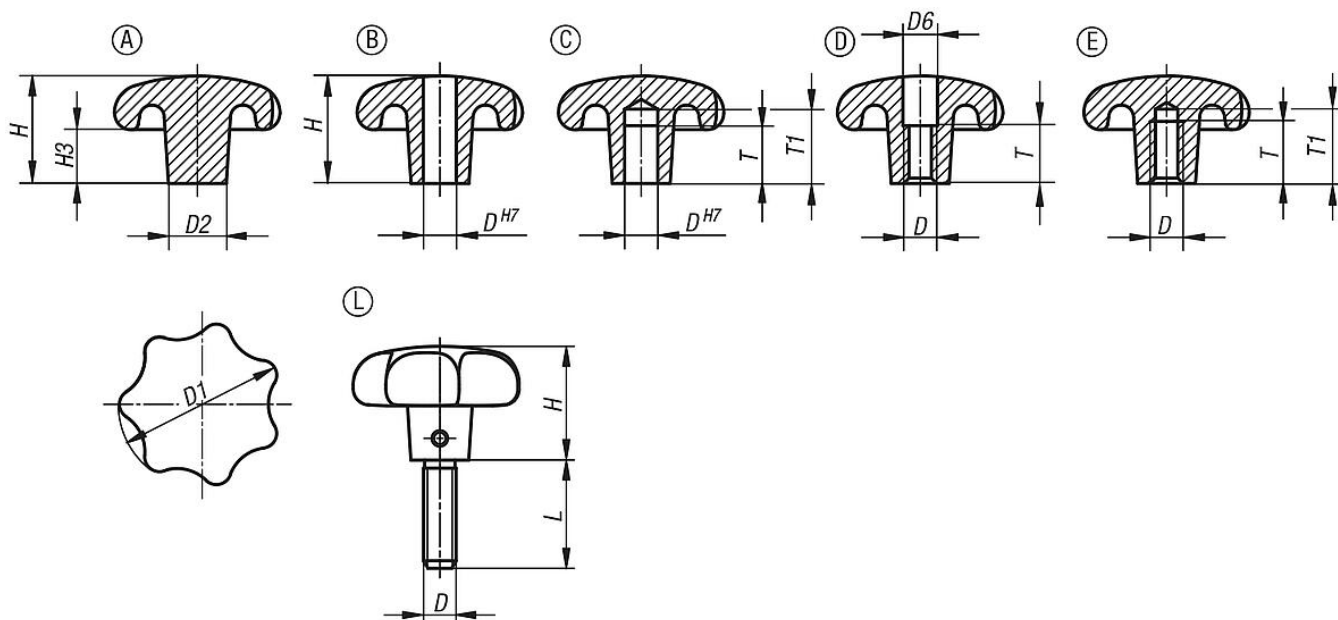
Форма С: глухое отверстие

Форма D: рассверленная резьба

Форма E: глухое резьбовое отверстие

Форма L: с наружной резьбой

Чертежи



Обзор изделий

Рукоятки звездообразные DIN 6336 из чугуна

Номер заказа	Форма	Поверхность корпуса	D	D1	D2	D6	H	H3	L	T	T1
K0151.106	A	гладко отшлифованные	-	32	12	-	21	10	-	-	-
K0151.108	A	гладко отшлифованные	-	40	14	-	26	13	-	-	-

Рукоятки звездообразные DIN 6336 из чугуна

Обзор изделий

Номер заказа	Форма	Поверхность корпуса	D	D1	D2	D6	H	H3	L	T	T1
K0151.110	A	гладко отшлифованные	-	50	18	-	34	17	-	-	-
K0151.112	A	гладко отшлифованные	-	63	20	-	42	21	-	-	-
K0151.116	A	гладко отшлифованные	-	80	25	-	52	25	-	-	-
K0151.206	B	гладко отшлифованные	6	32	12	-	20	10	-	-	-
K0151.216	B	гладко отшлифованные	16	80	25	-	50	25	-	-	-
K0151.208	B	гладко отшлифованные	8	40	14	-	25	13	-	-	-
K0151.210	B	гладко отшлифованные	10	50	18	-	32	17	-	-	-
K0151.212	B	гладко отшлифованные	12	63	20	-	40	21	-	-	-
K0151.306	C	гладко отшлифованные	6	32	12	-	20	10	-	12	15
K0151.308	C	гладко отшлифованные	8	40	14	-	25	13	-	15	18
K0151.310	C	гладко отшлифованные	10	50	18	-	32	17	-	18	21
K0151.312	C	гладко отшлифованные	12	63	20	-	40	21	-	22	25
K0151.316	C	гладко отшлифованные	16	80	25	-	50	25	-	28	32
K0151.406	D	гладко отшлифованные	M6	32	12	6,4	20	10	-	10	-
K0151.408	D	гладко отшлифованные	M8	40	14	8,4	25	13	-	13	-
K0151.410	D	гладко отшлифованные	M10	50	18	10,5	32	17	-	16	-
K0151.412	D	гладко отшлифованные	M12	63	20	13	40	21	-	20	-
K0151.416	D	гладко отшлифованные	M16	80	25	17	50	25	-	20	-
K0151.506	E	гладко отшлифованные	M6	32	12	-	20	10	-	12	15
K0151.508	E	гладко отшлифованные	M8	40	14	-	25	13	-	15	18
K0151.510	E	гладко отшлифованные	M10	50	18	-	32	17	-	18	21
K0151.512	E	гладко отшлифованные	M12	63	20	-	40	21	-	22	25
K0151.516	E	гладко отшлифованные	M16	80	25	-	50	25	-	28	32
K0151.606X15	L	гладко отшлифованные	M6	32	12	-	20	-	15	-	-
K0151.606X20	L	гладко отшлифованные	M6	32	12	-	20	-	20	-	-
K0151.606X25	L	гладко отшлифованные	M6	32	12	-	20	-	25	-	-
K0151.606X30	L	гладко отшлифованные	M6	32	12	-	20	-	30	-	-
K0151.608X20	L	гладко отшлифованные	M8	40	14	-	25	-	20	-	-
K0151.608X25	L	гладко отшлифованные	M8	40	14	-	25	-	25	-	-
K0151.608X30	L	гладко отшлифованные	M8	40	14	-	25	-	30	-	-
K0151.608X40	L	гладко отшлифованные	M8	40	14	-	25	-	40	-	-
K0151.610X25	L	гладко отшлифованные	M10	50	18	-	32	-	25	-	-
K0151.610X30	L	гладко отшлифованные	M10	50	18	-	32	-	30	-	-
K0151.610X40	L	гладко отшлифованные	M10	50	18	-	32	-	40	-	-
K0151.610X50	L	гладко отшлифованные	M10	50	18	-	32	-	50	-	-
K0151.612X30	L	гладко отшлифованные	M12	63	20	-	40	-	30	-	-
K0151.612X40	L	гладко отшлифованные	M12	63	20	-	40	-	40	-	-
K0151.612X50	L	гладко отшлифованные	M12	63	20	-	40	-	50	-	-
K0151.612X60	L	гладко отшлифованные	M12	63	20	-	40	-	60	-	-