

Рукоятки звездообразные, аналог DIN 6336, из нержавеющей стали, форма D, нарезанная резьба

Описание товара/фотография продукта



Описание

Материал:

Нержавеющая сталь 1.4308.

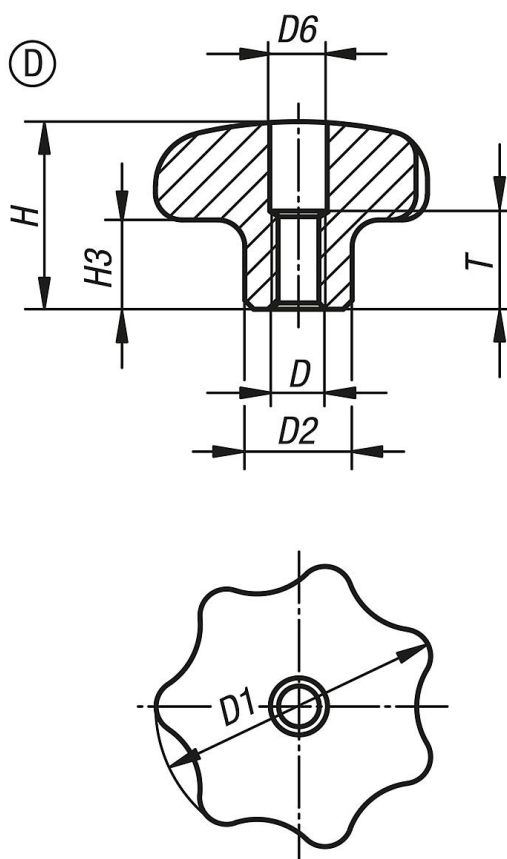
Исполнение:

шлифованная и полированная или с пескоструйной обработкой.

По запросу:

Рукоятки звездообразные, нержавеющая сталь, с наружной резьбой.

Чертежи



Обзор изделий

Номер заказа	Форма	Поверхность корпуса	D	D1	D2	D6	H	H3	T
K0150.432062	D	полированный	M6	32	12	6,4	21	10	11
K0150.440082	D	полированный	M8	40	14	8,4	26	13	14
K0150.450102	D	полированный	M10	50	18	10,5	34	17	18
K0150.463122	D	полированный	M12	63	20	13	42	21	22
K0150.432063	D	отпескоструенный	M6	32	12	6,4	21	10	11
K0150.440083	D	отпескоструенный	M8	40	14	8,4	26	13	14
K0150.450103	D	отпескоструенный	M10	50	18	10,5	34	17	18
K0150.463123	D	отпескоструенный	M12	63	20	13	42	21	22

Рукоятки звездообразные, аналог DIN 6336, из нержавеющей стали, форма D, нарезанная резьба



Обзор изделий
