

Рукоятки звездообразные, аналог DIN 6336, из алюминия, форма D, нарезанная резьба

Описание товара/фотография продукта



Описание

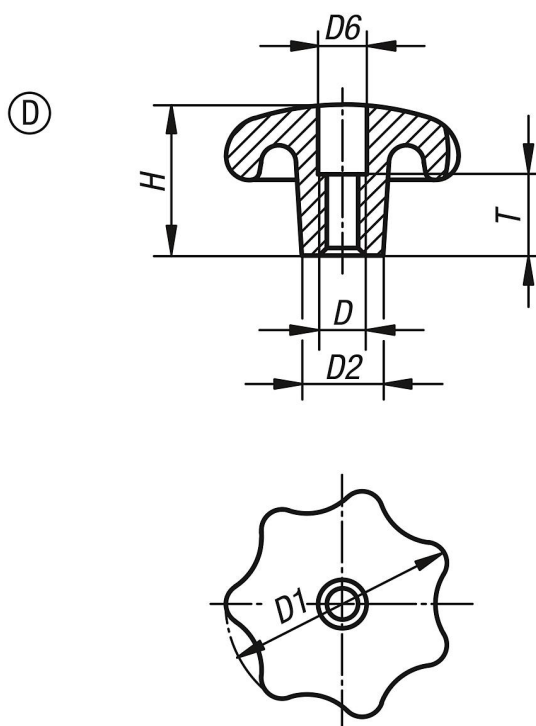
Материал:

Алюминий.

Исполнение:

гладко отшлифованные или отшлифованные и полированные.

Чертежи



Обзор изделий

Номер заказа	Форма	Поверхность корпуса	D	D1	D2	D6	H	T
K0149.44008	D	гладко отшлифованные	M8	40	14	8,4	25	12
K0149.45010	D	гладко отшлифованные	M10	50	18	10,5	32	16
K0149.46312	D	гладко отшлифованные	M12	63	20	13	40	20
K0149.48016	D	гладко отшлифованные	M16	80	25	17	50	30
K0149.440082	D	полированный	M8	40	14	8,4	25	12
K0149.450102	D	полированный	M10	50	18	10,5	32	16
K0149.463122	D	полированный	M12	63	20	13	40	20
K0149.480162	D	полированный	M16	80	25	17	50	30