

Рукоятки звездообразные, аналог DIN 6336, из алюминия, форма В, сквозное отверстие

Описание товара/фотография продукта

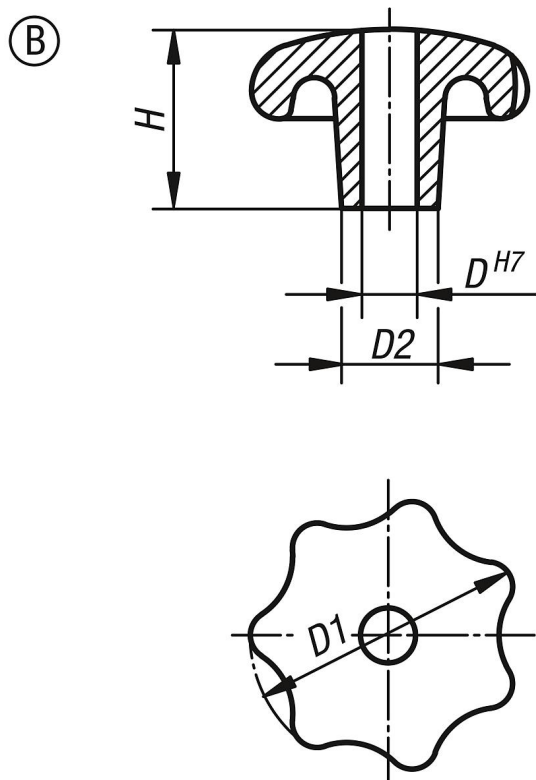


Описание

Материал:
Алюминий.

Исполнение:
гладко отшлифованные или отшлифованные и полированные.

Чертежи



Обзор изделий

Номер заказа	Форма	Поверхность корпуса	D	D1	D2	H
K0149.24008	B	гладко отшлифованные	8	40	14	25
K0149.25010	B	гладко отшлифованные	10	50	18	32
K0149.26312	B	гладко отшлифованные	12	63	20	40
K0149.28016	B	гладко отшлифованные	16	80	25	50
K0149.240082	B	полированный	8	40	14	25
K0149.250102	B	полированный	10	50	18	32
K0149.263122	B	полированный	12	63	20	40
K0149.280162	B	полированный	16	80	25	50