

Рукоятки крестообразные, аналог DIN 6335, из нержавеющей стали, форма D, нарезанная резьба

Описание товара/фотография продукта



## Описание

### Материал:

Нержавеющая сталь 1.4308.

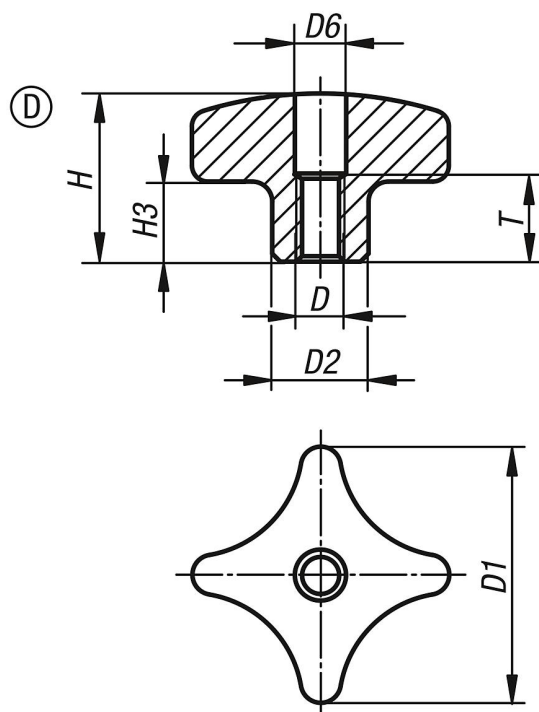
### Исполнение:

шлифованная и полированная или с пескоструйной обработкой.

### По запросу:

Рукоятки крестообразные, нержавеющая сталь, с наружной резьбой.

## Чертежи



## Обзор изделий

Номер заказа	Форма	Поверхность корпуса	D	D1	D2	D6	H	H3	T
K0146.4032062	D	полированный	M6	32	12	6,4	21	10	11
K0146.4040082	D	полированный	M8	40	14	8,4	26	14	14
K0146.4050102	D	полированный	M10	50	18	10,5	34	20	18
K0146.4063122	D	полированный	M12	63	20	13	42	25	22
K0146.4032063	D	отпескоструенный	M6	32	12	6,4	21	10	11
K0146.4040083	D	отпескоструенный	M8	40	14	8,4	26	14	14
K0146.4050103	D	отпескоструенный	M10	50	18	10,5	34	20	18
K0146.4063123	D	отпескоструенный	M12	63	20	13	42	25	22

Рукоятки крестообразные, аналог DIN 6335, из нержавеющей стали, форма D, нарезанная резьба



Обзор изделий

---