

Рукоятки крестообразные, аналог DIN 6335, из нержавеющей стали, форма В, сквозное отверстие

Описание товара/фотография продукта



### Описание

#### Материал:

Нержавеющая сталь 1.4308.

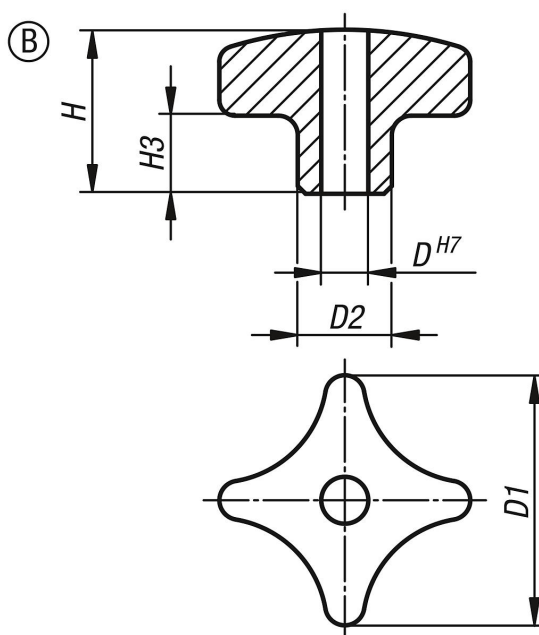
#### Исполнение:

шлифованная и полированная или с пескоструйной обработкой.

#### По запросу:

Рукоятки крестообразные, нержавеющая сталь, с наружной резьбой.

### Чертежи



### Обзор изделий

| Номер заказа  | Форма | Поверхность корпуса | D=отверстие | D1 | D2 | H=высота | H3 |
|---------------|-------|---------------------|-------------|----|----|----------|----|
| K0146.2032062 | B     | полированный        | 6           | 32 | 12 | 21       | 10 |
| K0146.2040082 | B     | полированный        | 8           | 40 | 14 | 26       | 14 |
| K0146.2050102 | B     | полированный        | 10          | 50 | 18 | 34       | 20 |
| K0146.2063122 | B     | полированный        | 12          | 63 | 20 | 42       | 25 |
| K0146.2032063 | B     | отпескоструенный    | 6           | 32 | 12 | 21       | 10 |
| K0146.2040083 | B     | отпескоструенный    | 8           | 40 | 14 | 26       | 14 |
| K0146.2050103 | B     | отпескоструенный    | 10          | 50 | 18 | 34       | 20 |
| K0146.2063123 | B     | отпескоструенный    | 12          | 63 | 20 | 42       | 25 |