

Рукоятки крестообразные, аналог DIN 6335, из алюминия, форма С, глухое отверстие

Описание товара/фотография продукта

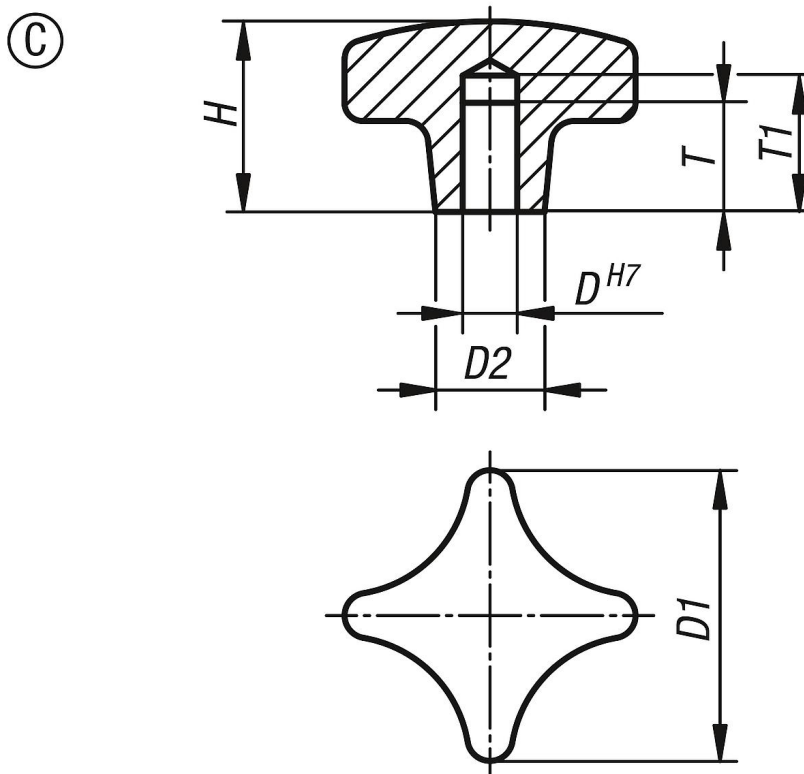


### Описание

**Материал:**  
Алюминий.

**Исполнение:**  
гладко отшлифованные или отшлифованные и полированные.

Чертежи



Обзор изделий

Номер заказа	Форма	Поверхность	D	D1	D2	H	T	T1
K0145.305010	C	гладко отшлифованные	10	50	18	32	18	21
K0145.306312	C	гладко отшлифованные	12	63	25	40	22	25
K0145.304008	C	гладко отшлифованные	8	40	14	25	15	18
K0145.308016	C	гладко отшлифованные	16	80	25	50	28	32
K0145.3040082	C	полированный	8	40	14	25	15	18
K0145.3050102	C	полированный	10	50	18	32	18	21
K0145.3063122	C	полированный	12	63	25	40	22	25
K0145.3080162	C	полированный	16	80	25	50	28	32