

Рукоятки крестообразные, аналог DIN 6335, из алюминия, форма А, отливка

Описание товара/фотография продукта



Описание

Материал:

Алюминий.

Исполнение:

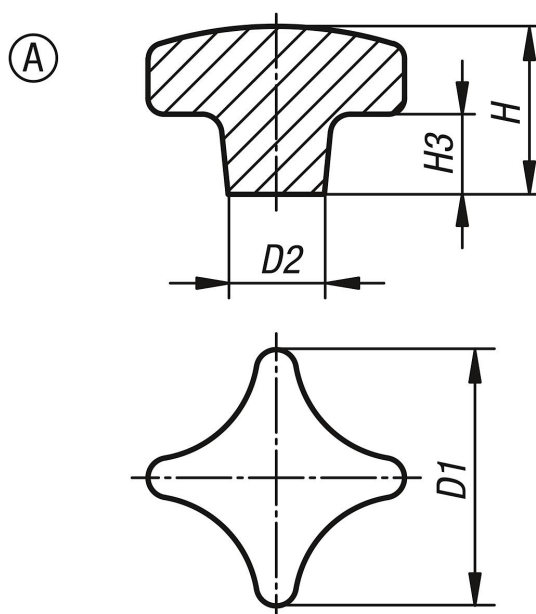
гладко отшлифованные.

Без покрытия.

По запросу:

Рукоятки как заготовки (не шлифованные).

Чертежи



Обзор изделий

Рукоятки крестообразные DIN 6335 из алюминия

Номер заказа	Форма	Поверхность корпуса	D1	D2	H	H3
K0145.104008	A	гладко отшлифованные	40	14	26	14
K0145.105010	A	гладко отшлифованные	50	18	34	20
K0145.106312	A	гладко отшлифованные	63	25	42	25
K0145.108016	A	гладко отшлифованные	80	25	52	30