

Описание товара/фотография продукта



Описание

Материал:

Сталь.

Нержавеющая сталь 1.4305.

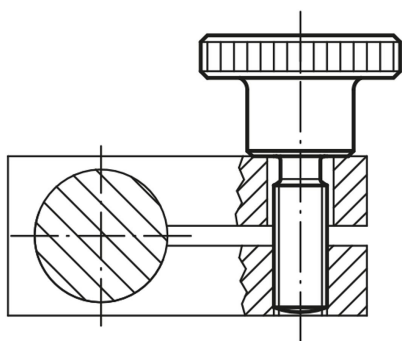
Исполнение:

Автоматная сталь, вороненая.

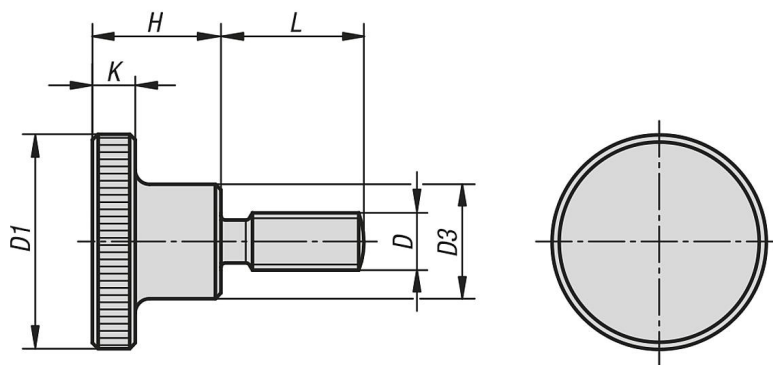
Нержавеющая сталь, Без покрытия.

Указание:

* При этой длине винт с накатанной головкой поставляется со штоком (резьбовая выточка отсутствует).



Чертежи



Обзор изделий

Винты высокого типа с накатанной головкой из стали и нержавеющей стали DIN 464

Номер заказа	Материал основы	D	D1	D3	H	K	L
K0140.04X10	Автоматная сталь	M4	16	8	9,5	3,5	10
K0140.04X16	Автоматная сталь	M4	16	8	9,5	3,5	16
K0140.04X20	Автоматная сталь	M4	16	8	9,5	3,5	20*
K0140.05X10	Автоматная сталь	M5	20	10	11,5	4	10
K0140.05X16	Автоматная сталь	M5	20	10	11,5	4	16

Винты высокого типа с накатанной головкой, из стали и нержавеющей стали DIN 464

Обзор изделий

Номер заказа	Материал основы	D	D1	D3	H	K	L
K0140.05X20	Автоматная сталь	M5	20	10	11,5	4	20*
K0140.06X10	Автоматная сталь	M6	24	12	15	5	10
K0140.06X16	Автоматная сталь	M6	24	12	15	5	16
K0140.06X20	Автоматная сталь	M6	24	12	15	5	20
K0140.06X25	Автоматная сталь	M6	24	12	15	5	25*
K0140.08X16	Автоматная сталь	M8	30	16	18	6	16
K0140.08X20	Автоматная сталь	M8	30	16	18	6	20
K0140.08X25	Автоматная сталь	M8	30	16	18	6	25
K0140.08X30	Автоматная сталь	M8	30	16	18	6	30*
K0140.10X20	Автоматная сталь	M10	36	20	23	8	20
K0140.10X25	Автоматная сталь	M10	36	20	23	8	25
K0140.10X30	Автоматная сталь	M10	36	20	23	8	30
K0140.10X40	Автоматная сталь	M10	36	20	23	8	40*
K0140.042X10	нержавеющая сталь	M4	16	8	9,5	3,5	10
K0140.042X16	нержавеющая сталь	M4	16	8	9,5	3,5	16
K0140.042X20	нержавеющая сталь	M4	16	8	9,5	3,5	20*
K0140.052X10	нержавеющая сталь	M5	20	10	11,5	4	10
K0140.052X16	нержавеющая сталь	M5	20	10	11,5	4	16
K0140.052X20	нержавеющая сталь	M5	20	10	11,5	4	20*
K0140.062X10	нержавеющая сталь	M6	24	12	15	5	10
K0140.062X16	нержавеющая сталь	M6	24	12	15	5	16
K0140.062X20	нержавеющая сталь	M6	24	12	15	5	20
K0140.062X25	нержавеющая сталь	M6	24	12	15	5	25*
K0140.082X16	нержавеющая сталь	M8	30	16	18	6	16
K0140.082X20	нержавеющая сталь	M8	30	16	18	6	20
K0140.082X25	нержавеющая сталь	M8	30	16	18	6	25
K0140.082X30	нержавеющая сталь	M8	30	16	18	6	30*
K0140.102X20	нержавеющая сталь	M10	36	20	23	8	20
K0140.102X25	нержавеющая сталь	M10	36	20	23	8	25
K0140.102X30	нержавеющая сталь	M10	36	20	23	8	30
K0140.102X40	нержавеющая сталь	M10	36	20	23	8	40*