

Гайки с накаткой из стали и нержавеющей стали DIN 6303

Описание товара/фотография продукта



Описание

Материал:

Автоматная сталь 1.0718.

Нержавеющая сталь 1.4305.

Исполнение:

Автоматная сталь, вороненая.

Нержавеющая сталь, Без покрытия.

Указание:

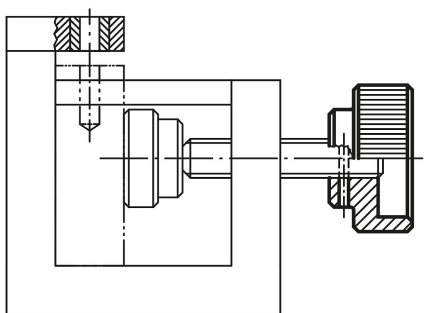
С целью улучшения тактильных свойств был выбран больший шаг в отступление от стандарта DIN.

Указание на чертеже:

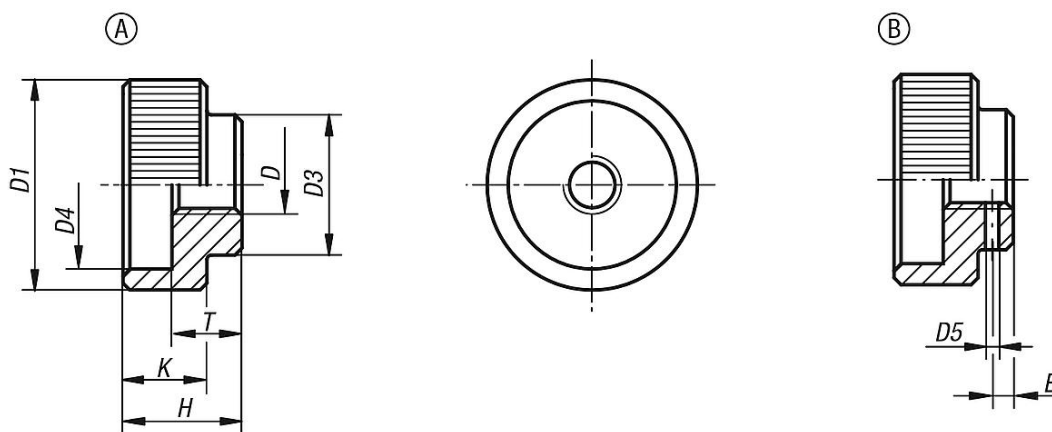
Форма А: без отверстия под штифт

Форма В: с отверстием под штифт

- Просверлить и расточить отверстие под штифт при сборке.



Чертежи



Обзор изделий

Гайки с накаткой из стали и нержавеющей стали DIN 6303

Номер заказа	Форма	Материал основы	D	D1	D3	D4	D5 просверленный	E	H	K	T	подходящий цилиндрический штифт ISO 2338
K0137.105	A	Автоматная сталь	M5	20	14	15	-	-	12	8	7	-
K0137.106	A	Автоматная сталь	M6	24	16	18	-	-	14	10	8	-
K0137.108	A	Автоматная сталь	M8	30	20	24	-	-	17	12	10	-
K0137.110	A	Автоматная сталь	M10	36	28	30	-	-	20	14	12	-
K0137.112	A	Автоматная сталь	M12	40	32	34	-	-	24	16	14	-
K0137.1052	A	нержавеющая сталь	M5	20	14	15	-	-	12	8	7	-
K0137.1062	A	нержавеющая сталь	M6	24	16	18	-	-	14	10	8	-

Гайки с накаткой из стали и нержавеющей стали DIN 6303

Обзор изделий

Номер заказа	Форма	Материал основы	D	D1	D3	D4	D5 просверленный	E	H	K	T	подходящий цилиндрический штифт ISO 2338
K0137.1082	A	нержавеющая сталь	M8	30	20	24	-	-	17	12	10	-
K0137.1102	A	нержавеющая сталь	M10	36	28	30	-	-	20	14	12	-
K0137.1122	A	нержавеющая сталь	M12	40	32	34	-	-	24	16	14	-
K0137.205	B	Автоматная сталь	M5	20	14	15	1,4	2,5	12	8	7	1,5
K0137.206	B	Автоматная сталь	M6	24	16	18	1,4	2,5	14	10	8	1,5
K0137.208	B	Автоматная сталь	M8	30	20	24	1,9	3	17	12	10	2
K0137.210	B	Автоматная сталь	M10	36	28	30	2,9	4	20	14	12	3
K0137.212	B	Автоматная сталь	M12	40	32	34	3,9	4	24	16	14	4