

Эргономичная пятилепестковая ручка с внутренней резьбой

Описание товара/фотография продукта



Описание

Материал:

Твердый компонент из стеклопластика.

Мягкий компонент из термопластичного эластомера.

Втулка из стали, класс стойкости 5.8 или из нержавеющей стали 1.4305.

Исполнение:

Сталь с синим пассивированием.

Нержавеющая сталь, без покрытия.

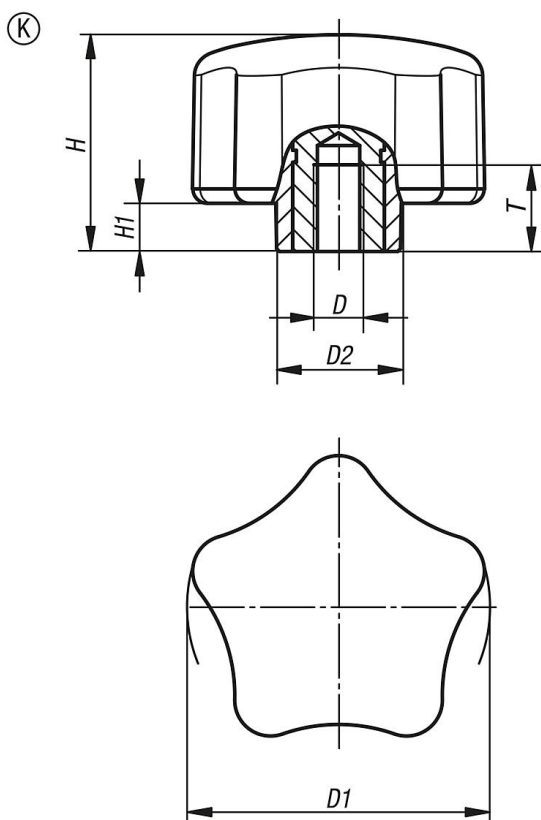
Указание:

Серийная поставка в цветовой комбинации -
черно-серый RAL 7021 (твердый компонент)
и черно-серый RAL 7021 (мягкий компонент).

По запросу:

Другие исполнения.

Чертежи



Обзор изделий

Номер заказа	Форма	Материал компонента	D	D1	D2	H	H1	T
K0786.6308	K	Сталь	M8	63	26	45	10	17
K0786.6310	K	Сталь	M10	63	26	45	10	17

Эргономичная пятилепестковая ручка с внутренней резьбой

Обзор изделий

Номер заказа	Форма	Материал компонента	D	D1	D2	H	H1	T
K0786.06308	K	нержавеющая сталь	M8	63	26	45	10	17
K0786.06310	K	нержавеющая сталь	M10	63	26	45	10	17