

**Зажимные рычаги, цинковый сплав, с наружной резьбой, резьбовая вставка из вороненой стали**

Описание товара/фотография продукта



## Описание

### Материал:

Рукоятка литъё из цинкового сплава DIN EN 12844.  
Стальные части, коэффициент прочности 5.8.

### Исполнение:

Рычаг чёрное полимерное покрытие.  
Стальные части воронёные.

### Указание:

Серийно поставляются:  
оранжевый RAL 2004, рубиново-красный RAL 3003, серебристый металлик.

Для  $L \geq 60$  мм длина резьбы составляет 60 мм

### По запросу:

Другие варианты наружной резьбы, длина болта, цвета а так же специальное исполнение.

Величина „Н1“ по желанию доступна другой длины при надбавке к цене.

### Указание на чертеже:

1) Конический конец DIN EN ISO 4753

Зажимные рычаги, цинковый сплав, с наружной резьбой, резьбовая вставка из вороненой стали

Описание товара/фотография продукта

---

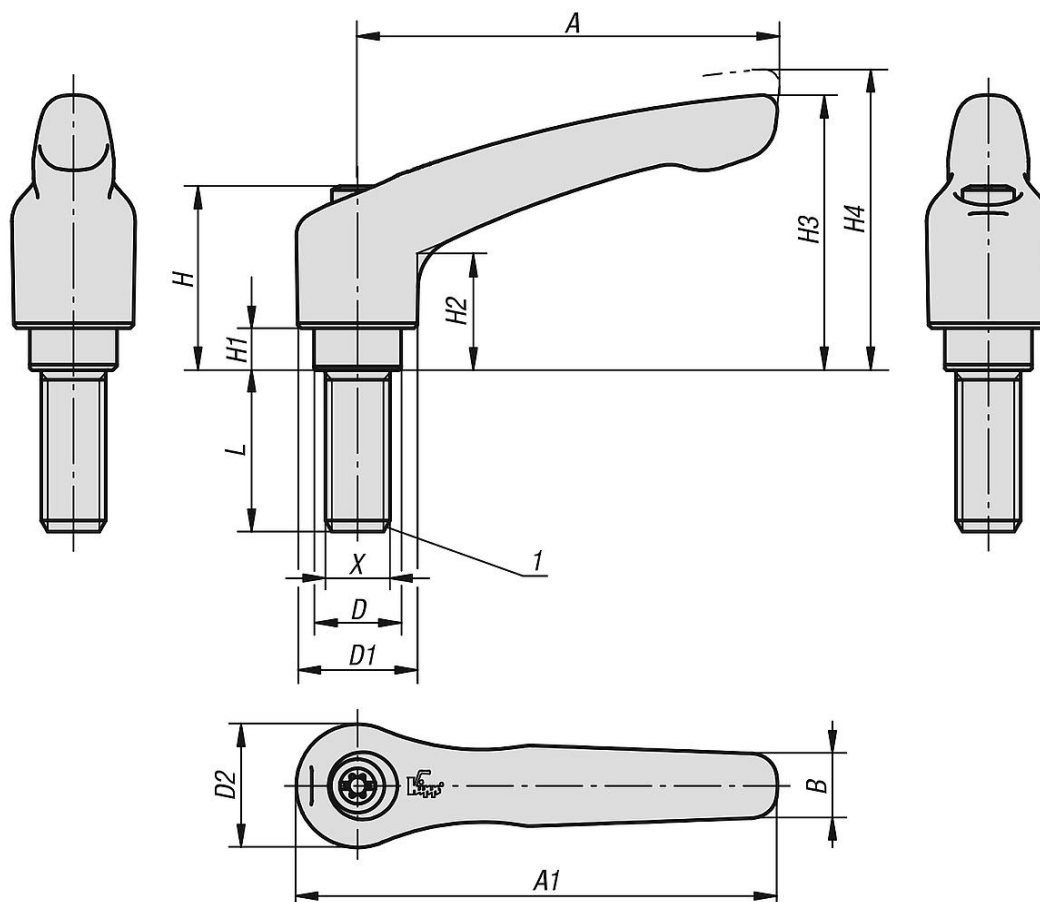


Вывод из зацепления  
путем поднятия



Зажимные рычаги, цинковый сплав, с наружной резьбой, резьбовая вставка из вороненой стали

Чертежи



Обзор изделий

### Рычаги зажимные с наружной резьбой

Номер заказа	Цвет основы	Поверхность корпуса	Размер	X	D	D1	D2	H	H1	H2	H3	H4	A	A1	B	Число зубьев	L
K0122.00427X10	рубиново-красный RAL 3003	Шелковисто-матовая поверхность	0	M4	10	13	14	24,5	4	14,5	30	33	30	37	7	16	10
K0122.0042X10	оранжевый чистый RAL 2004	Шелковисто-матовая поверхность	0	M4	10	13	14	24,5	4	14,5	30	33	30	37	7	16	10
K0122.0043X10	серебро-металлик	Шелковисто-матовая поверхность	0	M4	10	13	14	24,5	4	14,5	30	33	30	37	7	16	10
K0122.00427X15	рубиново-красный RAL 3003	Шелковисто-матовая поверхность	0	M4	10	13	14	24,5	4	14,5	30	33	30	37	7	16	15
K0122.0042X15	оранжевый чистый RAL 2004	Шелковисто-матовая поверхность	0	M4	10	13	14	24,5	4	14,5	30	33	30	37	7	16	15
K0122.0043X15	серебро-металлик	Шелковисто-матовая поверхность	0	M4	10	13	14	24,5	4	14,5	30	33	30	37	7	16	15
K0122.00427X20	рубиново-красный RAL 3003	Шелковисто-матовая поверхность	0	M4	10	13	14	24,5	4	14,5	30	33	30	37	7	16	20
K0122.0042X20	оранжевый чистый RAL 2004	Шелковисто-матовая поверхность	0	M4	10	13	14	24,5	4	14,5	30	33	30	37	7	16	20
K0122.0043X20	серебро-металлик	Шелковисто-матовая поверхность	0	M4	10	13	14	24,5	4	14,5	30	33	30	37	7	16	20
K0122.00427X25	рубиново-красный RAL 3003	Шелковисто-матовая поверхность	0	M4	10	13	14	24,5	4	14,5	30	33	30	37	7	16	25
K0122.0042X25	оранжевый чистый RAL 2004	Шелковисто-матовая поверхность	0	M4	10	13	14	24,5	4	14,5	30	33	30	37	7	16	25
K0122.0043X25	серебро-металлик	Шелковисто-матовая поверхность	0	M4	10	13	14	24,5	4	14,5	30	33	30	37	7	16	25
K0122.00427X30	рубиново-красный RAL 3003	Шелковисто-матовая поверхность	0	M4	10	13	14	24,5	4	14,5	30	33	30	37	7	16	30
K0122.0042X30	оранжевый чистый RAL 2004	Шелковисто-матовая поверхность	0	M4	10	13	14	24,5	4	14,5	30	33	30	37	7	16	30
K0122.0043X30	серебро-металлик	Шелковисто-матовая поверхность	0	M4	10	13	14	24,5	4	14,5	30	33	30	37	7	16	30
K0122.00427X35	рубиново-красный RAL 3003	Шелковисто-матовая поверхность	0	M4	10	13	14	24,5	4	14,5	30	33	30	37	7	16	35
K0122.0042X35	оранжевый чистый RAL 2004	Шелковисто-матовая поверхность	0	M4	10	13	14	24,5	4	14,5	30	33	30	37	7	16	35
K0122.0043X35	серебро-металлик	Шелковисто-матовая поверхность	0	M4	10	13	14	24,5	4	14,5	30	33	30	37	7	16	35
K0122.00427X40	рубиново-красный RAL 3003	Шелковисто-матовая поверхность	0	M4	10	13	14	24,5	4	14,5	30	33	30	37	7	16	40
K0122.0042X40	оранжевый чистый RAL 2004	Шелковисто-матовая поверхность	0	M4	10	13	14	24,5	4	14,5	30	33	30	37	7	16	40
K0122.0043X40	серебро-металлик	Шелковисто-матовая поверхность	0	M4	10	13	14	24,5	4	14,5	30	33	30	37	7	16	40
K0122.00427X45	рубиново-красный RAL 3003	Шелковисто-матовая поверхность	0	M4	10	13	14	24,5	4	14,5	30	33	30	37	7	16	45















## Зажимные рычаги, цинковый сплав, с наружной резьбой, резьбовая вставка из вороненой стали

### Обзор изделий

Номер заказа	Цвет основы	Поверхность корпуса	Размер	X	D	D1	D2	H	H1	H2	H3	H4	A	A1	B	Число зубьев	L
K0122.5162X90	оранжевый чистый RAL 2004	Шелковисто-матовая поверхность	5	M16	23	31	32	49	12	31,5	73	77,5	110	126	15	26	90
K0122.5163X90	серебро-металлик	Шелковисто-матовая поверхность	5	M16	23	31	32	49	12	31,5	73	77,5	110	126	15	26	90