

Зажимные рычаги, цинковый сплав, с внутренней резьбой, резьбовая вставка из вороненой стали

Описание товара/фотография продукта



Описание

Материал:

Рукоятка литые из цинкового сплава DIN EN 12844.
Стальные части, коэффициент прочности 5.8.

Исполнение:

Рычаг чёрное полимерное покрытие.
Стальные части воронёные.

Указание:

Серийно поставляются:
оранжевый RAL 2004, рубиново-красный RAL 3003, серебристый металлик.

По запросу:

Другие варианты внутренней резьбы, цвета а так же специальное исполнение.
Величина „Н1“ по желанию доступна другой длины при надбавке к цене.

Зажимные рычаги, цинковый сплав, с внутренней резьбой, резьбовая вставка из вороненой стали

Описание товара/фотография продукта

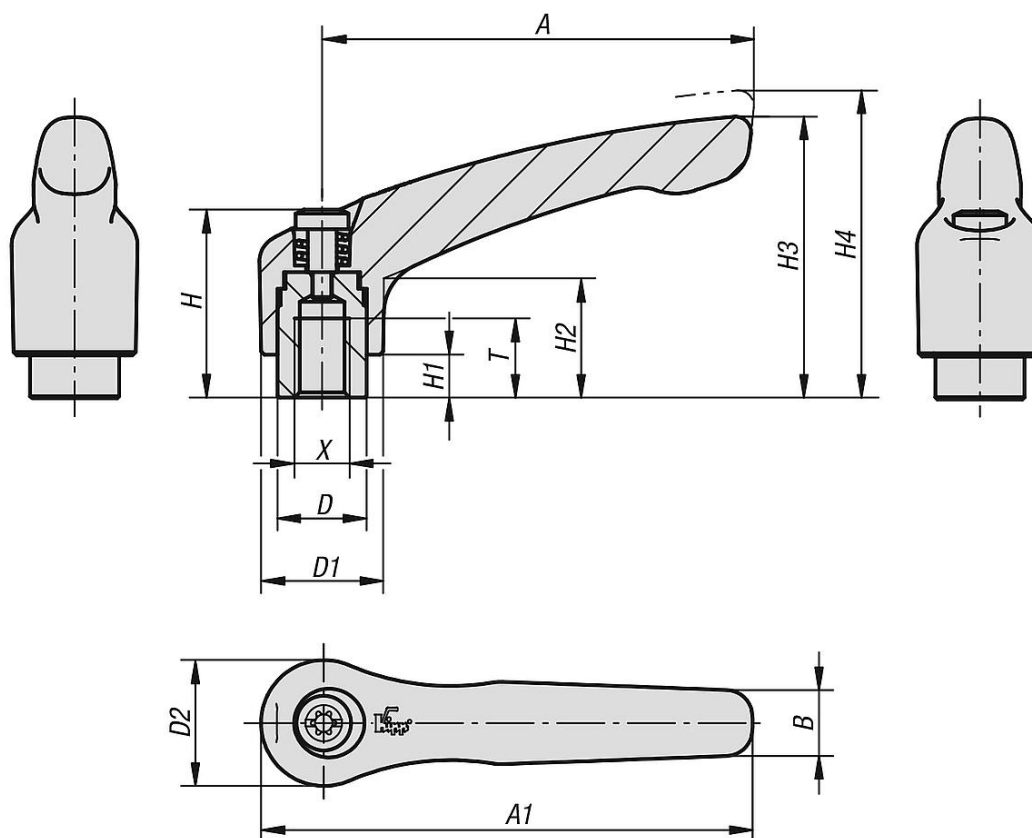


Вывод из зацепления
путем поднятия



Зажимные рычаги, цинковый сплав, с внутренней резьбой, резьбовая вставка из вороненой стали

Чертежи



Обзор изделий

Рычаги зажимные с внутренней резьбой

Номер заказа	Цвет основы	Материал основы	Размер	X	T	D	D1	D2	H	H1	H2	H3	H4	A	A1	B	Число зубьев
K0122.0032	оранжевый чистый RAL 2004	цинк	0	M3	9	10	13	14	24,5	4	14,5	30	33	30	37	7	16
K0122.00327	рубиново-красный RAL 3003	цинк	0	M3	9	10	13	14	24,5	4	14,5	30	33	30	37	7	16
K0122.0033	серебро-металлик	цинк	0	M3	9	10	13	14	24,5	4	14,5	30	33	30	37	7	16
K0122.0042	оранжевый чистый RAL 2004	цинк	0	M4	9	10	13	14	24,5	4	14,5	30	33	30	37	7	16
K0122.00427	рубиново-красный RAL 3003	цинк	0	M4	9	10	13	14	24,5	4	14,5	30	33	30	37	7	16
K0122.0043	серебро-металлик	цинк	0	M4	9	10	13	14	24,5	4	14,5	30	33	30	37	7	16
K0122.0052	оранжевый чистый RAL 2004	цинк	0	M5	9	10	13	14	24,5	4	14,5	30	33	30	37	7	16
K0122.00527	рубиново-красный RAL 3003	цинк	0	M5	9	10	13	14	24,5	4	14,5	30	33	30	37	7	16
K0122.0053	серебро-металлик	цинк	0	M5	9	10	13	14	24,5	4	14,5	30	33	30	37	7	16
K0122.1042	оранжевый чистый RAL 2004	цинк	1	M4	9	10	13	14	24,5	4	14,5	31	34	40	47	7	16
K0122.10427	рубиново-красный RAL 3003	цинк	1	M4	9	10	13	14	24,5	4	14,5	31	34	40	47	7	16
K0122.1043	серебро-металлик	цинк	1	M4	9	10	13	14	24,5	4	14,5	31	34	40	47	7	16
K0122.1052	оранжевый чистый RAL 2004	цинк	1	M5	9	10	13	14	24,5	4	14,5	31	34	40	47	7	16
K0122.10527	рубиново-красный RAL 3003	цинк	1	M5	9	10	13	14	24,5	4	14,5	31	34	40	47	7	16
K0122.1053	серебро-металлик	цинк	1	M5	9	10	13	14	24,5	4	14,5	31	34	40	47	7	16
K0122.1062	оранжевый чистый RAL 2004	цинк	1	M6	9	10	13	14	24,5	4	14,5	31	34	40	47	7	16
K0122.10627	рубиново-красный RAL 3003	цинк	1	M6	9	10	13	14	24,5	4	14,5	31	34	40	47	7	16
K0122.1063	серебро-металлик	цинк	1	M6	9	10	13	14	24,5	4	14,5	31	34	40	47	7	16
K0122.2062	оранжевый чистый RAL 2004	цинк	2	M6	12	13,5	18,5	19	28,5	6,5	17,5	42,5	45,5	65	74,5	9,5	20
K0122.20627	рубиново-красный RAL 3003	цинк	2	M6	12	13,5	18,5	19	28,5	6,5	17,5	42,5	45,5	65	74,5	9,5	20
K0122.2063	серебро-металлик	цинк	2	M6	12	13,5	18,5	19	28,5	6,5	17,5	42,5	45,5	65	74,5	9,5	20
K0122.2082	оранжевый чистый RAL 2004	цинк	2	M8	12	13,5	18,5	19	28,5	6,5	17,5	42,5	45,5	65	74,5	9,5	20
K0122.20827	рубиново-красный RAL 3003	цинк	2	M8	12	13,5	18,5	19	28,5	6,5	17,5	42,5	45,5	65	74,5	9,5	20
K0122.2083	серебро-металлик	цинк	2	M8	12	13,5	18,5	19	28,5	6,5	17,5	42,5	45,5	65	74,5	9,5	20

Зажимные рычаги, цинковый сплав, с внутренней резьбой, резьбовая вставка из вороненой стали

Обзор изделий

Номер заказа	Цвет основы	Материал основы	Размер	X	T	D	D1	D2	H	H1	H2	H3	H4	A	A1	B	Число зубьев
K0122.3082	оранжевый чистый RAL 2004	цинк	3	M8	14	16	21	22	37	10	24	54,5	58,5	80	91	11	22
K0122.30827	рубиново-красный RAL 3003	цинк	3	M8	14	16	21	22	37	10	24	54,5	58,5	80	91	11	22
K0122.3083	серебро-металлик	цинк	3	M8	14	16	21	22	37	10	24	54,5	58,5	80	91	11	22
K0122.3102	оранжевый чистый RAL 2004	цинк	3	M10	14	16	21	22	37	10	24	54,5	58,5	80	91	11	22
K0122.31027	рубиново-красный RAL 3003	цинк	3	M10	14	16	21	22	37	10	24	54,5	58,5	80	91	11	22
K0122.3103	серебро-металлик	цинк	3	M10	14	16	21	22	37	10	24	54,5	58,5	80	91	11	22
K0122.4102	оранжевый чистый RAL 2004	цинк	4	M10	17	19	27	27,5	43	10	27	63	67,5	95	109	13	24
K0122.41027	рубиново-красный RAL 3003	цинк	4	M10	17	19	27	27,5	43	10	27	63	67,5	95	109	13	24
K0122.4103	серебро-металлик	цинк	4	M10	17	19	27	27,5	43	10	27	63	67,5	95	109	13	24
K0122.4122	оранжевый чистый RAL 2004	цинк	4	M12	17	19	27	27,5	43	10	27	63	67,5	95	109	13	24
K0122.41227	рубиново-красный RAL 3003	цинк	4	M12	17	19	27	27,5	43	10	27	63	67,5	95	109	13	24
K0122.4123	серебро-металлик	цинк	4	M12	17	19	27	27,5	43	10	27	63	67,5	95	109	13	24
K0122.5122	оранжевый чистый RAL 2004	цинк	5	M12	23	23	31	32	49	12	31,5	73	77,5	110	126	15	26
K0122.51227	рубиново-красный RAL 3003	цинк	5	M12	23	23	31	32	49	12	31,5	73	77,5	110	126	15	26
K0122.5123	серебро-металлик	цинк	5	M12	23	23	31	32	49	12	31,5	73	77,5	110	126	15	26
K0122.5162	оранжевый чистый RAL 2004	цинк	5	M16	23	23	31	32	49	12	31,5	73	77,5	110	126	15	26
K0122.51627	рубиново-красный RAL 3003	цинк	5	M16	23	23	31	32	49	12	31,5	73	77,5	110	126	15	26
K0122.5163	серебро-металлик	цинк	5	M16	23	23	31	32	49	12	31,5	73	77,5	110	126	15	26