

Шпindelь нажимной с вулканизированным неопреновым упором

Описание товара/фотография продукта



Описание

Материал:

Болты, шайбы и гайки сталь.

Упор неопрен.

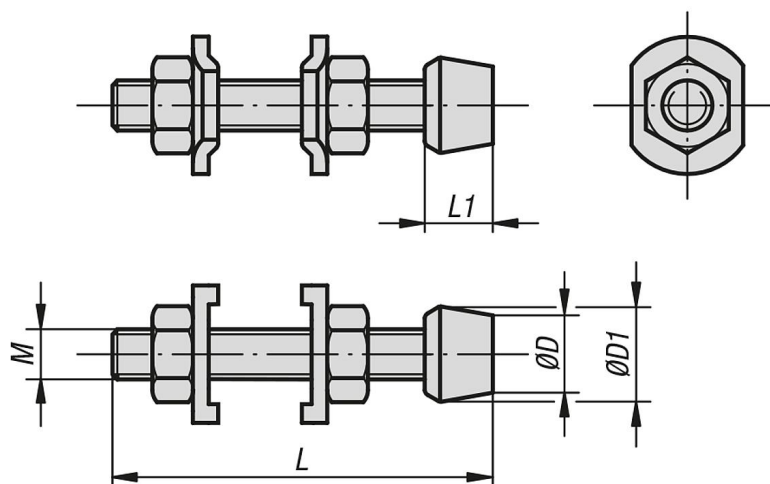
Исполнение:

болт и шайбы оцинкованные, гайки воронёные.

Указание:

Нажимной шпindelь K0103.04032 поставляются с гайками.

Чертежи



Обзор изделий

Шпindelь нажимной с вулканизированным неопреновым упором

Номер заказа	M	L	L1	D	D1
K0103.04032	M4	32	10	8	12
K0103.05038	M5	38	11	11,5	14
K0103.06045	M6	44	14	10	16
K0103.08065	M8	63	19	13	19
K0103.10085	M10	85	26	15	24
K0103.12100	M12	100	26	25	31

