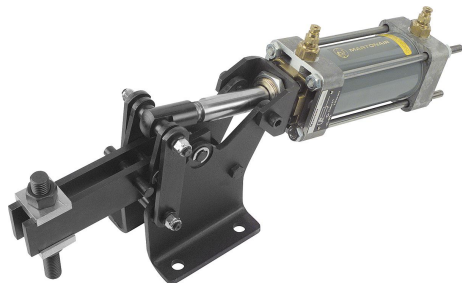


Устройство прижимное пневматическое горизонтальное, усиленная конструкция

Описание товара/фотография продукта



Описание

Материал:

Сталь.

Исполнение:

воронение. Цилиндр лакированный.

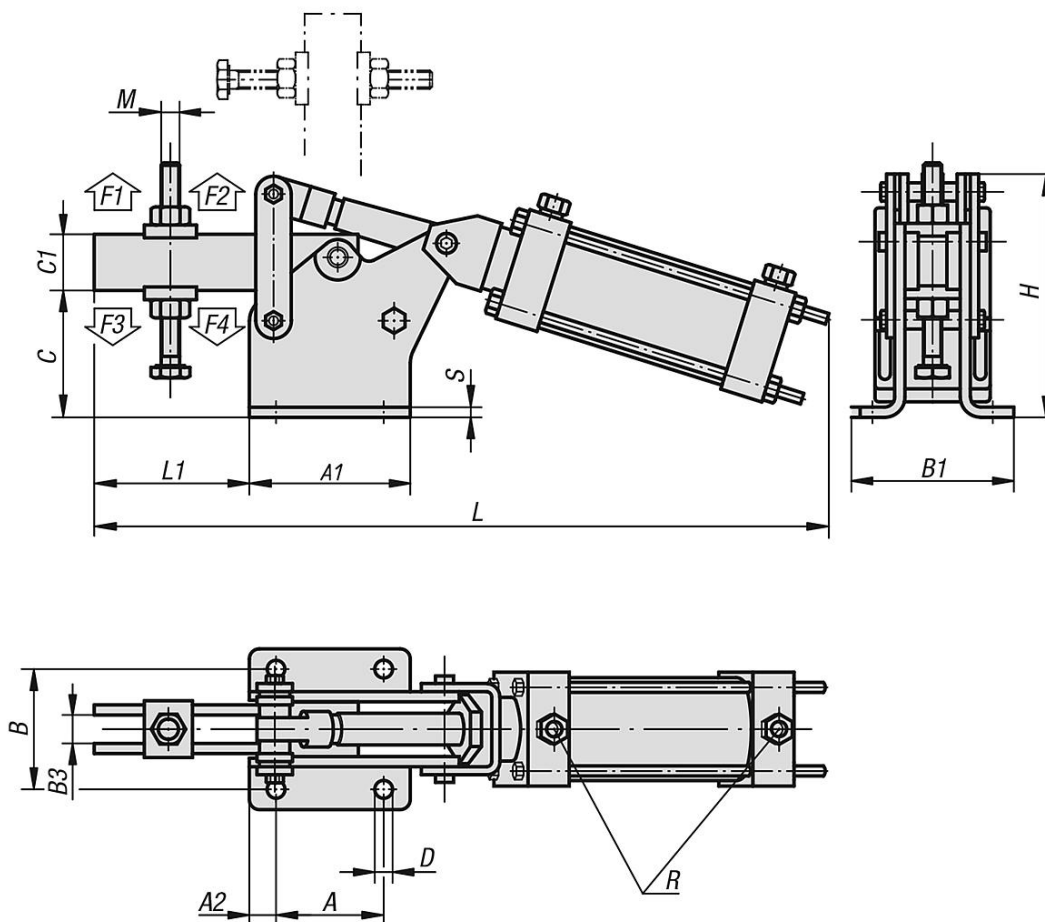
По запросу:

Герконовый датчик присутствия.

Пневматический цилиндр:

Двойного действия с двусторонне регулируемым демпфированием в конце хода.

Чертежи



Обзор изделий

Устройство прижимное пневматическое горизонтальное, усиленная конструкция

Номер заказа	Расход воздуха для двойного хода	Угол поворота держателя	Удерживающая сила при 6 бар F1, Н	Удерживающая сила при 6 бар F2, Н	Зажимное усилие при 6 бар F3, Н	Зажимное усилие при 6 бар F4, Н
K0092.2000	0,76 dm ³	85°	9000	20000	6500	8000

Устройство прижимное пневматическое горизонтальное, усиленная конструкция

Обзор изделий

Номер заказа	A	A1	A2	B	B1	B3	C	C1	D	H	L	L1	M	S	R	Рабочее давление, бар	Число ходов в мин. при 6 бар
K0092.2000	85	128	21	95	126	19	102	45	14,2	195	592	127	M18x150	8	G 3/8	2 - 6	10