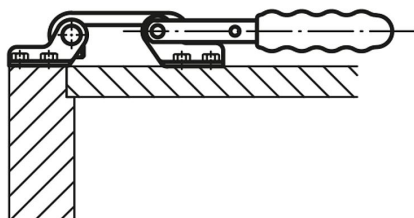
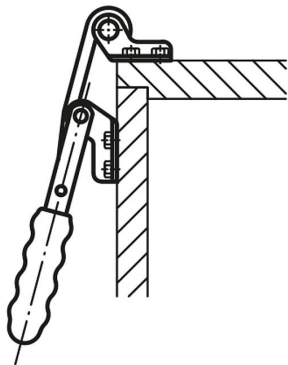


Устройство прижимное крюковое горизонтальное с кронштейном

Описание товара/фотография продукта



Описание

Материал:

Сталь или нержавеющая сталь.

Исполнение:

оцинкованный и пассивированный.
Нержавеющая сталь, Без покрытия.
Рукоятка полимерная маслостойкая.

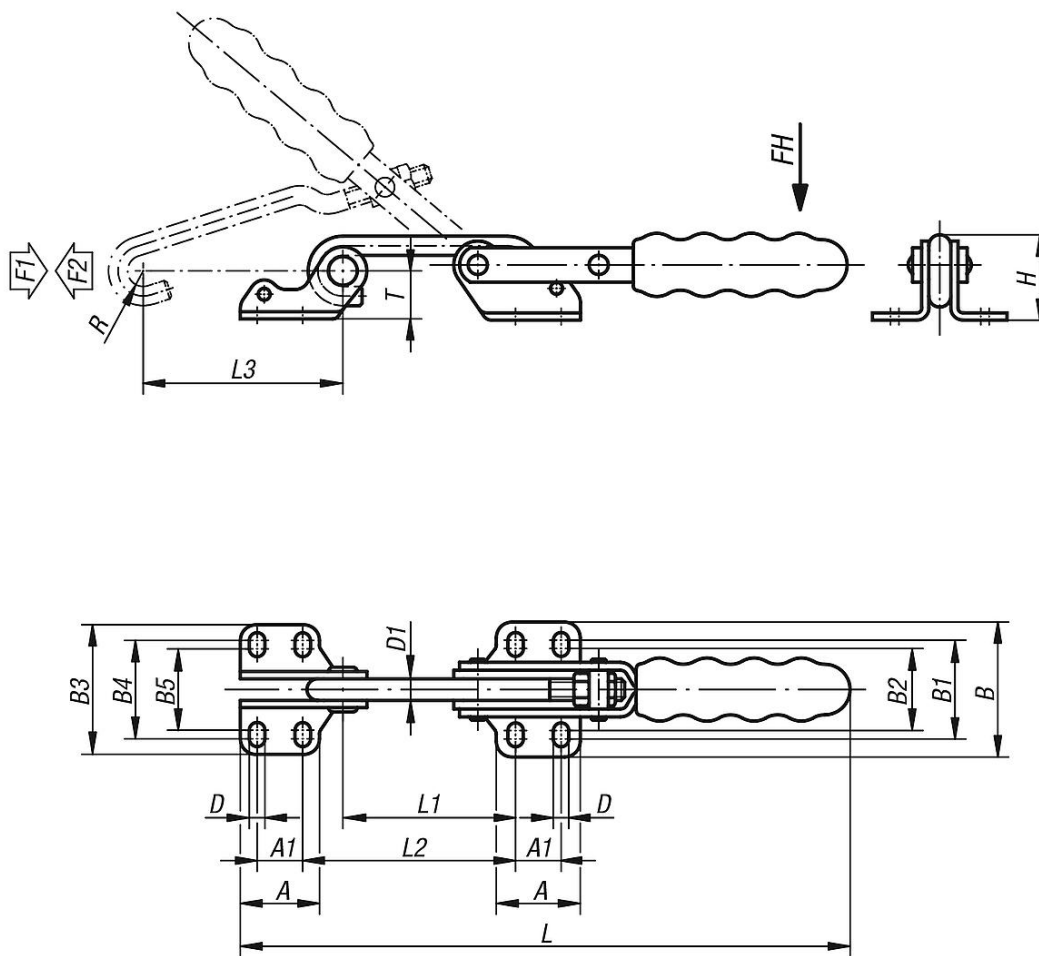
Указание:

Зажимы крюковые подходят прежде всего для быстрого запираания и укрепления крышек и клапанов.
Для каждой конструкции возможно индивидуальная настройка перемещение запирающего крюка.

Перемещение: 0–5 мм.

Устройство прижимное крюковое горизонтальное с кронштейном

Чертежи



Обзор изделий

Устройство прижимное крюковое горизонтальное с кронштейном

Номер заказа	Материал основы	Угол поворота ручки	Усилие от руки FH - Н	Тяговое усилие F1 Н	Крепежная сила F2 Н	подходящая полимерная ручка
K0079.0130	Сталь	155°	100	1500	2000	K0100.19
K0079.0270	Сталь	155°	160	3000	4000	K0100.28
K0079.0430	Сталь	155°	200	4000	7000	K0100.34
K0079.0130N	нержавеющая сталь	155°	100	1500	2000	K0100.19
K0079.0270N	нержавеющая сталь	155°	160	3000	4000	K0100.28
K0079.0430N	нержавеющая сталь	155°	200	4000	7000	K0100.34

Номер заказа	Материал основы	A	A1	B	B1	B2	B3	B4	B5	D	D1	H	L	L1	L2	Путь зажима L3	R	T
K0079.0130	Сталь	26	13	39	27	22,2	43	31	26	5,2	6	26	171	45	58	70	6	13,5
K0079.0270	Сталь	35	19	52	36	29	57	41	34	6,5	8	35	248	68	84	90	7	20
K0079.0430	Сталь	51	32	72	52,5	43,5	78	59	50	8,5	12	49	310	84	104	115	10	27
K0079.0130N	нержавеющая сталь	26	13	39	27	22,2	43	31	26	5,2	6	26	171	45	58	70	6	13,5
K0079.0270N	нержавеющая сталь	35	19	52	36	29	57	41	34	6,5	8	35	248	68	84	90	7	20
K0079.0430N	нержавеющая сталь	51	32	72	52,5	43,5	78	59	50	8,5	12	49	310	84	104	115	10	27

