

## Магниты с внутренней резьбой (опора плоская) неодим-железо-бор (NdFeB)

### Описание товара/фотография продукта



### Описание

#### Материал:

Корпус из стали.

Магнитный сердечник, неодим-железо-бор (NdFeB).

#### Исполнение:

Корпус оцинкован.

#### Указание:

Экранированная система.

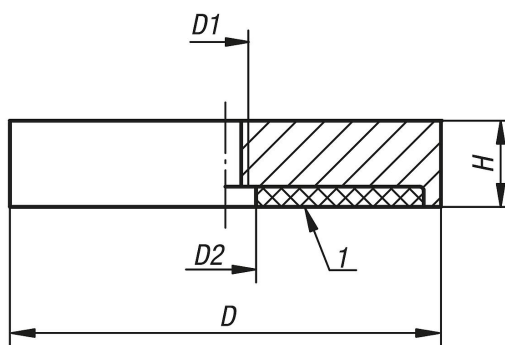
#### Диапазон температур:

макс. 80 °C

#### Указание на чертеже:

1) Поверхность сцепления

### Чертежи



### Обзор изделий

#### Магниты с внутренней резьбой (опора плоская), неодим-железо-бор (NdFeB)

Номер заказа	D	D1	D2	H	Сила сцепления, Н
K0556.01	32	M5	5,5	7	330
K0556.02	40	M5	10,5	8	550
K0556.03	63	M10	11,7	14	1100
K0556.04	75	M10	13	15	1750