

Магниты (опора плоская) самарий-кобальт (SmCo)

Описание товара/фотография продукта



Описание

Материал:

Корпус из стали.

Магнитный сердечник, самарий-кобальт (SmCo).

Исполнение:

Корпус оцинкован.

Указание:

Плоский магнит, экранированная система. Плоские магниты с сердечником SmCo обладают силой сцепления в три-пять раз больше, чем плоские магниты из альнико (AlNiCo) или магнитотвердого феррита.

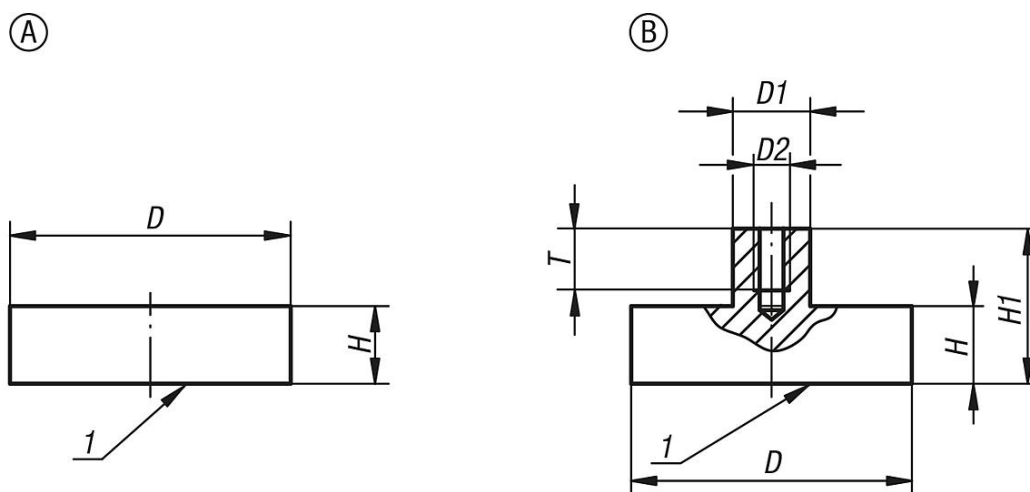
Диапазон температур:

макс. 200 °C

Указание на чертеже:

1) Поверхность сцепления

Чертежи



Обзор изделий

Магниты (опора плоская), самарий-кобальт (SmCo)

Номер заказа Форма А	Номер заказа Форма В	D	D1	D2	H	H1	T	Сила сцепления, Н
K0550.01	K0550.11	6 ±0,15	-/6	-/M3	4,5	-/11,5	-/6	5
K0550.02	K0550.12	8 ±0,15	-/6	-/M3	4,5	-/11,5	-/6	11
K0550.03	K0550.13	10 ±0,15	-/6	-/M3	4,5	-/11,5	-/6	20
K0550.04	K0550.14	13 ±0,15	-/6	-/M3	4,5	-/11,5	-/6	40
K0550.05	K0550.15	16 ±0,15	-/6	-/M4	4,5	-/11,5	-/6	60
K0550.06	K0550.16	20 ±0,15	-/8	-/M4	6	-/13	-/7,5	90
K0550.07	K0550.17	25 ±0,15	-/8	-/M4	7	-/14	-/7,5	150
K0550.08	K0550.18	32 ±0,20	-/10	-/M5	7	-/15,5	-/8,5	220

