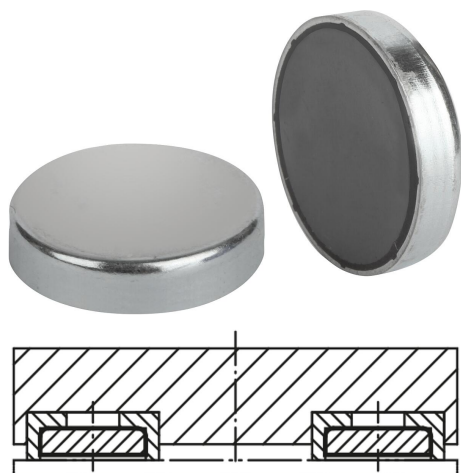


## Магниты (опора плоская) магнитотвердый феррит

### Описание товара/фотография продукта



### Описание

#### Материал:

Корпус из стали.

Магнитный сердечник, магнитотвердый феррит.

#### Исполнение:

Корпус оцинкован.

#### Указание:

Плоские магниты без резьбовой втулки, экранированная система. Плоские удерживающие магниты впрессовываются или вклеиваются в посадочные отверстия.

При технологическом изготовлении конструкции D 80 неизбежны волосные трещины на поверхности сцепления встроенного магнитного материала. Они никак не сказываются на функции удерживающего магнита.

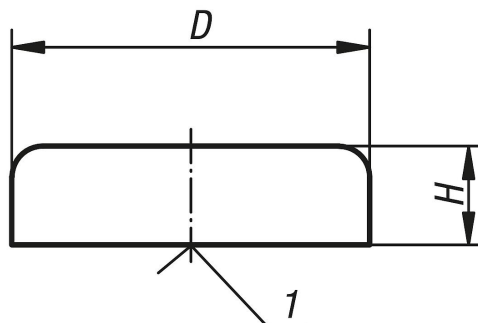
#### Диапазон температур:

макс. 200 °C

#### Указание на чертеже:

1) Поверхность сцепления

### Чертежи



### Обзор изделий

#### Магниты (опора плоская), магнитотвердый феррит

Номер заказа	D	H	Сила сцепления, Н
K0548.01	10 ±0,15	4,5	4
K0548.02	13 ±0,15	4,5	10
K0548.03	16 ±0,15	4,5	18
K0548.04	20 ±0,15	6	30
K0548.05	25 ±0,15	7	40
K0548.06	32 ±0,20	7	80
K0548.07	40 ±0,20	8	125
K0548.08	50 ±0,20	10	220
K0548.09	63 ±0,20	14	350
K0548.10	80 ±0,25	18	600

