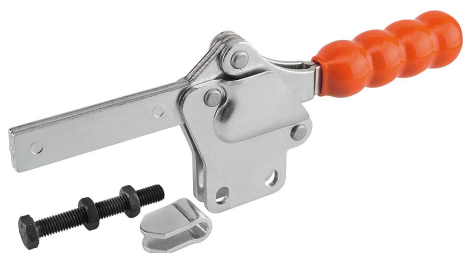


Устройство прижимное с вертикальным основанием и цельным держателем

Описание товара/фотография продукта



Описание

Материал:

Сталь.

Исполнение:

оцинкованный и пассивированный.
Рукоятка полимерная маслостойкая.

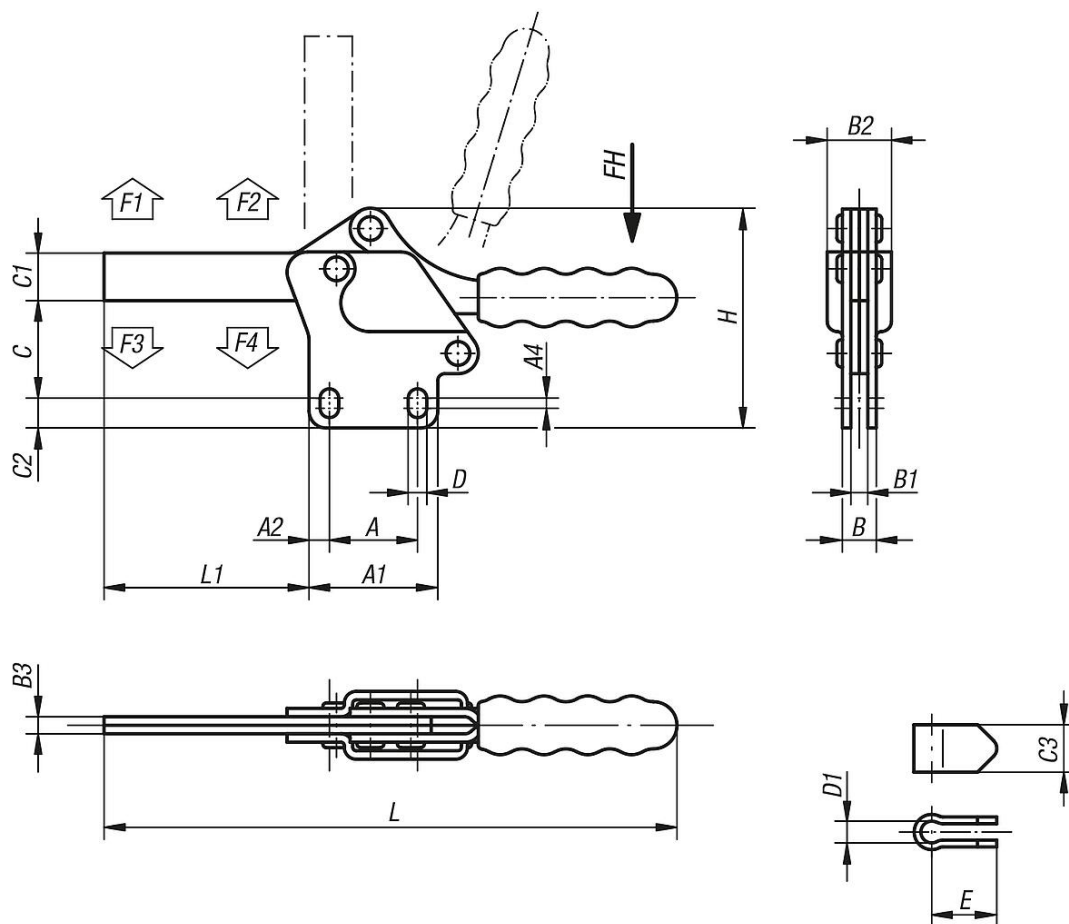
Указание:

Винтовой хомут привариваемый.

Принадлежности:

K0100
K0101
K0102
K0103
K0106

Чертежи



Обзор изделий

Устройство прижимное с вертикальным основанием и цельным держателем

Устройство прижимное с вертикальным основанием и цельным держателем
Обзор изделий

Номер заказа	Угол поворота держателя	Угол поворота ручки	Усилие от руки FH - H	Усилие зажима F1 H	Крепежная сила F2 H	Зажимное усилие F3 H	Зажимное усилие F4 H	подходящая полимерная ручка
K0073.0250	95°	80°	200	1500	3500	800	1950	K0100.28
K0073.0350	90°	75°	250	2500	5500	1150	3100	K0100.30

Номер заказа	A	A1	A2	A4	B	B1	B2	B3	C	C1	C2	C3	D	D1	E	H	L	L1	M=нажимной шпindelь
K0073.0250	26	42	8	2,6	12	6	23	6	39	17,5	10	17,5	6,6	8,3	24	82	226	82	M8x60
K0073.0350	41,2	59	9	2	16	8	30	8	54	24	10	22	8,7	10,3	30	109,5	274	110	M10x80