

Устройство прижимное горизонтальное с горизонтальным основанием и регулируемым нажимным шпинделем, mini

Описание товара/фотография продукта



Описание

Материал:

Сталь или нержавеющая сталь.

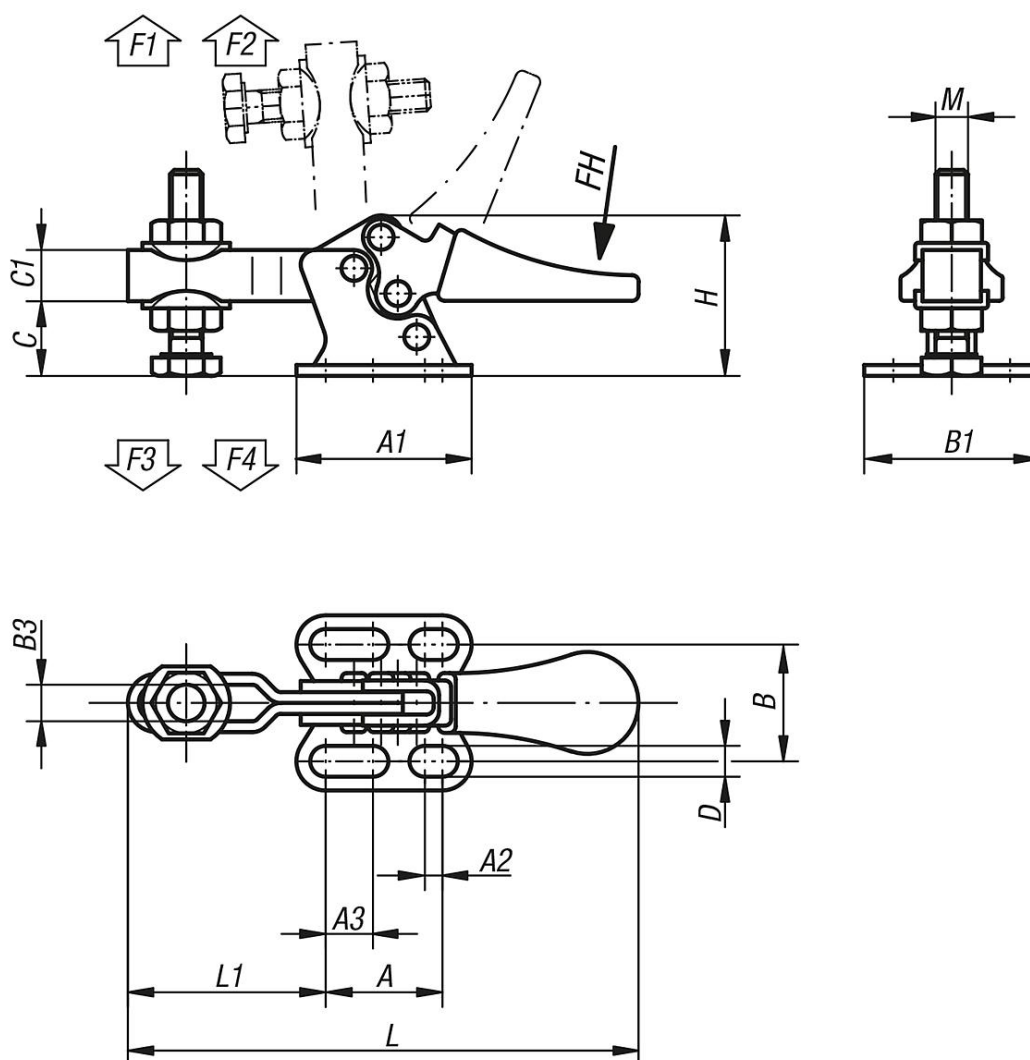
Исполнение:

оцинкованный и пассивированный.
Нажимной шпиндель и гайки фосфатированные.
Нержавеющая сталь, Без покрытия.
Рукоятка полимерная маслостойкая.

Принадлежности:

K0101
K0102
K0103
K0106
K0107

Чертежи



Устройство прижимное горизонтальное с горизонтальным основанием и регулируемым нажимным шпинделем, mini

Обзор изделий

Устройство прижимное горизонтальное с горизонтальным основанием и регулируемым нажимным шпинделем, mini

Номер заказа	Материал основы	Угол поворота держателя	Угол поворота ручки	Усилие от руки FH - H	Усилие зажима F1 H	Крепежная сила F2 H	Зажимное усилие F3 H	Зажимное усилие F4 H
K0069.0050	Сталь	85°	65°	80	250	550	170	370
K0069.0050N	нержавеющая сталь	85°	65°	80	250	550	170	370

Номер заказа	Материал основы	A	A1	A2	A3	B	B1	B3	C	C1	D	H	L	L1	M
K0069.0050	Сталь	16	24	2,4	6,5	16	24	5,2	9	7	4,2	22	70	27	M5x20
K0069.0050N	нержавеющая сталь	16	24	2,4	6,5	16	24	5,2	9	7	4,2	22	70	27	M5x20