

## Описание

**Материал:**

Сталь.

**Исполнение:**

оцинкованный и пассивированный.

Нажимной шпindel и гайки фосфатированные.

Рукоятка полимерная маслостойкая.

**Указание:**

Зажимы изогнутые особенно подходят для зажима деталей с большей толерантностью, так например, заготовки из отливок или цветных металлов.

**Принадлежности:**

K0098

K0100

K0101

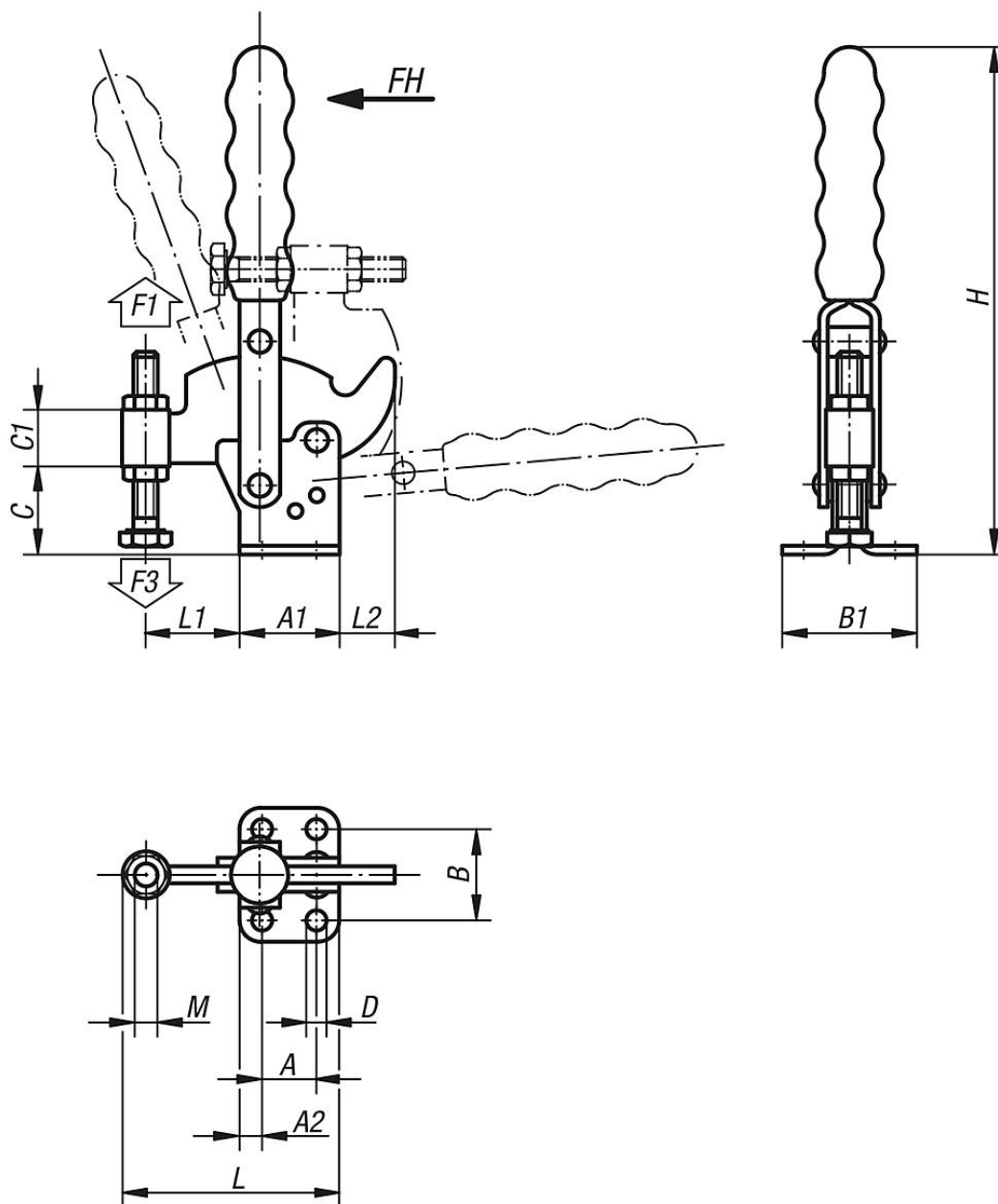
K0102

K0103

K0106

Устройство прижимное изогнутое вертикальное с горизонтальным основанием

Чертежи



Обзор изделий

Устройство прижимное изогнутое вертикальное с горизонтальным основанием

Номер заказа	Угол поворота держателя	Угол поворота ручки	Усилие от руки FH - Н	Усилие зажима F1 Н	Зажимное усилие F3 Н	подходящая полимерная ручка
K0065.0075	90°	80°	190	750	350 - 600	K0100.16
K0065.0250	85°	80°	190	2500	850 - 1200	K0100.28
K0065.0350	90°	80°	230	3500	950 - 1400	K0100.30

Номер заказа	A	A1	A2	B	B1	C	C1	D	H	L	L1	L2	M	Номер заказа крепежные уголки
K0065.0075	16	26	5	24	34	16	9,5	4,4	93	52	22	7	M5x35	K0098.02
K0065.0250	19	35	8	32	47	30	21,5	7,1	176	74	32	20	M8x60	K0098.04
K0065.0350	32	50	9	45	64	42	25,5	8,3	220	116	59	13	M10x80	K0098.06

