



Описание

Материал:

Болт и толкатель, нержавеющая сталь 1.4301.
Направляющая втулка, нержавеющая сталь 1.4112.
Корпус датчика, нержавеющая сталь.

Указание:

Фиксированное расстояние срабатывания достигается, когда толкатель перемещается на один уровень с упорной поверхностью направляющей втулки. Датчик поставляется невмонтированным.

Рекомендации по монтажу: осуществляйте вклеивание, например, с помощью Loctite 638.

Внимание: вкручивайте датчик до упора!

Безопасность:

Регулируемые упоры не могут защитить от травмирования.

Указание на чертеже:

5) Светодиодный индикатор

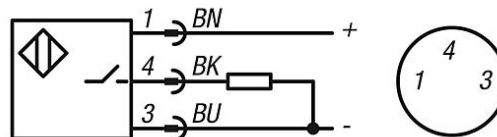
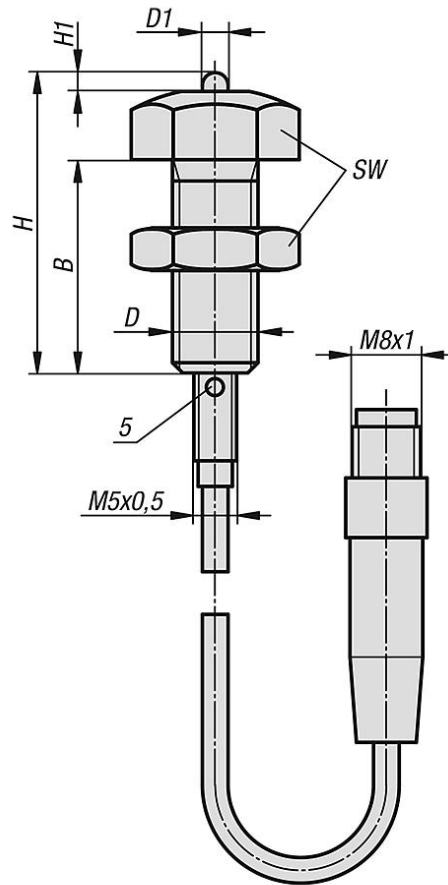
VN = коричневый

VK = черный

VU = синий

Регулируемый упор с распознаванием конечного положения

Чертежи



Обзор изделий

Регулируемый упор с распознаванием конечного положения

Номер заказа	Размер	B	D	D1	H	H1	SW
K0581.080352	1	25	M8	3	35,2	2	13
K0581.100352	2	25	M10	3	35,2	2	17
K0581.120352	3	25	M12	3	35,2	2	19