

Пружинные фиксаторы с шестигранным углублением и упорным штифтом из делрина, нержавеющая сталь, с резьбовым стопорным элементом

Описание товара/фотография продукта



Описание

Материал:

Гильза из нержавеющей стали 1.4305.

Упорный штифт из делрина.

Пружина из нержавеющей стали 1.4310.

Резьбовой стопорной элемент из нейлона.

Исполнение:

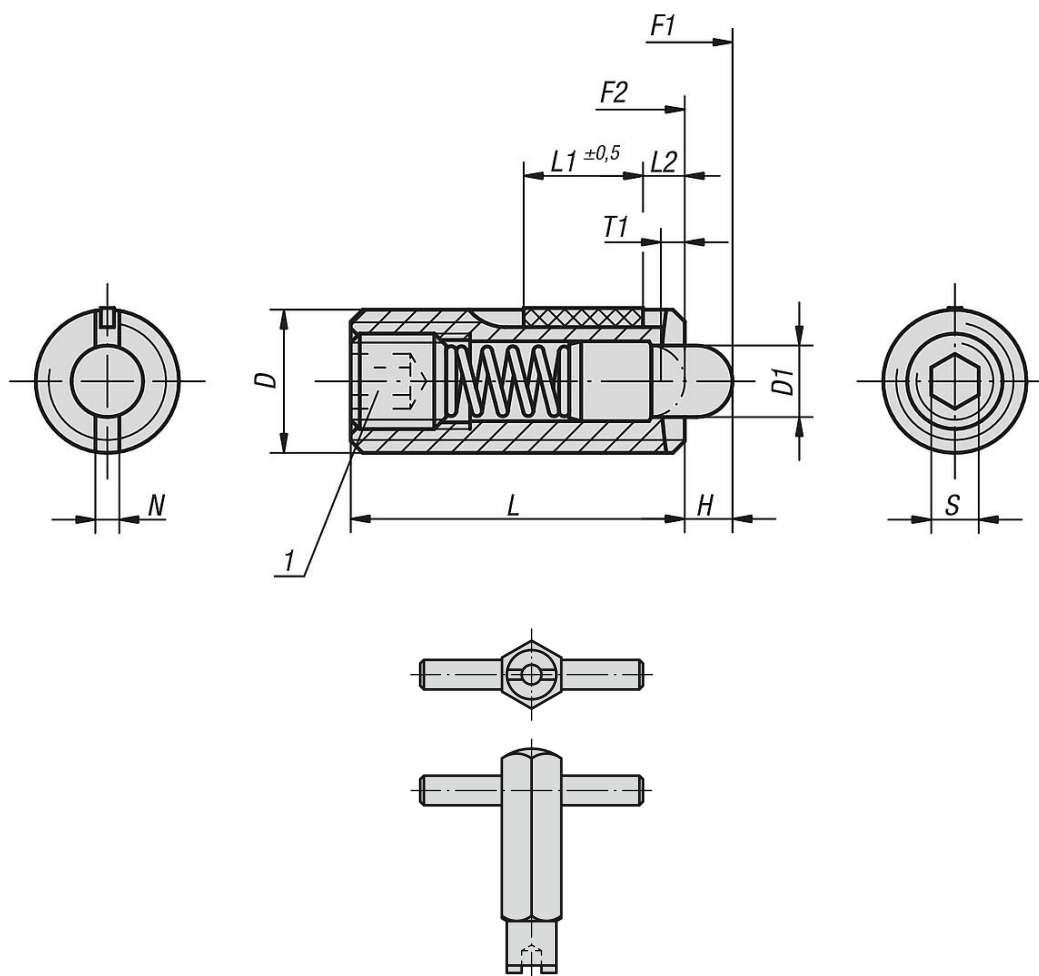
Без покрытия.

Указание на чертеже:

L2 = припл. два шага резьбы

1) Установочный винт приклеен

Чертежи



Обзор изделий

Пружинные фиксаторы с шестигранным углублением и упорным штифтом из делрина, нержавеющей сталь, с резьбовым стопорным элементом

Обзор изделий

Пружинные фиксаторы с шестигранным углублением и упорным штифтом, стандартная упругость, с резьбовым стопорным элементом

Номер заказа	D	D1	H	L	L1	T1	N	S	Начальная упругость F1 прикл., Н	Конечная упругость F2 прикл., Н	Крутящий момент ввинчивания, ок. Нм	Крутящий момент вывинчивания ок. Нм	Номер заказа, монтажный ключ
K0330.16	M16	7,5	5	32	14	2,5	2,5	5	38	85	3,9	3	K0317.916
K0330.05	M5	2,4	2,3	18	7	0,8	0,8	1,5	5	17	0,12	0,08	K0317.905
K0330.06	M6	2,7	2,5	20	7	1	1	2	6	17	0,45	0,22	K0317.906
K0330.08	M8	3,5	3	22	8	1,4	1,2	2,5	7	29	1,05	0,37	K0317.908
K0330.10	M10	4	3	22	9	1,4	1,6	3	8	31	1,3	0,6	K0317.910
K0330.12	M12	6	4	28	10	2	2	4	10	47	2	1,3	K0317.912