

Телескопические шины для тяжелых грузов полное выдвижение, отделяемые,
грузоподъемность до 200 кг

Описание товара/фотография продукта



Описание

Материал:

Шины, сепаратор шарикоподшипника, из стали.
Шары из высокоуглеродной стали.

Исполнение:

Шины оцинкованы гальваническим способом и пассивированы в голубой цвет.
Сепаратор шарикоподшипника, оцинкованный.
Шары, закаленные.

Указание:

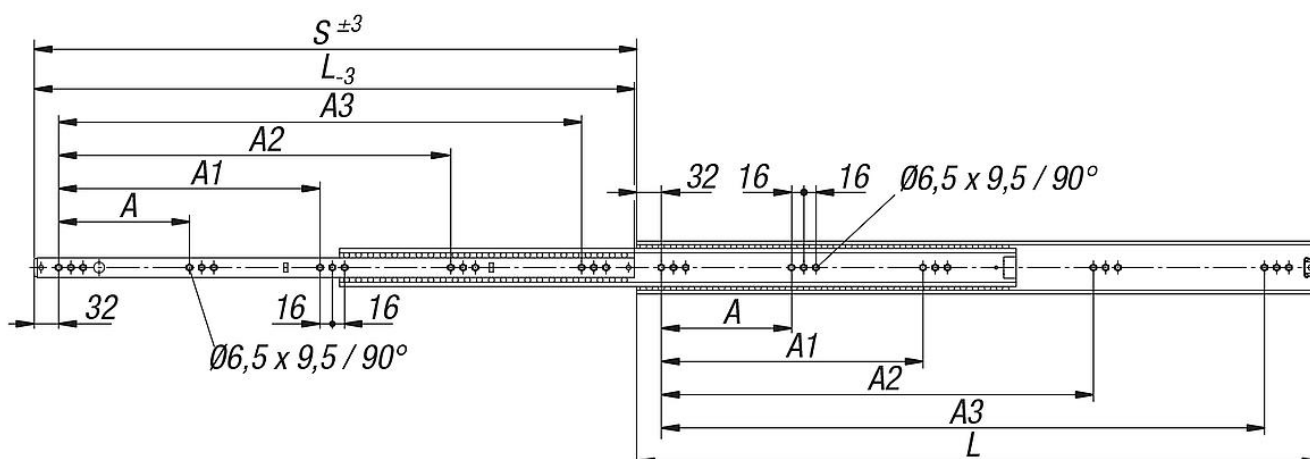
Длина хода телескопических шин с полным выдвижением равна их монтажной длине, что обеспечивает большой комфорт и удобство в использовании. Подпор в закрытой позиции Динамическая грузоподъемность телескопических шин означает максимально допустимую нагрузку на вертикально установленную пару шин при полном выдвижении. При горизонтальной установке это значение ниже. Эти значения грузоподъемности указаны в отношении к максимальному значению при 10 000 или 100 000 циклов.

Обратите внимание:

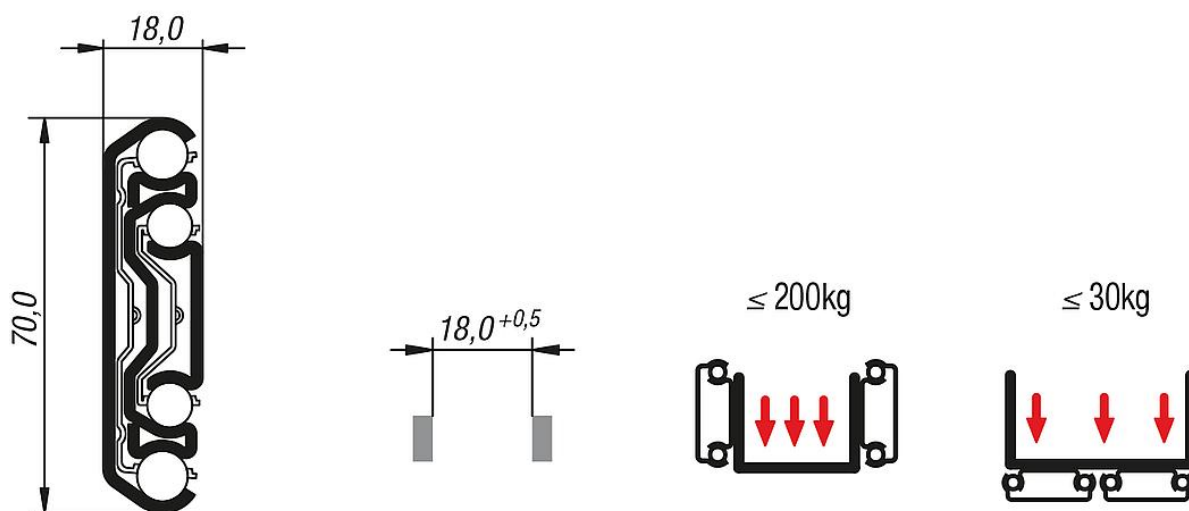
Все телескопические шины протестированы в соответствии с DIN EN 15338.

Телескопические шины для тяжелых грузов полное выдвижение, отделяемые, грузоподъемность до 200 кг

Чертежи



Крепление болтами с потайной головкой М5 (высота головки 2,5 мм) или евроболтами (высота потайной головки 1,5 мм)



Обзор изделий

Телескопические шины для тяжелых грузов, полное выдвижение, отделяемые, грузоподъемность до 200 кг

Номер заказа	A	A1	A2	A3	Ход S	L	Грузоподъемность для пары (10 000 циклов), кг	Грузоподъемность пары (100 000 циклов), кг	Грузоподъемность для пары в кг горизонтальные
K0544.10450	-	-	160	320	450	450	190	115	30
K0544.10700	-	192	384	576	700	700	175	130	30
K0544.10800	-	224	448	672	800	800	145	120	30
K0544.11100	224	448	672	896	1100	1100	105	90	20

**Телескопические шины для тяжелых грузов полное выдвижение, отделяемые,
грузоподъемность до 200 кг**

Обзор изделий

Указание(я) к данному товару

Информация: Здесь вы найдете изделия, которые вскоре будут выведены из ассортимента, а также специальные предложения по доступным ценам.

поштучная продажа