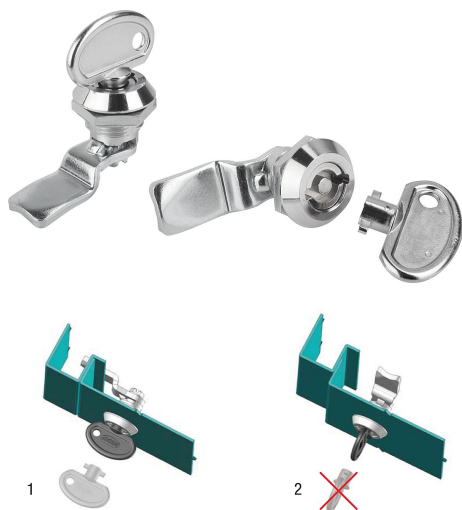


Предохранительные шпингалеты

Описание товара/фотография продукта



Описание

Материал:

Корпус, пусковой механизм, гайка и ключ из цинкового сплава.
Плоское уплотнение из резины.
Выступ из стали.

Исполнение:

Корпус и пусковой механизм хромированы или имеют черное порошковое покрытие.
Выступ из оцинкованной стали.
Ключ хромирован.

Указание:

Предохранительный шпингалет с подпружиненным выступом. Установка справа или слева, путь запираения 90°. Шпингалет можно установить предварительно перед монтажом. Одна сторона крепежной гайки выполнена в виде заземляющей гайки с зацепами.

Пыле- и водонепроницаемый согласно IP65.

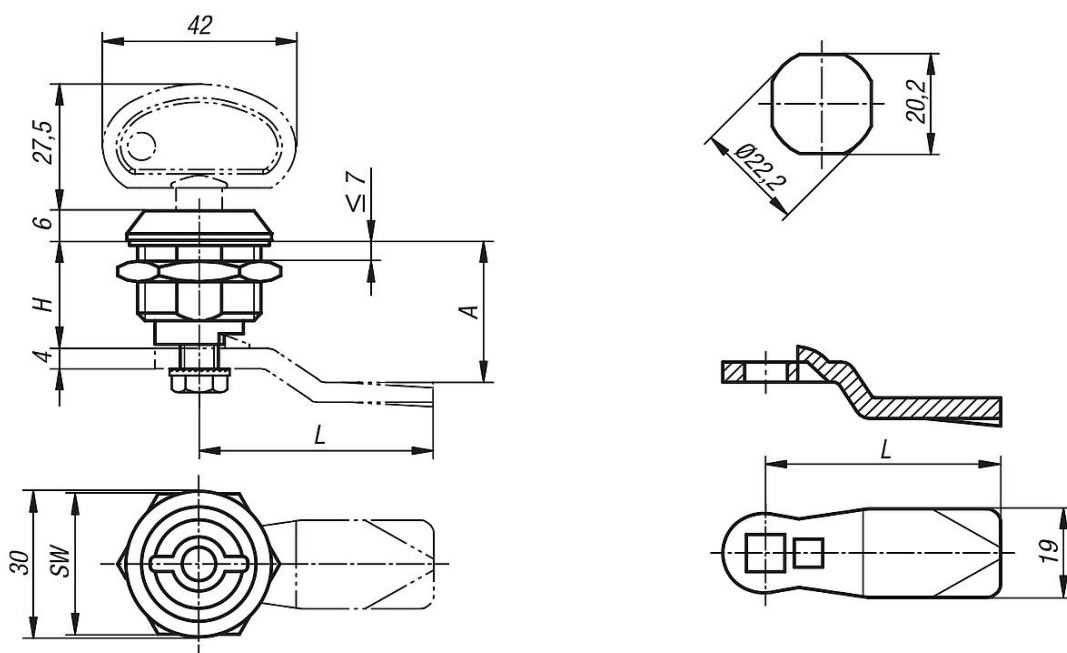
Ключ заказывается отдельно. Замок открывается и запирается только специальным ключом. Ключ можно вытащить только в закрытом положении. При открытом замке ключ используется в качестве ручки.

Выступ в желаемой конструкции заказывается отдельно. Любой выступ совместим с любой втулкой.

Указание на чертеже:

- 1) Ключ вынимается в закрытом положении
- 2) Ключ не вынимается в открытом положении

Чертежи



Предохранительные шпингалеты

Обзор изделий

Предохранительные шпингалеты

Номер заказа	Поверхность корпуса	Приведение в действие	H	SW	Номер заказа Ключ
K0524.181	хромированный	Ключ	18,5	27	K0524.9
K0524.182	с порошковым покрытием	Ключ	18,5	27	K0524.9

Выступ для шпингалетов

Номер заказа	A	L
K0523.135X165	16,5	35
K0523.135X185	18,5	35
K0523.135X205	20,5	35
K0523.135X225	22,5	35
K0523.135X245	24,5	35
K0523.145X045	4,5	45
K0523.145X065	6,5	45
K0523.145X085	8,5	45
K0523.145X105	10,5	45
K0523.145X125	12,5	45
K0523.145X145	14,5	45
K0523.145X165	16,5	45
K0523.145X185	18,5	45
K0523.145X205	20,5	45
K0523.145X215	21,5	45
K0523.145X225	22,5	45
K0523.145X245	24,5	45
K0523.145X265	26,5	45
K0523.145X285	28,5	45
K0523.145X305	30,5	45
K0523.145X325	32,5	45
K0523.145X345	34,5	45
K0523.145X365	36,5	45
K0523.145X385	38,5	45
K0523.145X405	40,5	45
K0523.145X425	42,5	45

Номер заказа	Обозначение
K0524.9	Торцовый Ключ