

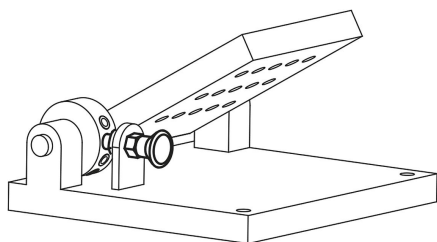
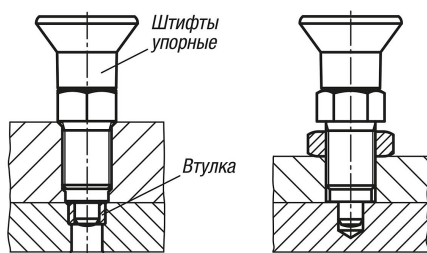
Штифты упорные класса «премиум», обычная сталь или нержавеющая сталь, с пластмассовой грибовой ручкой и цилиндрическим стопорным штифтом

Описание товара/фотография продукта



Фиксация
втулкой:

Фиксация
без втулки:



Описание

Материал:

Исполнение из стали:

Стопорный штифт, закаленный: Класс прочности 5.8.

Исполнение из нержавеющей стали:

Стопорный штифт, закаленный: Резьбовая втулка 1.4305. Стопорный штифт 1.4034.

Ручка-грибок, черно-серый термопласт.

Исполнение:

Исполнение из стали:

Стопорный штифт, закаленный, шлифованный и вороненый.

Исполнение из нержавеющей стали:

Стопорный штифт, закаленный, шлифованный и чистый.

Указание:

Штифты упорные класса «премиум» отличаются повышенными требованиями к изготовлению штифты упорные и резьбовой втулки. Кроме того, на резьбовой втулке предусмотрена центрирующая поверхность, которая может быть использована для повышения точности позиционирования. Штифты упорные используются в том случае, когда необходимо предотвратить изменение положения фиксации в результате воздействия поперечных усилий, а также когда требуется повышенная точность позиционирования. Перемещение в другое положение фиксации возможно только после вывода болта из зацепления вручную. При воздействии высоких поперечных усилий необходимо использовать центрирующую насадку.

Монтаж:

При использовании центрирования резьбовой втулки рекомендуется выполнить соответствующее посадочное место на базирующем элементе перед нарезанием резьбы.

По запросу:

Специальное исполнение и распорные кольца.

Принадлежности:

Подходящая цилиндрическая втулка K0736.

Контргайка K0700....

Указание на чертеже:

Форма А: без паза, без стопорной гайки

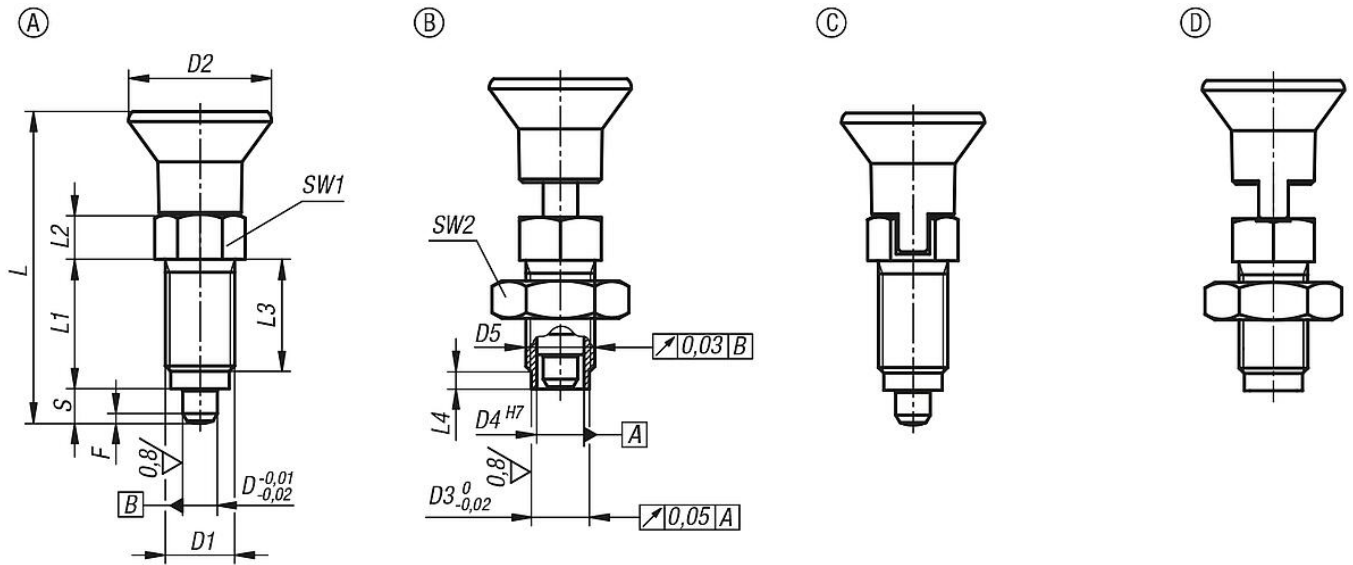
Форма В: без паза, со стопорной гайкой

Форма С: с пазом, без стопорной гайки

Форма D: с пазом, со стопорной гайкой

Штифты упорные класса «премиум», обычная сталь или нержавеющая сталь, с пластмассовой грибовидной ручкой и цилиндрическим стопорным штифтом

Чертежи



Обзор изделий

Штифты упорные класса «премиум» с цилиндрическим стопорным штифтом

Номер заказа	Форма	Материал основы	D	D1	D2	D3	D4	D5	L	L1	L2	L3	L4	Ход S	SW1	SW2	F x 30°	Начальная упругость F1 прикл., Н	Конечная упругость F2 прикл., Н
K0736.41105	A	Сталь	5	M10x1	21	8	6	6 -0,01/-0,02	43,5	17	7	15	3	5	13	-	1,3	5	12
K0736.41206	A	Сталь	6	M12x1,5	25	10	8,5	8,5 -0,01/-0,03	51,7	20	8	17	3	6	14	-	1,8	6	14
K0736.41308	A	Сталь	8	M16x1,5	33	13,5	11	11 -0,01/-0,03	68	26	10	23	4	8	19	-	2,3	15	35
K0736.41410	A	Сталь	10	M20x1,5	33	17	11	11 -0,01/-0,03	74	28	12	25	4	10	22	-	2,8	15	34
K0736.401105	A	нержавеющая сталь	5	M10x1	21	8	6	6 -0,01/-0,02	43,5	17	7	15	3	5	13	-	1,3	5	12
K0736.401206	A	нержавеющая сталь	6	M12x1,5	25	10	8,5	8,5 -0,01/-0,03	51,7	20	8	17	3	6	14	-	1,8	6	14
K0736.401308	A	нержавеющая сталь	8	M16x1,5	33	13,5	11	11 -0,01/-0,03	68	26	10	23	4	8	19	-	2,3	15	35
K0736.401410	A	нержавеющая сталь	10	M20x1,5	33	17	11	11 -0,01/-0,03	74	28	12	25	4	10	22	-	2,8	15	34
K0736.42105	B	Сталь	5	M10x1	21	8	6	6 -0,01/-0,02	43,5	17	7	15	3	5	13	17	1,3	5	12
K0736.42206	B	Сталь	6	M12x1,5	25	10	8,5	8,5 -0,01/-0,03	51,7	20	8	17	3	6	14	19	1,8	6	14
K0736.42308	B	Сталь	8	M16x1,5	33	13,5	11	11 -0,01/-0,03	68	26	10	23	4	8	19	24	2,3	15	35
K0736.42410	B	Сталь	10	M20x1,5	33	17	11	11 -0,01/-0,03	74	28	12	25	4	10	22	30	2,8	15	34
K0736.402105	B	нержавеющая сталь	5	M10x1	21	8	6	6 -0,01/-0,02	43,5	17	7	15	3	5	13	17	1,3	5	12
K0736.402206	B	нержавеющая сталь	6	M12x1,5	25	10	8,5	8,5 -0,01/-0,03	51,7	20	8	17	3	6	14	19	1,8	6	14
K0736.402308	B	нержавеющая сталь	8	M16x1,5	33	13,5	11	11 -0,01/-0,03	68	26	10	23	4	8	19	24	2,3	15	35
K0736.402410	B	нержавеющая сталь	10	M20x1,5	33	17	11	11 -0,01/-0,03	74	28	12	25	4	10	22	30	2,8	15	34
K0736.43105	C	Сталь	5	M10x1	21	8	6	6 -0,01/-0,02	43,5	17	7	15	3	5	13	-	1,3	5	12
K0736.43206	C	Сталь	6	M12x1,5	25	10	8,5	8,5 -0,01/-0,03	51,7	20	8	17	3	6	14	-	1,8	6	14
K0736.43308	C	Сталь	8	M16x1,5	33	13,5	11	11 -0,01/-0,03	68	26	10	23	4	8	19	-	2,3	15	35
K0736.43410	C	Сталь	10	M20x1,5	33	17	11	11 -0,01/-0,03	74	28	12	25	4	10	22	-	2,8	15	34
K0736.403105	C	нержавеющая сталь	5	M10x1	21	8	6	6 -0,01/-0,02	43,5	17	7	15	3	5	13	-	1,3	5	12
K0736.403206	C	нержавеющая сталь	6	M12x1,5	25	10	8,5	8,5 -0,01/-0,03	51,7	20	8	17	3	6	14	-	1,8	6	14
K0736.403308	C	нержавеющая сталь	8	M16x1,5	33	13,5	11	11 -0,01/-0,03	68	26	10	23	4	8	19	-	2,3	15	35
K0736.403410	C	нержавеющая сталь	10	M20x1,5	33	17	11	11 -0,01/-0,03	74	28	12	25	4	10	22	-	2,8	15	34
K0736.44105	D	Сталь	5	M10x1	21	8	6	6 -0,01/-0,02	43,5	17	7	15	3	5	13	17	1,3	5	12
K0736.44206	D	Сталь	6	M12x1,5	25	10	8,5	8,5 -0,01/-0,03	51,7	20	8	17	3	6	14	19	1,8	6	14
K0736.44308	D	Сталь	8	M16x1,5	33	13,5	11	11 -0,01/-0,03	68	26	10	23	4	8	19	24	2,3	15	35
K0736.44410	D	Сталь	10	M20x1,5	33	17	11	11 -0,01/-0,03	74	28	12	25	4	10	22	30	2,8	15	34
K0736.404105	D	нержавеющая сталь	5	M10x1	21	8	6	6 -0,01/-0,02	43,5	17	7	15	3	5	13	17	1,3	5	12
K0736.404206	D	нержавеющая сталь	6	M12x1,5	25	10	8,5	8,5 -0,01/-0,03	51,7	20	8	17	3	6	14	19	1,8	6	14
K0736.404308	D	нержавеющая сталь	8	M16x1,5	33	13,5	11	11 -0,01/-0,03	68	26	10	23	4	8	19	24	2,3	15	35
K0736.404410	D	нержавеющая сталь	10	M20x1,5	33	17	11	11 -0,01/-0,03	74	28	12	25	4	10	22	30	2,8	15	34

Штифты упорные класса «премиум», обычная сталь или нержавеющей сталь, с пластмассовой грибовой ручкой и цилиндрическим стопорным штифтом

Обзор изделий
