

Модульная сборка опоры ЕСО

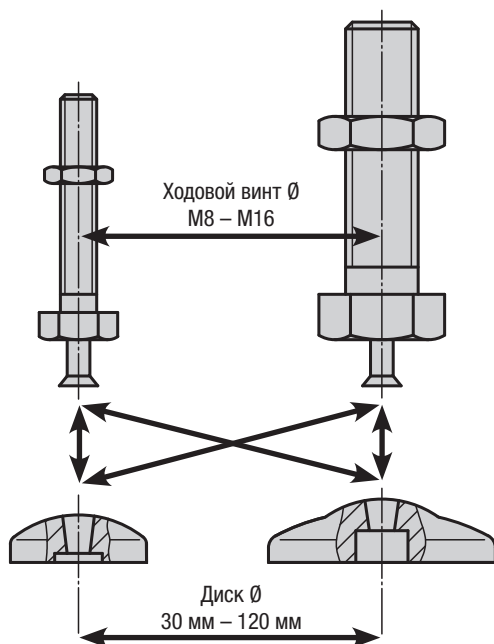
Применение:

Опоры ЕСО имеют модульную конструкцию. Компоненты можно комбинировать в зависимости от назначения. Однако, ходовой винт не завинчивается, запрессовывается в неразъемном виде. Опоры могут применяться в машинах и установках, а также в офисной мебели.

Модульное строение:

Опоры состоят из двух элементов: из диска и ходового винта. Каждый диск может комбинироваться с любым ходовым винтом (см. рис. 1).

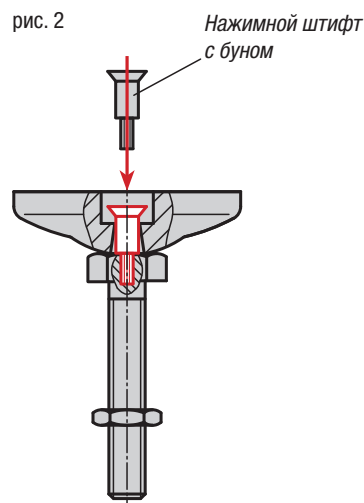
рис. 1



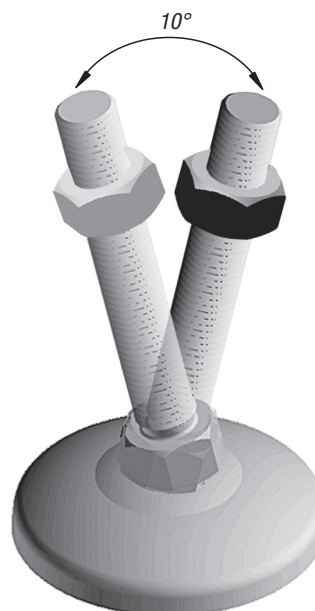
Монтаж:

Установите диск опоры на ходовой винт и запрессуйте штифт до кромки (неумышленное расцепление ходового винта от диска невозможно).

рис. 2



Угол наклона ходового винта:



Указание для заказа:

Если диск опоры или ходовой винт должны поставляться смонтированными, то в номере заказа диска и винта укажите «смонтированные» (см. образец заказа на странице с описанием соответствующего оборудования).