

Zamki z cynku

Opis artykułu/ilustracje produktu



Opis

Materiał:

Obudowa, pokrętko i nakrętka – cynkowy odlew ciśnieniowy lub tworzywo sztuczne PA6 GFR 30.

Uszczelka płaska z gumy.

Wersja:

Obudowa, pokrętko i nakrętka chromowane lub czarne.

Wskazówka:

Zamek z języczkiem sprężynowym. Prawy lub lewy, kąt zamykania 90°. Zamek może być wbudowany w postaci wstępnie zmontowanego zespołu. Śruba mocująca posiada z jednej strony formę śruby uziemiającej z zaczepekami.

Zabezpieczony przed wibracjami (za wyjątkiem wersji z tworzywa), zapadka uniemożliwia samoczynne otwieranie się. Ochrona przed wodą oraz pyłem zgodnie z IP65.

Języczek w żądanej wersji należy zamówić osobno. Każdy języczek można zestawić z dowolną obudową.

*Wymiar A wynika z połączenia zamka i języczka i wyświetla się przy pasujących języczkach.

Wyposażenie:

Klucz nasadowy K0535.

Do zamków ze stali K0523.

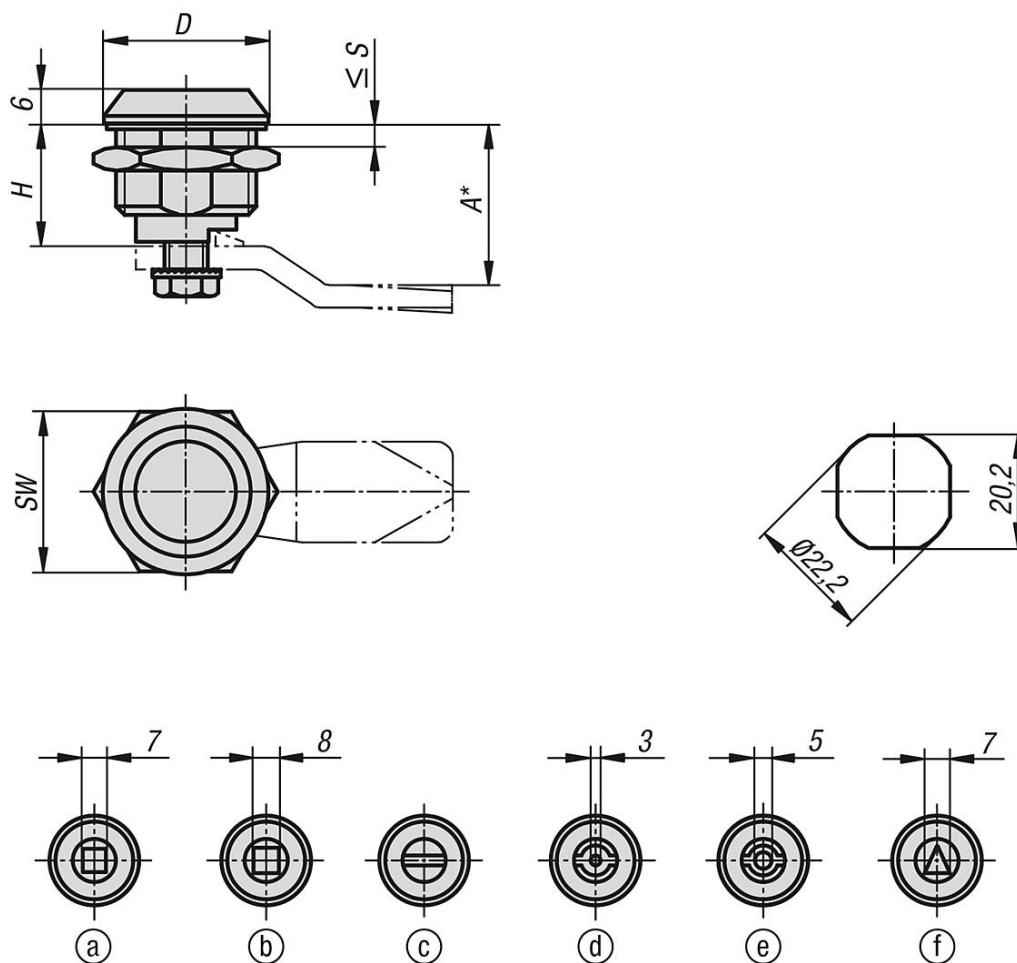
Wskazówka dotycząca planu:

Przestawianie:

- a) czop kwadratowy 7 mm
- b) czop kwadratowy 8 mm
- c) nacięcie
- d) profil dwuskrzydłowy 3 mm
- e) profil dwuskrzydłowy 5 mm
- f) czop trójkątny 7 mm

Zamki z cynku

Rysunki



Przegląd artykułów

Zamki z cynku

Nr Zamówienia	Material	D	Uruchomienie	S maks.	SW	H
K0522.17181	cynk	30	czworokąt 7 mm	7	27	18,5
K0522.18181	cynk	30	czworokąt 8 mm	7	27	18,5
K0522.20181	cynk	30	szczelina	7	27	18,5
K0522.43181	cynk	30	profil dwuskrzydłowy 3 mm	7	27	18,5
K0522.45181	cynk	30	profil dwuskrzydłowy 5 mm	7	27	18,5
K0522.87181	cynk	30	Czop trójkątny 7 mm	7	27	18,5
K0522.18185	tworzywo sztuczne	28	czworokąt 8 mm	7	27	18,5
K0522.20185	tworzywo sztuczne	28	szczelina	7	27	18,5
K0522.43185	tworzywo sztuczne	28	profil dwuskrzydłowy 3 mm	7	27	18,5
K0522.45185	tworzywo sztuczne	28	profil dwuskrzydłowy 5 mm	7	27	18,5
K0522.87185	tworzywo sztuczne	28	Czop trójkątny 7 mm	7	27	18,5