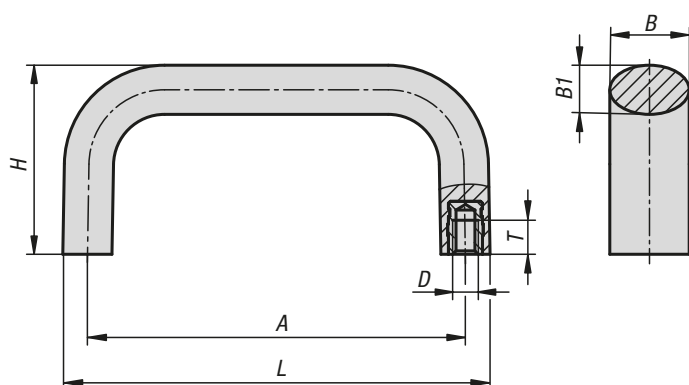


Uchwyty pałkowe, uchwyty rurowe, uchwyty kasetowe



Uchwyty pałkowe z tworzywa sztucznego, owalne

**Materiał:**

Duroplast PF 31.

Tuleja gwintowana ze stali lub stal nierdzewna.

Wersja:

Duroplast czarny, wypolerowany na wysoki połysk.

Stal pasywowana na niebiesko lub stal nierdzewna z połyskiem.

Przykład zamówienia:

K1458.21280621

Zakres temperatury:

Temperatura pracy ciągłej 140 °C.

Krótkotrwała temperatura pracy maks. 160 °C.

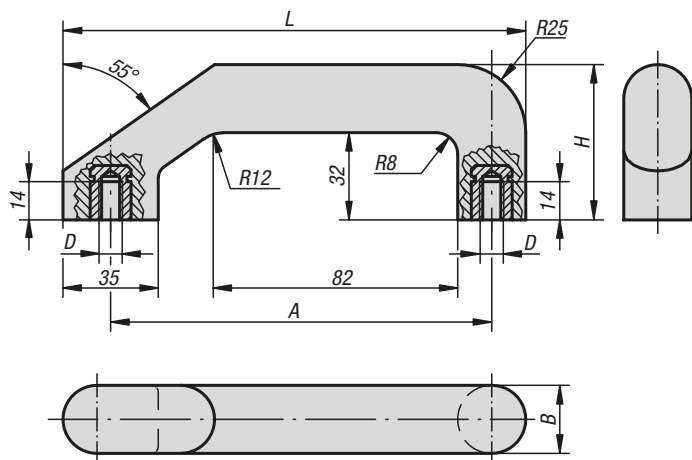
Montaż:

Od tyłu.

KIPP Uchwyty pałkowe z tworzywa sztucznego, owalne

Nr Zamówienia	Materiał komponentów	A	B	B1	D	H	L	T	Nośność N
K1458.21000621	stal	100	21	13	M6	50	113	9	500
K1458.21200621	stal	120	21	13	M6	50	133	9	500
K1458.21280621	stal	128	21	13	M6	50	141	9	500
K1458.21600825	stal	160	25	17	M8	55	177	12	500
K1458.31000621	stal nierdzewna	100	21	13	M6	50	113	9	500
K1458.31200621	stal nierdzewna	120	21	13	M6	50	133	9	500
K1458.31280621	stal nierdzewna	128	21	13	M6	50	141	9	500
K1458.31600825	stal nierdzewna	160	25	17	M8	55	177	12	500

Uchwyty pałkowe

**Materiał:**

Duroplast PF 31, czarny.

Tulejka – mosiądz lub stal ocynkowana.

Wersja:

Wypolerowane na wysoki połysk.

Przykład zamówienia:

K0187.101

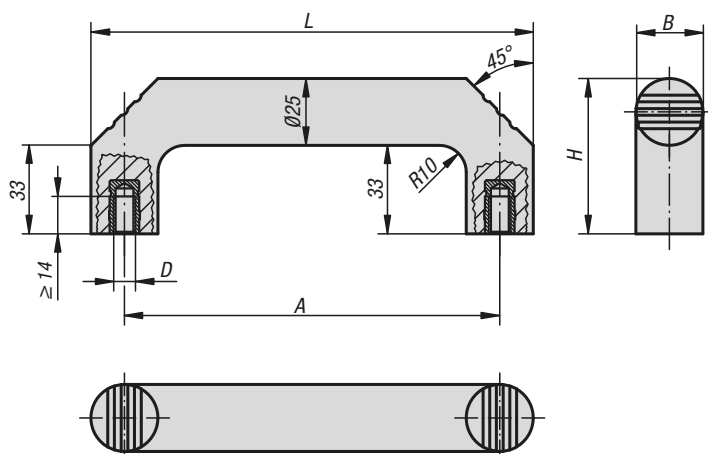
Montaż:

Od tyłu.

KIPP Uchwyty pałkowe

Nr Zamówienia	Materiał komponentów	A	B	D	H	L	Nośność N
K0187.101	mosiądz	140	25	M8	57	170	300
K0187.201	stal	140	25	M8	57	170	300

Uchwyty pałkowe

**Materiał:**

Duroplast PF 31, czarny.

Tulejka – mosiądz lub stal ocynkowana.

Wersja:

Wypolerowane na wysoki połysk.

Przykład zamówienia:

K0188.114008

Montaż:

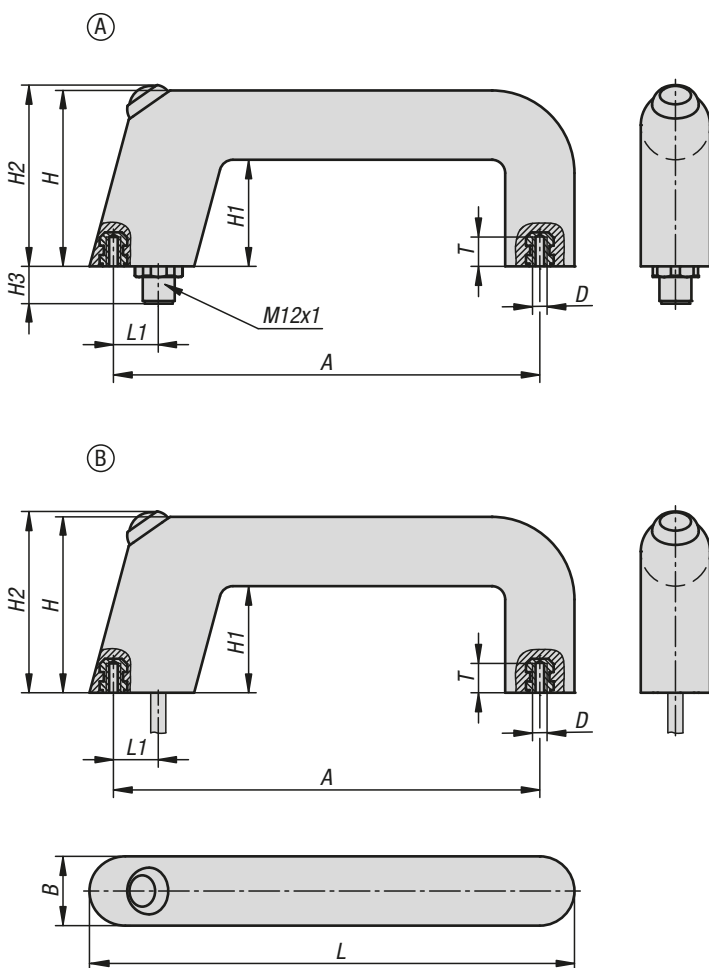
Od tyłu.

KIPP Uchwyty pałkowe

Nr Zamówienia	Materiał komponentów	A	B	D	H	L	Nośność N
K0188.114008	mosiądz	140	25	M8	58	165	500
K0188.214008	stal	140	25	M8	58	165	500

Uchwyty pałkowe z tworzywa

z funkcją elektrycznego przełączania



Materiał:

Tworzywo sztuczne PA6.

Wersja:

o delikatnej strukturze, czarne.

Przykład zamówienia:

K1527.11601

Wskazówka:

Przycisk z czerwoną lub zieloną diodą LED.

Forma A:

podłączanie wtyczką 8-pin na powierzchni przykręcania ramienia uchwytu. (Jako wyposażenie dodatkowe dostępne złącze wtykowe (K1498) z przewodem o dł. 10 m. Należy zamówić osobno.)

Forma B:

kabel przyłączeniowy o dł. 5 m, wyprowadzony z powierzchni przykręcania ramienia uchwytu.

Stopień ochrony: IP65 (dla formy A po przykręceniu złącza wtykowego).

Montaż:

Od tyłu.

Wskazówka dotycząca planu:

forma A: z wtyczką

forma B: z kablem

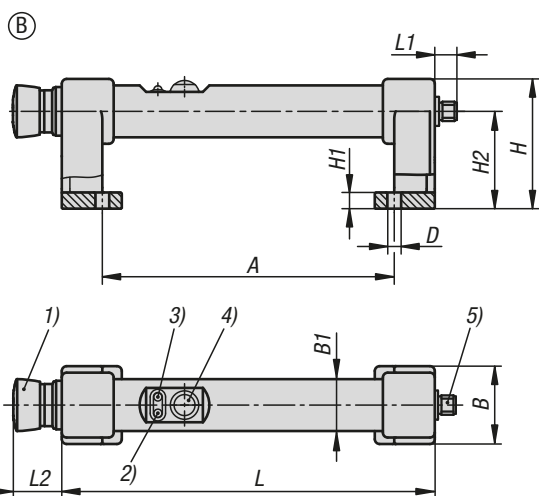
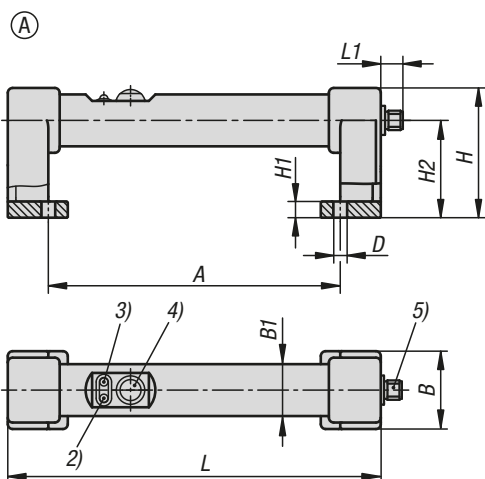


KIPP Uchwyty pałkowe z tworzywa z funkcją elektrycznego przełączania

Nr Zamówienia	Forma	Kolor komponentów	A	B	D	H	H1	H2 maks.	H3	L	L1	T	Nośność N
K1527.11601	A	zielony	160	26	M6	66	40	70	10	182	17	10	1000
K1527.11602	A	czerwony	160	26	M6	66	40	70	10	182	17	10	1000
K1527.21601	B	zielony	160	26	M6	66	40	70	-	182	17	10	1000
K1527.21602	B	czerwony	160	26	M6	66	40	70	-	182	17	10	1000

Uchwyty rurowe

z tworzywa, z funkcją elektrycznego przełączania



Materiał:

Ramię uchwyty z tworzywa PA6.
Rura połączeniowa z tworzywa PVC.

Wersja:

Ramię uchwyty o delikatnej strukturze, czarne.
Rura połączeniowa toczona, czarna.

Przykład zamówienia:

K1529.180

Wskazówka:

Forma A:
Przycisk (zestyk przełączny)
2 diody LED
Wtyczka 8-pin

Forma B:
wyłącznik awaryjny (2 zestyki rozwiernie)
Przycisk (zestyk przełączny)
2 diody LED
Wtyczka 12-pin

Wtyczka montowana w ramieniu uchwyty w dolnej osi rurki.

Jako wyposażenie dodatkowe dostępne złącze wtykowe (K1498) z przewodem o dł. 10 m. Należy zamówić osobno.

Stopień ochrony: IP65, po przykręceniu złącza wtykowego.

Możliwość zamówienia pasującego wizualnie uchwyty rurowego bez funkcji elektr. przełączania (K1528).

Montaż:

Od przodu.

Wskazówka dotycząca planu:

- 1) Wyłącznik awaryjny
- 2) LED czerwony
- 3) LED zielony
- 4) Przycisk
- 5) Wtyczka, M12x1

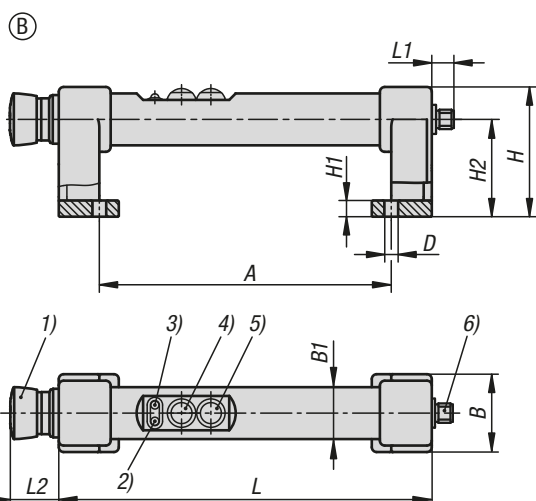
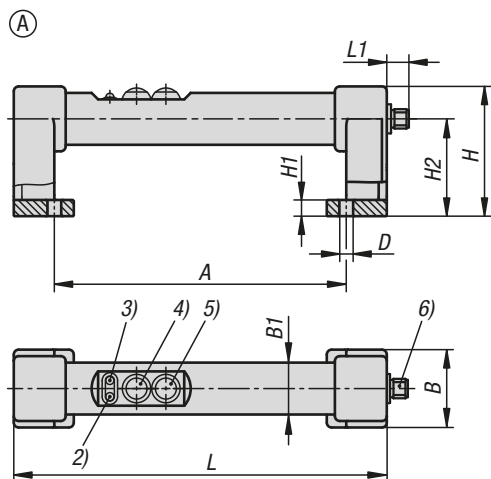


KIPP Uchwyty rurowe z tworzywa, z funkcją elektrycznego przełączania

Nr Zamówienia	Forma	A	B	B1	D	H	H1	H2	L	L1	L2	Nośność N
K1529.180	A	180	48	32	8,5	80	10	60	230	13	-	1000
K1529.1180	B	180	48	32	8,5	80	10	60	230	13	30	1000

Uchwyty rurowe z tworzywa

z funkcją elektrycznego przełączania



Wskazówka dotycząca planu:

- 1) Wyłącznik awaryjny
- 2) LED czerwony
- 3) LED zielony
- 4) Przycisk 1
- 5) Przycisk 2
- 6) Wtyczka, M12x1

Materiał:

Ramię uchwytu z tworzywa PA6.
Rura połączeniowa z tworzywa PVC.

Wersja:

Ramię uchwytu o delikatnej strukturze, czarne.
Rura połączeniowa toczona, czarna.

Przykład zamówienia:

K1530.180

Wskazówka:

Forma A:
Przycisk 1 (zestyk przełączny)
Przycisk 2 (zestyk zwierny)
2 diody LED
Wtyczka 8-pin

Forma B:
wyłącznik awaryjny (2 zestyki rozwierny)
Przycisk 1 (zestyk przełączny)
Przycisk 2 (zestyk zwierny)
2 diody LED
Wtyczka 12-pin

Wtyczka montowana w ramieniu uchwytu w dolnej osi rurki.

Jako wyposażenie dodatkowe dostępne złącze wtykowe (K1498) z przewodem o dł. 10 m. Należy zamówić osobno.

Stopień ochrony: IP65, po przykręceniu złącza wtykowego.

Możliwość zamówienia pasującego wizualnie uchwytu rurowego bez funkcji elektr. przełączania (K1528).

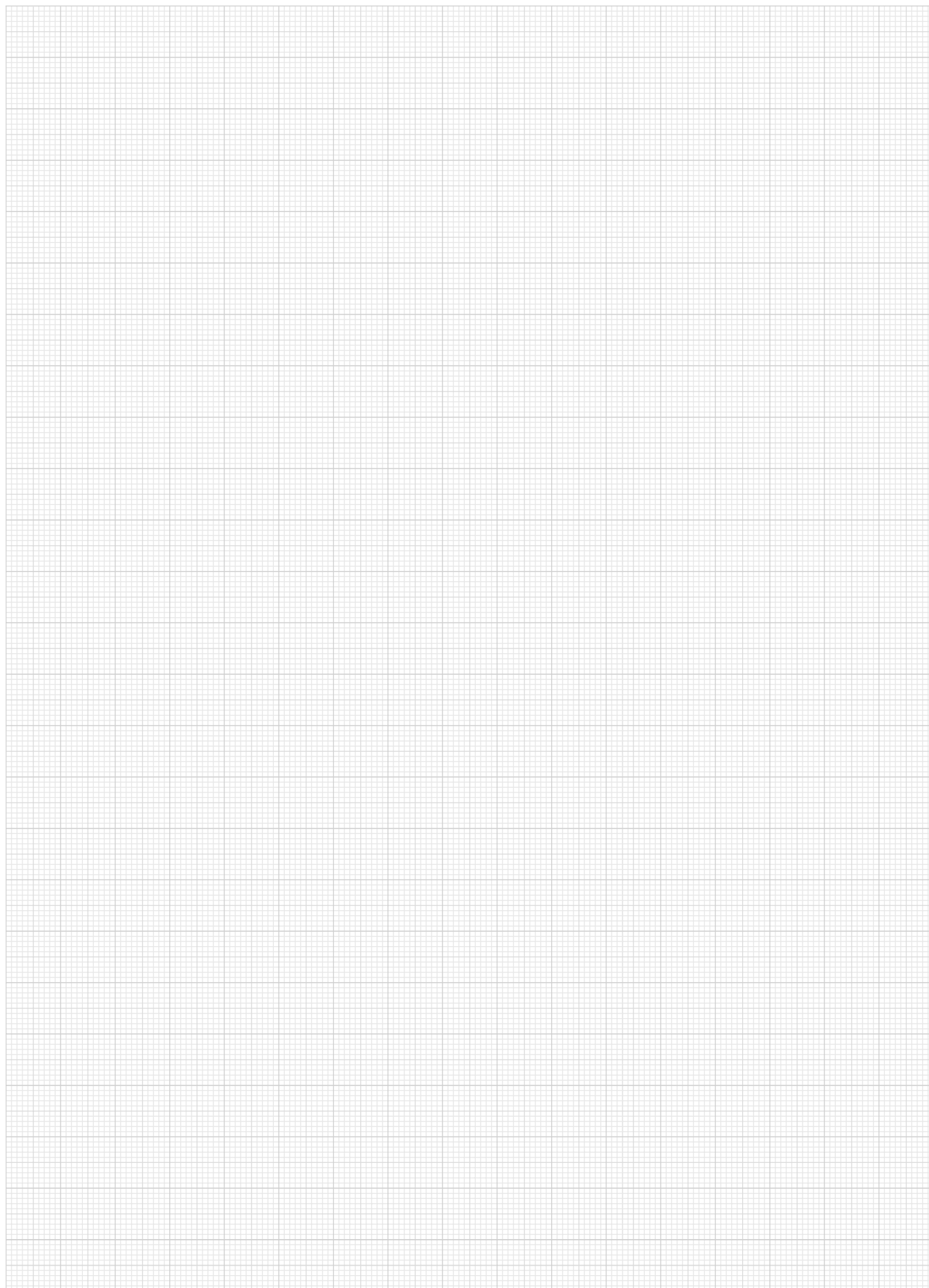
Montaż:

Od przodu.

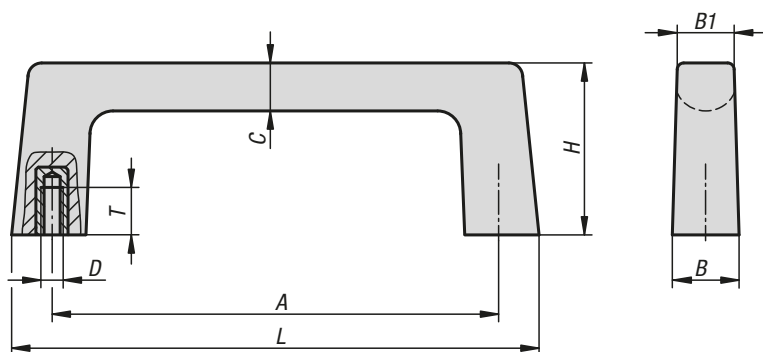


KIPP Uchwyty rurowe z tworzywa, z funkcją elektrycznego przełączania

Nr Zamówienia	Forma	A	B	B1	D	H	H1	H2	L	L1	L2	Nośność N
K1530.180	A	180	48	32	8,5	80	10	60	230	13	-	1000
K1530.1180	B	180	48	32	8,5	80	10	60	230	13	30	1000



Uchwyty pałkowe

**Materiał:**

Duroplast FS 31.

Wkładka gwintowana: stal.

Wersja:

czarny.

Przykład zamówienia:

K1074.11005

Wskazówka do zamówienia:

W komplecie znajdują się śruby mocujące.

Wskazówka:

Obciążalność maks. 500 N.

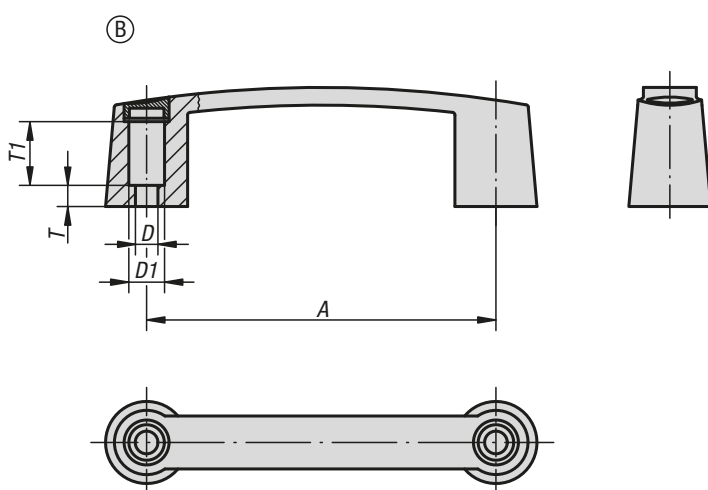
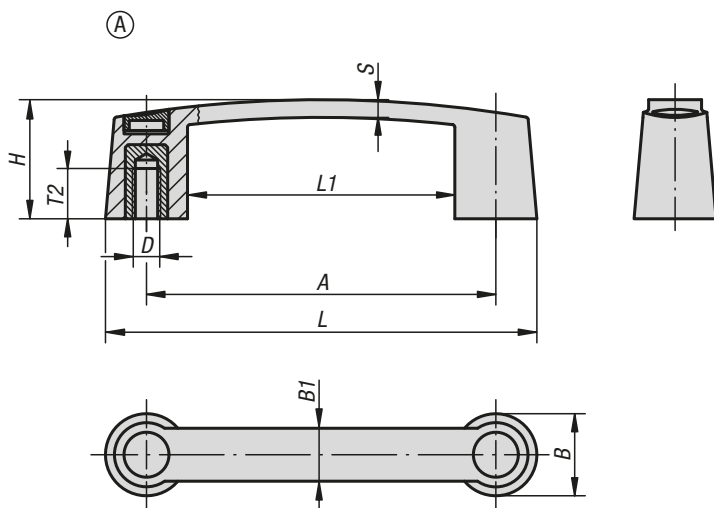
Montaż:

Od tyłu.

KIPP Uchwyty pałkowe

Nr Zamówienia	Materiał korpusu	A	B	B1	C	D	H	L	T	Nośność N
K1074.11005	duroplast	110	16	14	12	M5	42	130	10	500

Uchwyty pałkowe



Materiał:

Termoplast
Tulejka gwintowana – mosiądz.

Wersja:

Uchwyt i zaślepki – czarne.

Przykład zamówienia:

K0189.109406

Montaż:

Forma A od tyłu.
Forma B od przodu.

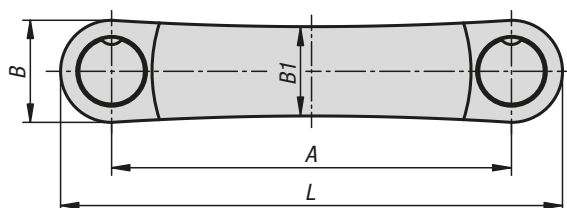
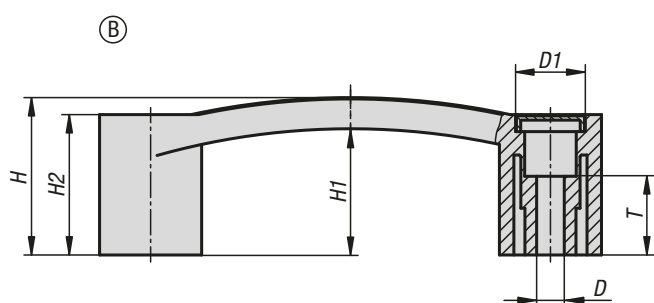
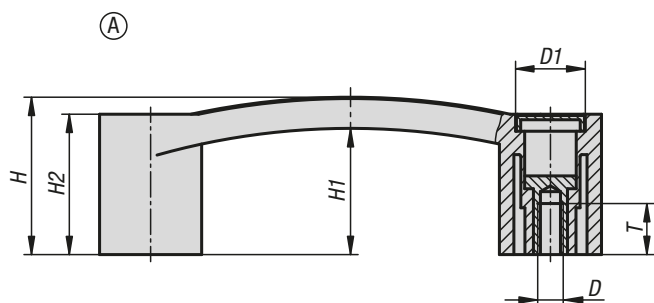
Na zapytanie:

Inne kolory uchwytów wzgl. zaślepek.

KIPP Uchwyty pałkowe

Nr Zamówienia	Forma	A	B	B1	D	D1	H	L	L1	S	T	T1	T2	Nośność N
K0189.109406	A	93,5	26	17	M6	-	35	119,5	67,5	5,8	-	-	15,5	320
K0189.111706	A	117	29	19	M6	-	40	145	89	6,4	-	-	15,5	320
K0189.111708	A	117	29	19	M8	-	40	145	89	6,4	-	-	16	870
K0189.113206	A	132	31	20	M6	-	45	163	101	6,7	-	-	15,5	320
K0189.113208	A	132	31	20	M8	-	45	163	101	6,7	-	-	16	870
K0189.117910	A	179	35	22	M10	-	50	213	145	7,1	-	-	22	1200
K0189.209406	B	93,5	26	17	6,8	12	35	119,5	67,5	5,8	4,5	19	-	500
K0189.211708	B	117	29	19	8,5	13,5	40	145	89	6,4	8	23	-	950
K0189.213208	B	132	31	20	8,5	13,5	45	163	101	6,7	8	22	-	950
K0189.217908	B	179	35	22	8,5	13,5	50	213	145	7,1	12	22	-	950

Uchwyty pałkowe



Materiał:

Termoplast wzmocniony włóknem szklanym.
Tuleja gwintowana z mosiądzu.

Wersja:

czarny.
Pokrywa szara.

Przykład zamówienia:

K1092.109406

Montaż:

Forma A od tyłu.
Forma B od przodu.

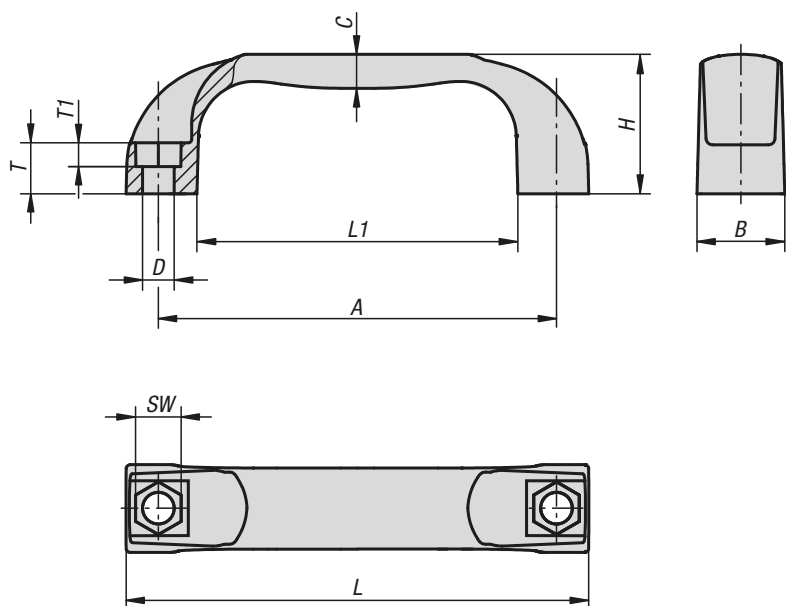
Na zapytanie:

Inne kolory uchwytów wzgl. zaślepek.

KIPP Uchwyty pałkowe

Nr Zamówienia	Wersja 1	Forma	A	B	B1	D	D1	H	H1	H2	L	T	Nośność N
K1092.109406	gwint wewnętrzny	A	94	24	21	M6	16	37	30	33	118	12	2000
K1092.111706	gwint wewnętrzny	A	117	28	24	M6	18	40,5	31,5	34	145	12	3400
K1092.111708	gwint wewnętrzny	A	117	28	24	M8	18	40,5	31,5	34	145	12	3400
K1092.112006	gwint wewnętrzny	A	120	28	24	M6	18	40,5	31,5	34	148	12	3500
K1092.112008	gwint wewnętrzny	A	120	28	24	M8	18	40,5	31,5	34	148	12	3500
K1092.113208	gwint wewnętrzny	A	132	28	24	M8	18	43	34	36,5	160	12	3500
K1092.209406	z otworem przelotowym	B	94	24	21	6,5	16	37	30	33	118	14	2500
K1092.211706	z otworem przelotowym	B	117	28	24	6,5	18	40,5	31,5	34	145	15	3700
K1092.211708	z otworem przelotowym	B	117	28	24	8,5	18	40,5	31,5	34	145	15	3700
K1092.212006	z otworem przelotowym	B	120	28	24	6,5	18	40,5	31,5	34	148	15	2900
K1092.212008	z otworem przelotowym	B	120	28	24	8,5	18	40,5	31,5	34	148	15	2900
K1092.213208	z otworem przelotowym	B	132	28	24	8,5	18	43	34	36,5	160	15	3200

Uchwyty pałkowe



Materiał:

Termoplast PA (poliamid) wzmocniony granulatem szklanym lub PP (polipropylen) wzmocniony włóknem szklanym

Wersja:

Polipropylen ciemnoszary
 Poliamid ciemnoszary RAL 7021, pomarańczowy RAL 2004, żółty RAL 1021, zielony RAL 6032, niebieski RAL 5017, czerwony RAL 3020 i jasnoszary RAL 7035.

Przykład zamówienia:

K0190.10940684 (uchwyt pałkowy czerwony)

Wskazówka do zamówienia:

Δ W tym miejscu wstawić wybrany kolor. Czarnoszary kolor nie wymaga podawania kodu.

Wskazówka:

Otwór mocujący jest tak wykonany, że uchwyty pałkowe można przymocować śrubą z łbem walcowym lub nakrętką sześciokątną.

Montaż:

Od przodu lub od tyłu.



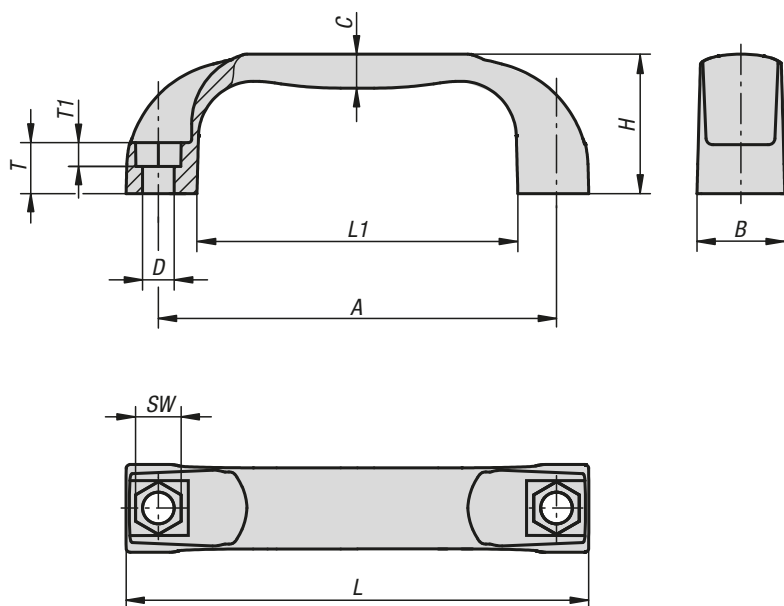
KIPP Uchwyty pałkowe

Nr Zamówienia	Materiał korpusu	A	B	C	D	H	L	L1	SW	T	T1	Nośność N
K0190.209406	polipropylen	94	21	8	6,6	36	109	76	10	13	6	500
K0190.211708	polipropylen	117	26	10	9	41	136	94	13	15	8	800
K0190.213208	polipropylen	132	27	11	9	44	154	112	13	16	8	800
K0190.215008	polipropylen	150	27	11	9	44	172	132	13	16	8	800
K0190.217908	polipropylen	179	28	11	9	50	197	156	13	17	8	800

Nr Zamówienia	Materiał korpusu	A	B	C	D	H	L	L1	SW	T	T1	Nośność N
K0190.109406 Δ	poliamid	94	21	8	6,6	36	109	76	10	13	6	1000
K0190.111708 Δ	poliamid	117	26	10	9	41	136	94	13	15	8	1500
K0190.113208 Δ	poliamid	132	27	11	9	44	154	112	13	16	8	1500
K0190.115008 Δ	poliamid	150	27	11	9	44	172	132	13	16	8	1500
K0190.117908 Δ	poliamid	179	28	11	9	50	197	156	13	17	8	1500

Uchwyty pałkowe

odporne na działanie wysokich temperatur



Materiał:

Termoplast PPA (odporny na działanie wysokich temperatur) wzmocniony włóknem szklanym.

Wersja:

czarny.

Przykład zamówienia:

K0190.311708

Wskazówka:

Otwór mocujący jest tak wykonany, że uchwyty pałkowe można przymocować śrubą z łbem walcowym lub nakrętką szcściokątną.

Zakres temperatury:

Temperatura pracy ciągłej wg IEC 216 maks. 150°C - 160°C.

Krótkotrwała temperatura pracy maks. 250°C.

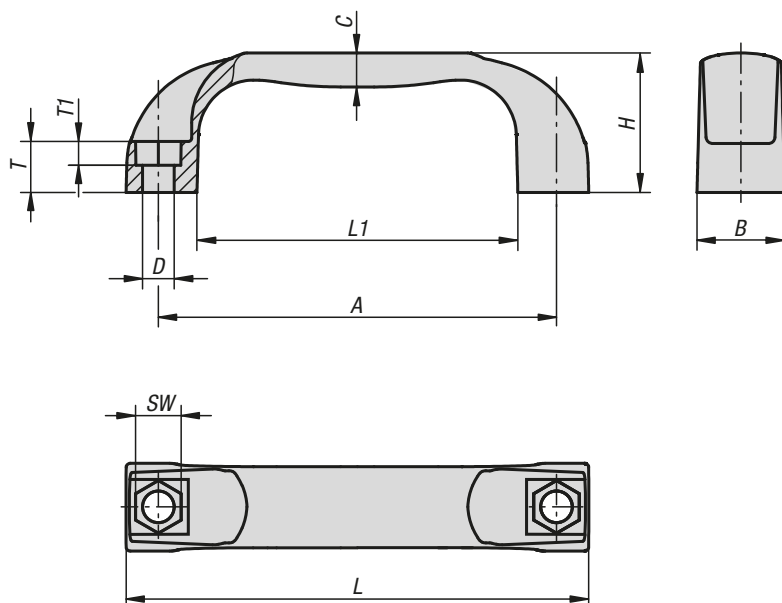
Montaż:

Od przodu lub od tyłu.

KIPP Uchwyty pałkowe odporne na działanie wysokich temperatur

Nr Zamówienia	A	B	C	D	H	L	L1	SW	T	T1	Nośność N
K0190.311708	117	26	10	9	41	136	94	13	15	8	1500
K0190.313208	132	27	11	9	44	154	112	13	16	8	1500
K0190.315008	150	27	11	9	44	172	132	13	16	8	1500

Uchwyty pałkowe antybakteryjne

**Materiał:**

Termoplast wzmacniany PA (poliamidem).

Wersja:

szary łupek.

Przykład zamówienia:

K0190.1211708144

Wskazówka:

Otwór mocujący jest tak wykonany, że uchwyty pałkowe można przymocować śrubą z łbem walcowym lub nakrętką sześciokątną.

Zastosowanie:

Antybakteryjne produkty KIPP MEDI grip charakteryzuje skuteczna odporność przeciwko wielu szkodliwym mikroorganizmom, takim jak grzyby i bakterie, w tym również bakterie wielooporne (np. MRSA). W użytym tworzywie sztucznym znajdują się trwale związane mikrocząstki srebra, które posiadają działanie przeciwdrobnoustrojowe. Dzięki temu produkt zachowuje skuteczność przez cały okres eksploatacji.

Sposób działania:

jony srebra skutecznie hamują rozwój szkodliwych mikroorganizmów na powierzchni produktu. Przez to liczba zarazków na powierzchni produktów MEDI grip jest stale redukowana (zbadane i potwierdzone przez akredytowane laboratorium).

Ryzyko infekcji przy kontakcie z tymi produktami pomiędzy cyklami czyszczenia jest znacząco niższe.

Montaż:

Od przodu lub od tyłu.

Zalety:

Odporność na działanie wilgoci i środków czyszczących (podczas dezynfekcji), brak toksycznych działań ubocznych.

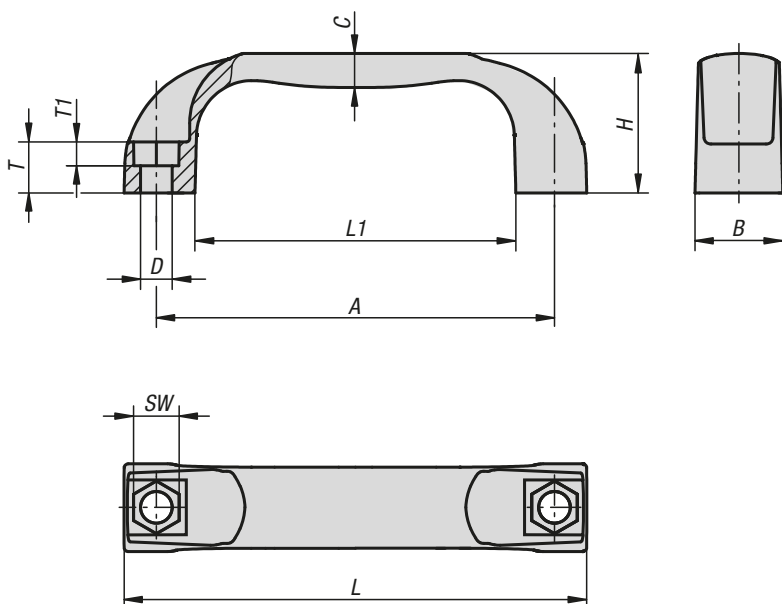
Użycie:

Montaż na maszynach, urządzeniach i instalacjach znajdujących się na obszarach o podwyższonych wymaganiach dotyczących higieny (np. w szpitalach, przychodniach lekarskich, centrach rehabilitacji, zakładach produkujących żywność), zastosowanie przy instalacjach publicznych lub użytkowanych przez wiele osób (np. placówki opiekuńczo-pielęgnacyjne, przedszkola).

KIPP Uchwyty pałkowe antybakteryjne

Nr Zamówienia	A	B	C	D	H	L	L1	SW	T	T1	Nośność N
K0190.1211708144	117	26	10	9	41	136	94	13	15	8	1500
K0190.1215008144	150	27	11	9	44	172	132	13	16	8	1500

Uchwyty pałkowe antystatyczne


Materiał:

Termoplast wzmacniany PA (poliamidem).

Wersja:

czarny.

Przykład zamówienia:

K0190.111170824

Wskazówka:

Otwór mocujący jest tak wykonany, że uchwyty pałkowe można przymocować śrubą z łbem walcowym lub nakrętką sześciokątną.

Zastosowanie:

Wrażliwe elektryczne i elektroniczne elementy konstrukcyjne, komponenty i urządzenia (elementy wrażliwe na ESD) mogą ulec uszkodzeniu lub zniszczeniu na skutek wyładowań elektrostatycznych (electrostatic discharge = ESD) w bliskim otoczeniu. Wyładowanie elektrostatyczne może być wywołane przez osoby bądź poprzez manipulację elementami wrażliwymi na ESD (np. podczas produkcji, montażu, transportu lub składowania).

Aby zapobiec wyładowaniom elektrostatycznym, wymagane jest używanie w bliskości urządzeń elektronicznych produktów przewodzących elektryczność zgodnych z normą DIN EN 61340-5-1. Produkty te nadają się, zgodnie z DIN EN 61340-5-1, do zastosowań ESD oraz w strefach ochrony przed ESD (EPA).

Montaż:

Od przodu lub od tyłu.

Bezpieczeństwo:

Produkty ESD mogą być stosowane także w urządzeniach, częściach i systemach ochronnych w strefach zagrożenia wybuchem.

Stosowanie tych produktów ESD pozwala zapobiec elektrostatycznym wyładowaniom iskrowym, a przez to możliwemu zapaleniu gazów i pyłów, które w zamkniętych pomieszczeniach może prowadzić do wybuchu.

Aby zapewnić ochronę osobom pracującym w strefach zagrożenia wybuchem, producent i operator urządzenia muszą stosować dyrektywy ATEX i spełniać ich wymogi. Te produkty ESD zostały sprawdzone pod kątem przewodnictwa elektrycznego przez TÜV Süd.

Grupy docelowe:

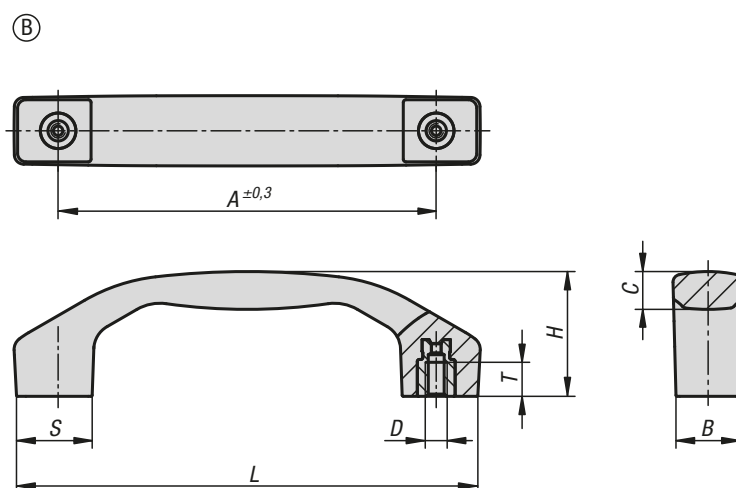
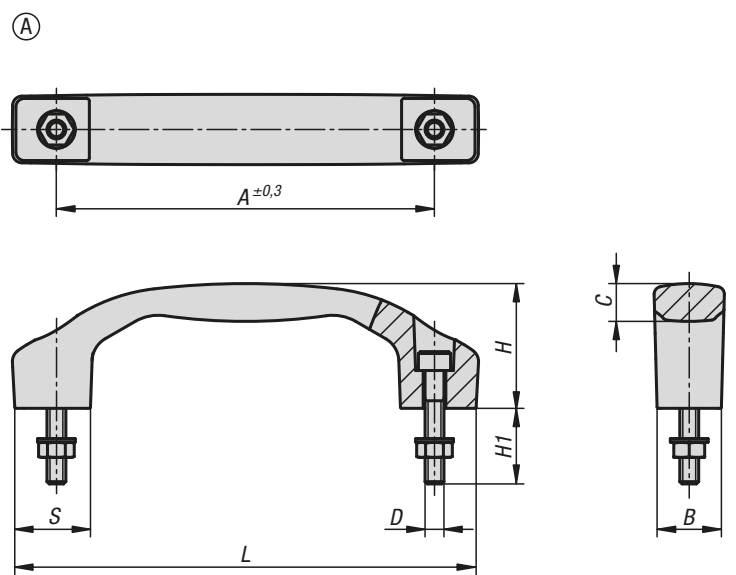
Producenci, których urządzenia muszą spełniać wymogi dyrektywy produktowej ATEX 2014/34/UE.

Operatorzy urządzeń, którzy zobowiązani są spełniać wymogi dyrektywy operacyjnej ATEX 1999/92/WE.

KIPP Uchwyty pałkowe antystatyczne

Nr Zamówienia	Kolor korpusu	A	B	C	D	H	L	L1	SW	T	T1	Nośność N
K0190.111170824	czarny RAL 9011	117	26	10	9	41	136	94	13	15	8	1500
K0190.111500824	czarny RAL 9011	150	27	11	9	44	172	132	13	16	8	1500

Uchwyty pałkowe



Materiał:

Termoplast PA (poliamid) wzmocniony granulatem szklanym.

Tuleje, śruby mocujące, podkładki i nakrętki ze stali lub stali nierdzewnej.

Wersja:

ciemnoszary.

Przykład zamówienia:

K1060.1100051

Wskazówka:

Ten uchwyt pałkowy charakteryzuje się dużymi gabarytami, ponadto dobrze leży w dłoni.

Forma A zawiera w komplecie śruby mocujące oraz odpowiednie podkładki i nakrętki.

Montaż:

Forma A od przodu.

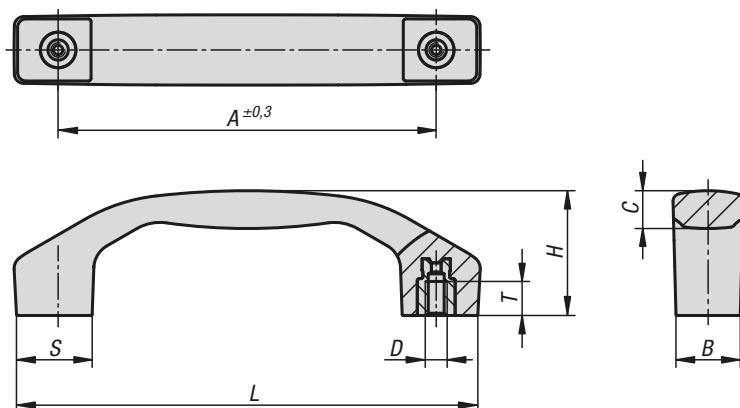
Forma B od tyłu.

KIPP Uchwyty pałkowe

Nr Zamówienia	Forma	Materiał komponentów	A	B	C	D	H	H1	L	S	T	Nośność N
K1060.1100051	A	stal	100	17	9,5	M5	33	20	122	20	-	1000
K1060.1120061	A	stal	120	21	11,4	M6	39	25	146	24	-	1000
K1060.1140081	A	stal	140	24	14,2	M8	45	30	170	28	-	1000
K1060.1100052	A	stal nierdzewna	100	17	9,5	M5	33	20	122	20	-	1000
K1060.1120062	A	stal nierdzewna	120	21	11,4	M6	39	25	146	24	-	1000
K1060.1140082	A	stal nierdzewna	140	24	14,2	M8	45	30	170	28	-	1000
K1060.2100051	B	stal	100	17	9,5	M5	33	-	122	20	9	1000
K1060.2120061	B	stal	120	21	11,4	M6	39	-	146	24	12	1000
K1060.2140081	B	stal	140	24	14,2	M8	45	-	170	28	12	1000
K1060.2100052	B	stal nierdzewna	100	17	9,5	M5	33	-	122	20	9	1000
K1060.2120062	B	stal nierdzewna	120	21	11,4	M6	39	-	146	24	12	1000
K1060.2140082	B	stal nierdzewna	140	24	14,2	M8	45	-	170	28	12	1000

Uchwyty pałkowe

odporne na działanie wysokich temperatur



Materiał:

Termoplast PPA (odporny na działanie wysokich temperatur) wzmocniony włóknem szklanym. Tuleja ze stali nierdzewnej.

Wersja:

czarny.

Przykład zamówienia:

K1060.2100054

Wskazówka:

Ten uchwyt pałkowy charakteryzuje się dużymi gabarytami, ponadto dobrze leży w dłoni. Zamknięta i gładka konstrukcja ułatwia czyszczenie (rozwiązanie odpowiednie do np. produkcji żywności, techniki medycznej).

Zakres temperatury:

Temperatura pracy ciągłej wg IEC 216 maks. 160°C. Krótkotrwała temperatura pracy maks. 250°C. Rozwiązanie odpowiednie do sterylizacji parą (technika medyczna).

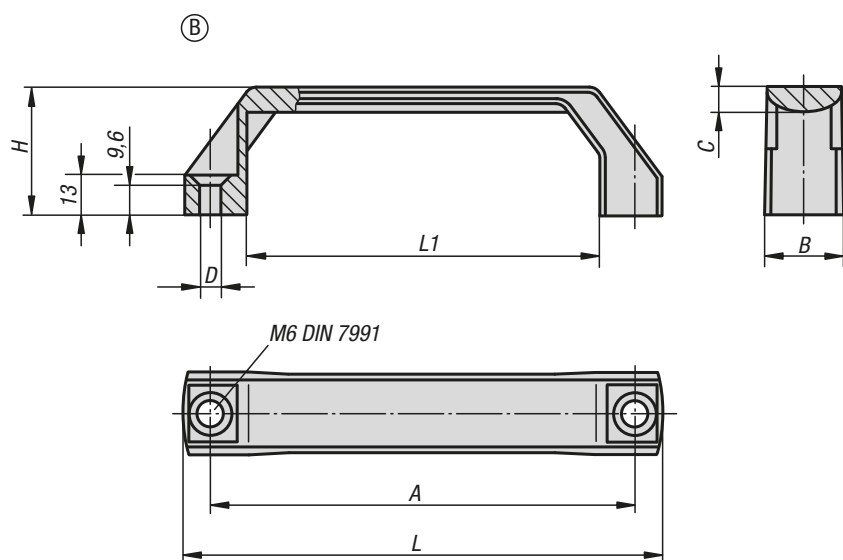
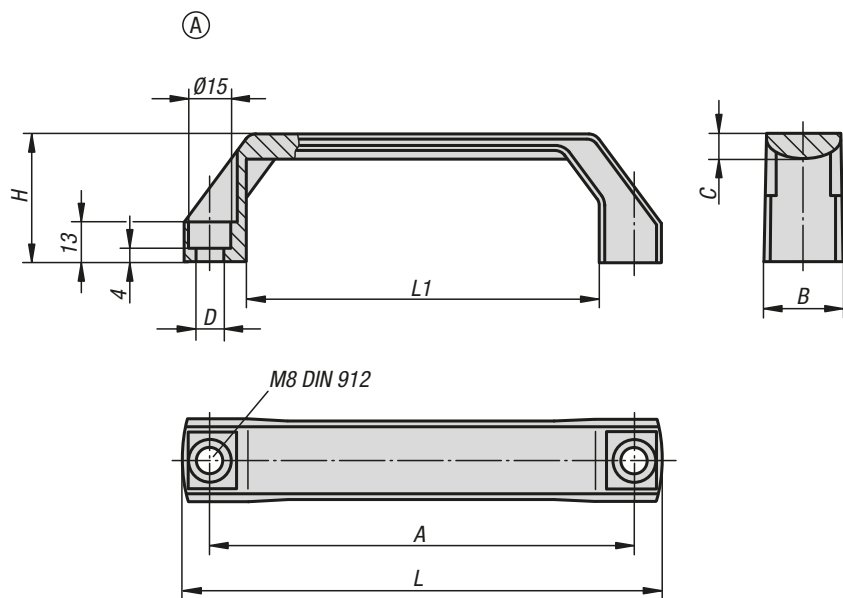
Montaż:

Od tyłu.

KIPP Uchwyty pałkowe odporne na działanie wysokich temperatur

Nr Zamówienia	Forma	A	B	C	D	H	L	S	T	Nośność N
K1060.2100054	B	100	17	10,3	M5	34	122,5	20	9	1000
K1060.2120064	B	120	21	12,4	M6	41	146	24	12	1000
K1060.2140084	B	140	24	15,4	M8	46,5	170	28	12	1000

Uchwyty pałkowe



Materiał:

Termoplast, wzmocniony granulatem szklanym.

Wersja:

Czerń matowa RAL 7021 lub pomarańczowy.

Przykład zamówienia:

K0191.1120081

Wskazówka:

Wymiar „A” dotyczy uchwytu po jego zmontowaniu. Przed zmontowaniem jest on mniejszy nawet o 2 mm, z powodu naprężenia gnącego.

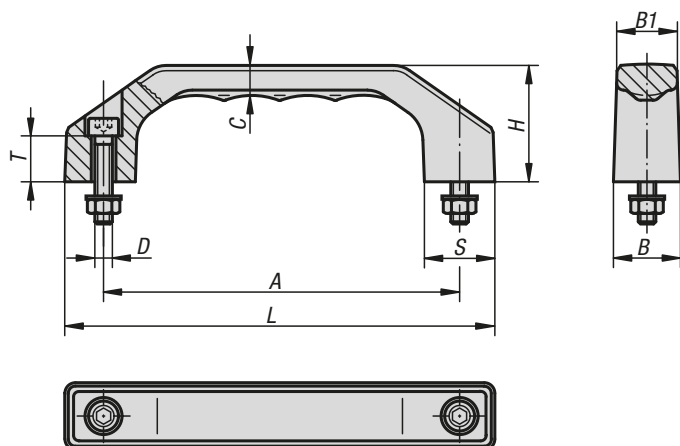
Montaż:

Od przodu.

KIPP Uchwyty pałkowe

Nr Zamówienia ciemnoszary RAL 7021	Nr Zamówienia pomarańczowy	Forma	A	B	C	D	H	L	L1	Nośność N
K0191.1120081	K0191.1120082	A	120	26	8	9	42	138	96	1000
K0191.1140081	K0191.1140082	A	140	26	8	9	42	158	116	1000
K0191.1160081	K0191.1160082	A	160	28	9	9	45	178	136	1000
K0191.2120061	K0191.2120062	B	120	26	8	6,6	42	138	96	1000
K0191.2140061	K0191.2140062	B	140	26	8	6,6	42	158	116	1000
K0191.2160061	K0191.2160062	B	160	28	9	6,6	45	178	136	1000

Uchwyty pałkowe

**Materiał:**

Termoplast, wzmocniony granulatem szklanym.

Wersja:

Czerń matowa z drobnoziarnistą strukturą.

Przykład zamówienia:

K0200.140082

Wskazówka:

Uchwyty są bardzo odporne na odkształcenia i wygodne w użyciu. W komplecie są śruby mocujące, nakrętki i podkładki. Do zastosowań w mokrym środowisku dostarczone są śruby, nakrętki i podkładki ze stali nierdzewnej.

Montaż:

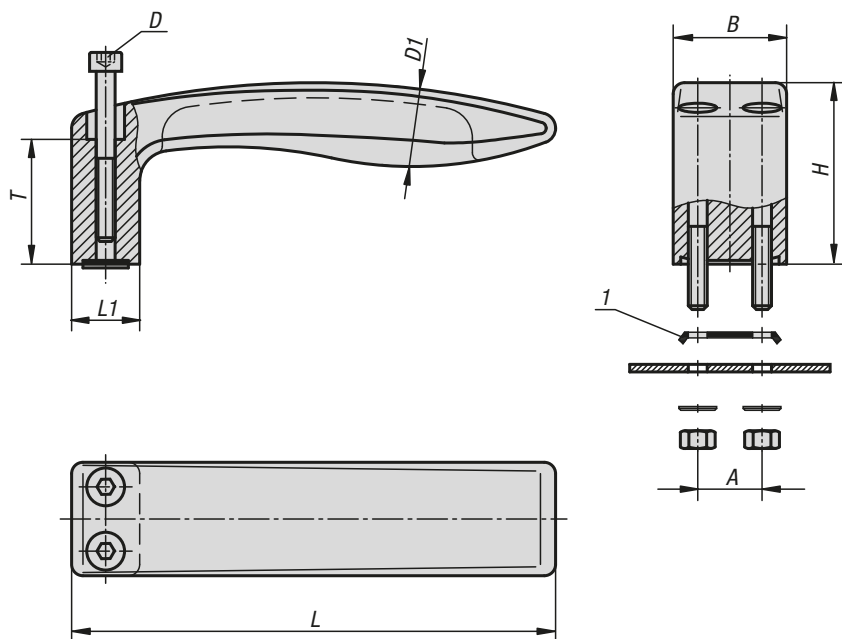
Od przodu.

KIPP Uchwyty pałkowe

Nr Zamówienia	Nr Zamówienia do pracy w środowisku wilgotnym	A	B	B1	C	D	H	L	S	T	Nośność N
K0200.100051	K0200.100052	100	19	17	8,5	M5X22	35	122	20	13	1000
K0200.120061	K0200.120062	120	23	20,5	10,5	M6X25	39	146	24	15	1000
K0200.140081	K0200.140082	140	27	24	12	M8X30	45	170	28	16	1000
K0200.160081	K0200.160082	160	31	27,5	13,5	M8X35	52	194	32	20	1000
K0200.180081	K0200.180082	180	35	31	15,5	M10X40	58	218	36	20	1000

Uchwyty pałkowe

mocowane z jednej strony



Materiał:

Termoplast wzmocniony granulatem szklanym.
Śruby – stal 1.4301.

Wersja:

Czerń matowa o delikatnej strukturze.

Przykład zamówienia:

K0237.12805

Wskazówka:

Uchwyty pałkowe są mocowane z jednej strony. Ponadto są one stabilne i wytrzymałe na duże obciążenia.

Do kompletu dołączone są śruby mocujące, nakrętki i podkładki oraz blaszki zaciskowe jako dodatkowe zabezpieczenie przed przekręceniem.

Montaż:

Od przodu.

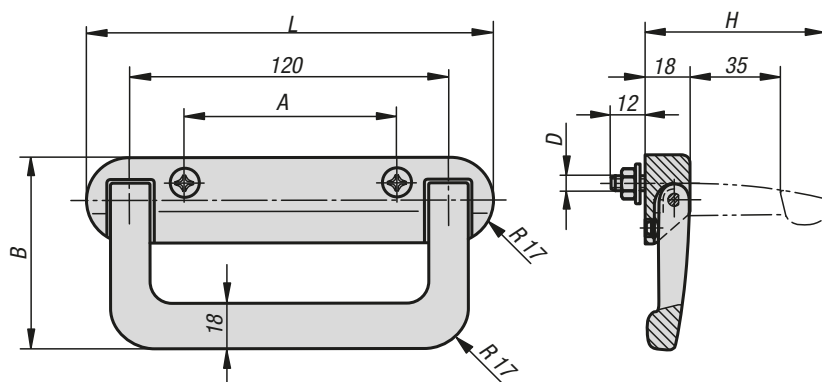
Wskazówka dotycząca planu:

1) Blacha zaciskowa

KIPP Uchwyty pałkowe mocowane z jednej strony

Nr Zamówienia	A	B	D	D1	H	L	L1	T	Nośność N
K0237.12805	17	30	M5x45	20	48	128	18	33	800
K0237.15606	20	36	M6x55	24	58	156	22	40	1000

Uchwyty pałkowe składane

**Materiał:**

Obsada i uchwyt – termoplast wzmocniony granulatem szklanym. Oś i sprężyna powrotna – stal nierdzewna.

Wersja:

Czerń matowa.

Przykład zamówienia:

K0241.080181

Wskazówka:

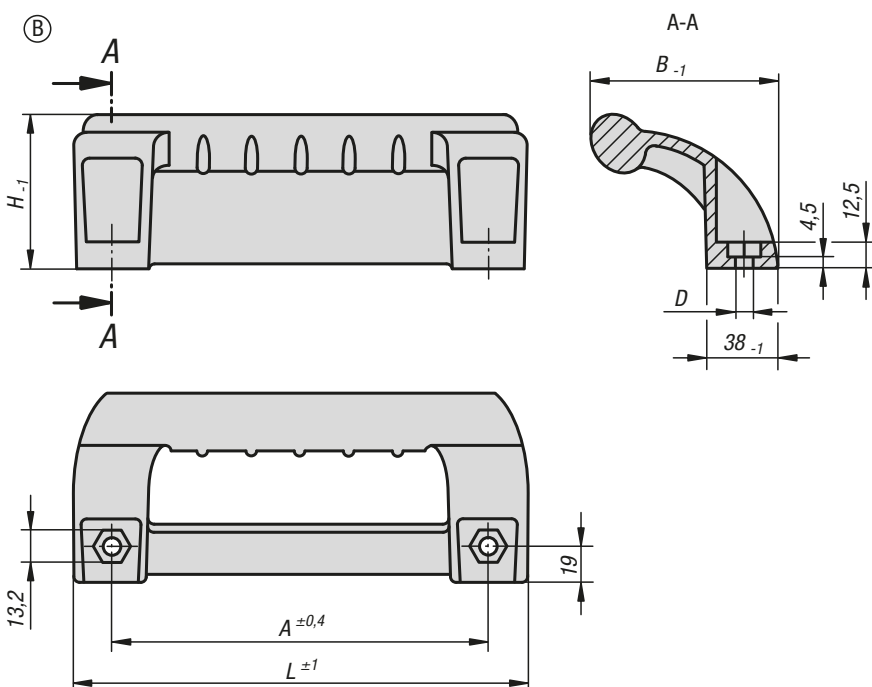
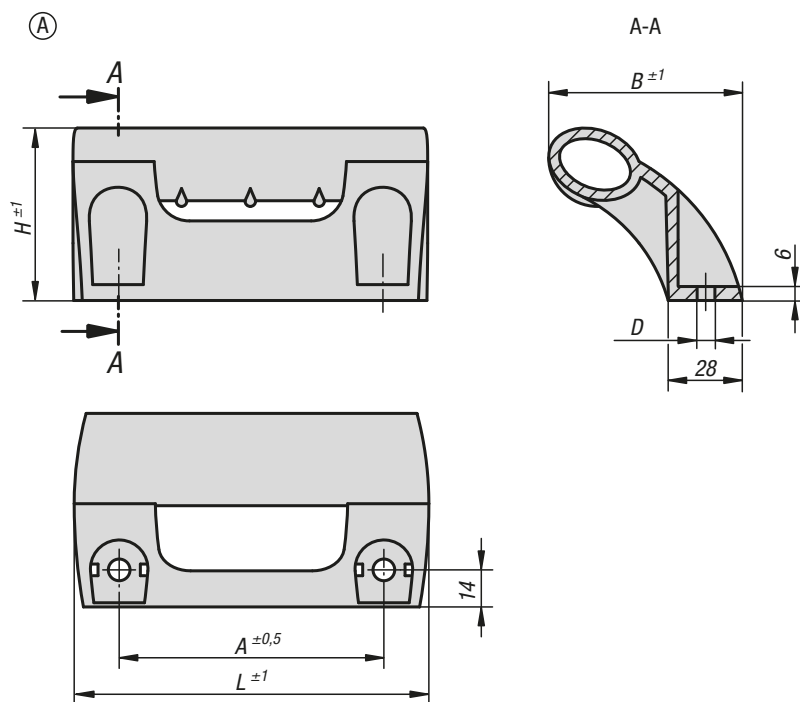
Uchwyt składany powraca samoczynnie. Nadaje się do przykręcenia na ścianie obudowy.

W komplecie są śruby z łbem stożkowym płaskim M6x30 DIN 965 z rowkiem krzyżowym, ocynkowane galwanicznie na czarno, z podkładkami i nakrętkami.

KIPP Uchwyty pałkowe składane

Nr Zamówienia	A	B	D	H	L	Nośność N
K0241.080181	80	77	M6	71	154	300

Uchwyty maszynowe wygięte



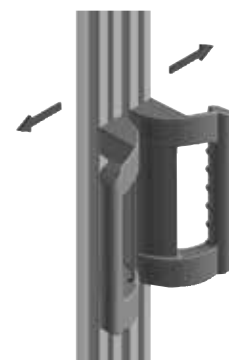
Materiał:
Termoplast PA wzmocniony granulatem szklanym.

Wersja:
czarny.

Przykład zamówienia:
K0244.100081
K0244.1 (1 opakowanie = 2 sztuki)

Wskazówka:
Uchwyt maszynowy wygięty o ergonomicznym kształcie i skutecznej ochronie dla rąk. Do montażu na drzwiach, kłapkach i profilach aluminiowych. Idealnie nadaje się do drzwi dwuskrzydłowych. Umocowanie za pomocą śrub z łbem sześciokątnym lub śrub z łbem walcowym M8.

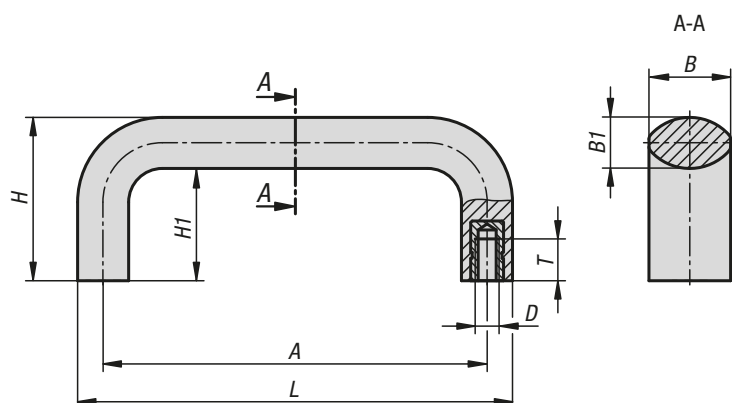
Zatyczki nie należą do kompletu.



KIPP Uchwyty maszynowe wygięte

Nr Zamówienia	Forma	A	B	D	H	L	Nośność N	Nr Zamówienia pokrywy
K0244.100081	A	100	73	8,5	65	134	1000	K0244.1
K0244.198081	B	198	100	8,8	80	236	1000	K0244.3

Uchwyty pałkowe

**Materiał:**

Termoplast wzmocniony włóknem szklanym.
Tuleja gwintowana z mosiądzu.

Wersja:

czarny.

Przykład zamówienia:

K1087.08605

Montaż:

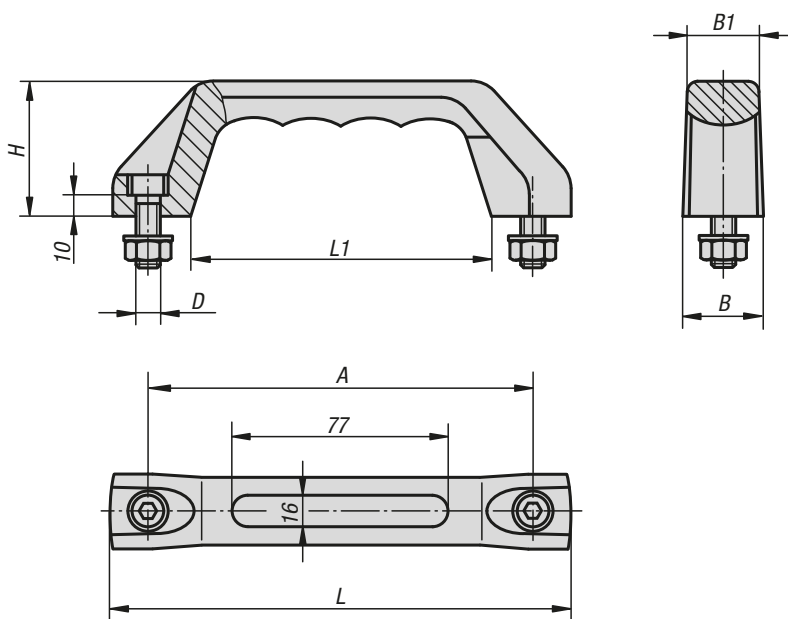
Od tyłu.

KIPP Uchwyty pałkowe

Nr Zamówienia	A	B	B1	D	H	H1	L	T	Nośność N
K1087.08605	86	20	12	M5	40	28	98,5	10	1000
K1087.08606	86	20	12	M6	40	28	98,5	9	1000
K1087.09405	94	20	12	M5	40	28	106,5	10	1000
K1087.09406	94	20	12	M6	40	28	106,5	9	1000
K1087.11705	117	25	16	M5	50	34	134	10	1000
K1087.11706	117	25	16	M6	50	34	134	9	1000
K1087.11708	117	25	16	M8	50	34	134	14	1000
K1087.12005	120	25	16	M5	50	34	134	10	1000
K1087.12006	120	25	16	M6	50	34	134	9	1000
K1087.12008	120	25	16	M8	50	34	134	14	1000
K1087.13205	132	25	16	M5	50	34	148	10	1000
K1087.13206	132	25	16	M6	50	34	148	9	1000
K1087.13208	132	25	16	M8	50	34	148	14	1000
K1087.15006	150	29	18	M6	58	40	168	15	1000
K1087.15008	150	29	18	M8	58	40	168	14	1000
K1087.15010	150	29	18	M10	58	40	168	14	1000
K1087.17908	179	29	18	M8	58	40	197	14	1000
K1087.17910	179	29	18	M10	58	40	197	14	1000

Uchwyty pałkowe

o miękkiej powierzchni wewnętrznej



Materiał:

Komponent twardy – termoplast wzmocniony granulatem szklanym. Komponent miękki – SEBS.

Wersja:

Komponent twardy – czerń matowa, komponent miękki – bazaltowo-szary.

Przykład zamówienia:

K0171.515008

Wskazówka:

Uchwyt poliamidowy o dużej obciążalności. Bardzo wysoki komfort podczas chwytania dzięki miękkiej powierzchni wewnętrznej uchwytu.

Dostawa łącznie z ocynkowanymi na czarno śrubami o łbach walcowych, nakrętkami i podkładkami. Do stosowania w mokrym środowisku dostarczane są elementy mocujące ze stali nierdzewnej (1.4301).

Montaż:

Od przodu.

Na zapytanie:

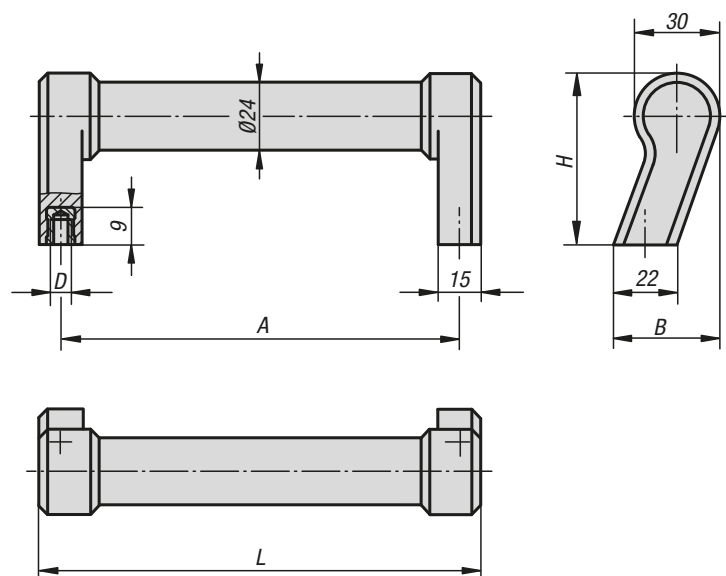
Opatrzony indywidualnym napisem na komponencie miękkim, wytłoczonym lub wypukłym. Komponent twardy i miękki można otrzymać we wszystkich odcieniach palety RAL.

KIPP Uchwyty pałkowe o miękkiej powierzchni wewnętrznej

Nr Zamówienia	Wersja 2	A	B	B1	D	L	L1	H	Nośność N
K0171.515008	standard	150	29	25,5	M8x25	178	118	53	500
K0171.615008	do pracy w środowisku wilgotnym	150	29	25,5	M8x25	178	118	53	500

Uchwyty pałkowe

pochylone



Materiał:

Uchwyt – termoplast wzmocniony granulatem szklanym.

Tulejka gwintowana – mosiądz.

Wersja:

ciemnoszary lub jasnoszary.

Przykład zamówienia:

K0197.140061

Wskazówka:

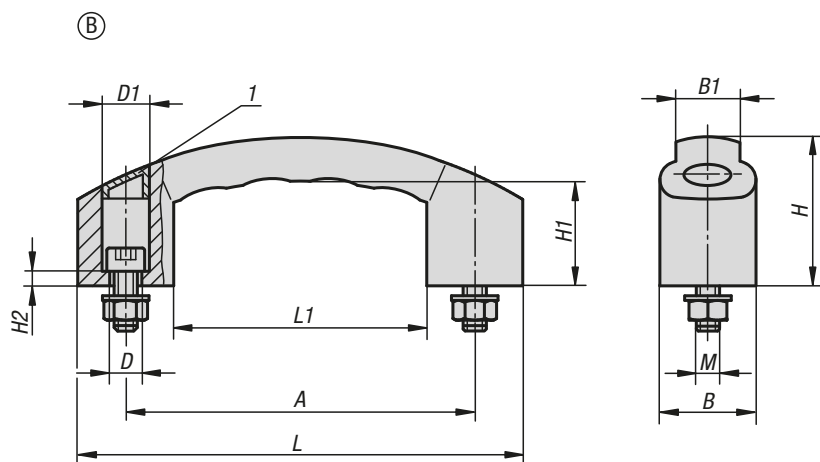
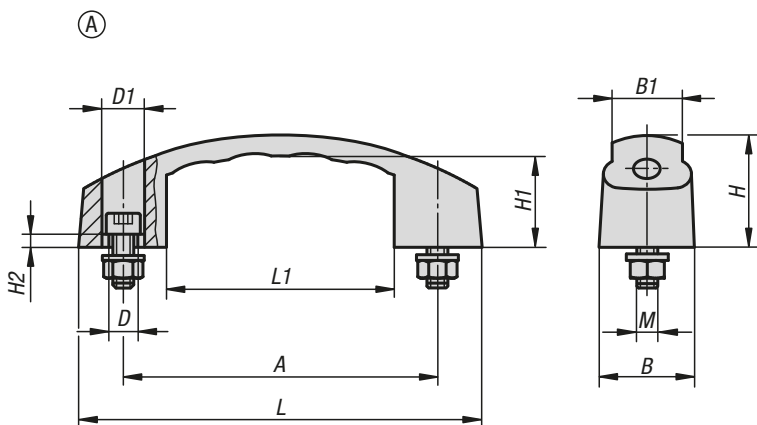
Pochylony masywny uchwyt z poliamidu. Rurka i stopa uchwytu stanowią jedną całość. Dzięki jego pochylonym powierzchniom przylegania możliwy jest również montaż w ciasnych miejscach, np. w kątach.

Montaż:

Od tyłu.

KIPP Uchwyty pałkowe pochylone

Nr Zamówienia	Kolor korpusu	A	B	D	H	L	Nośność N
K0197.140061	ciemnoszary RAL 7021	140	37	M6	60	155	1000
K0197.140062	jasnoszary RAL 7035	140	37	M6	60	155	1000



Materiał:
Termoplast wzmocniony granulatem szklanym.

Wersja:
Czerń matowa.

Przykład zamówienia:
K0192.110006

Wskazówka:
Ergonomiczne i funkcjonalne uchwyty łukowe o odporności termicznej od -50 °C do +130 °C.

Dostawa wraz ze śrubami z łbem walcowym DIN 912 kolor czarny, nakrętkami DIN 934 i podkładkami DIN 125 ocynkowanymi oraz zaślepkami. Wersje K0192.110006 i K0192.112006 są dostarczane bez zatyczek.

Montaż:
Od przodu.

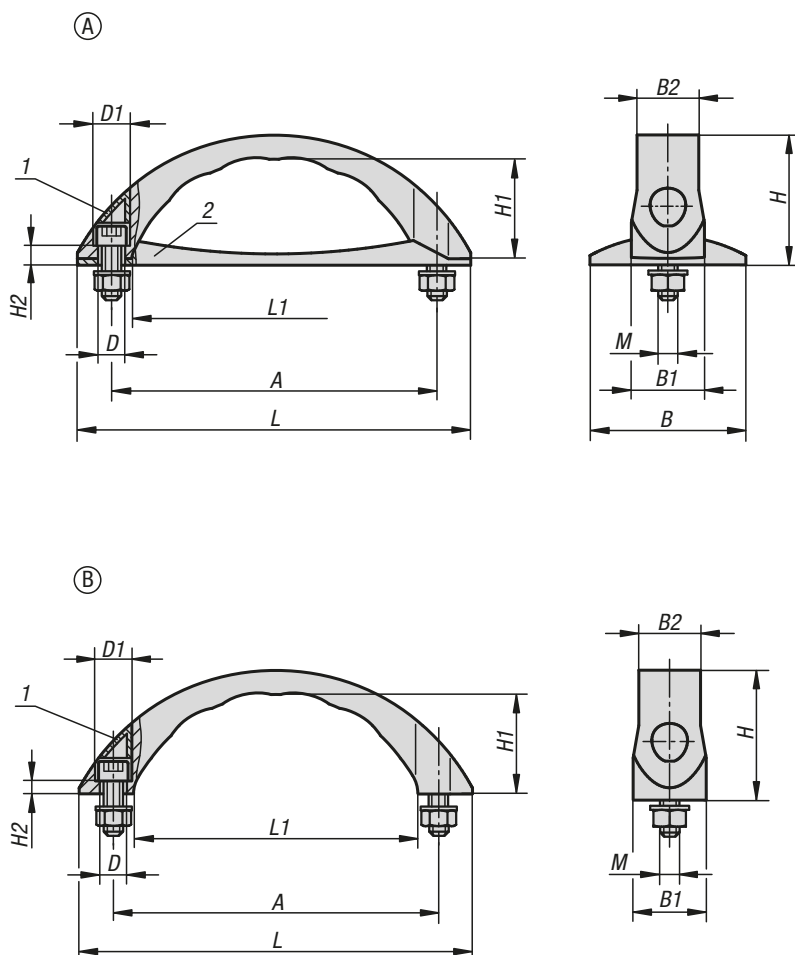
Wskazówka dotycząca planu:
Forma A: bez kołpaków
Forma B: z kołpakami

1) Kołpak

KIPP Uchwyty łukowe

Nr Zamówienia	Forma	Wersja	A	B	B1	D	D1	H	H1	H2	L	L1	M	Nośność N
K0192.110006	A	bez pokrywy	100	27	22	7	11	38	29	5	130	79	M6x25	600
K0192.112006	A	bez pokrywy	120	29	23	7	11	38	29	8	150	91	M6x25	600
K0192.212008	B	z pokrywą	120	33	22	9	14	51	36	5	153	87	M8x30	1000
K0192.214008	B	z pokrywą	140	38	26	9,5	15	59	42	6	178	101	M8x30	1000

Uchwyty łukowe

**Materiał:**

Termoplast wzmocniony granulatem szklanym.

Wersja:

Czerń matowa.

Przykład zamówienia:

K0193.110006

Wskazówka:

Ergonomiczne i funkcjonalne uchwyty łukowe o odporności termicznej od -50°C do +130°C.

Dostawa wraz ze śrubami z łbem walcowym DIN 912 cynkowanymi, nakrętkami DIN 934 i podkładkami DIN 125 ocynkowanymi oraz zaślepkami.

Wersje K0193.110006 i K0193.210006 są dostarczane bez zatyczek.

Montaż:

Od przodu.

Wskazówka dotycząca planu:

Forma A: z podstawą

Forma B: bez podstawy

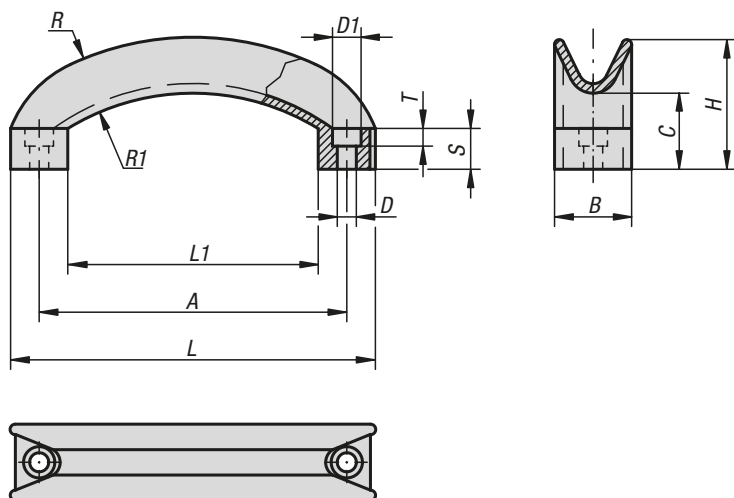
- 1) Kołpak
- 2) Podstawa

KIPP Uchwyty łukowe

Nr Zamówienia	Forma	Typ	Wersja 1	A	B	B1	B2	D	D1	H	H1	H2	L	L1	M	Nośność N
K0193.110006	A	z płytą podstawową	bez pokrywy	100	48	23	19	7	11	40	29	6	121	84	M6x25	600
K0193.112006	A	z płytą podstawową	z pokrywą	120	57	28	23	7	12	52	36	7	152	104	M6x25	600
K0193.114008	A	z płytą podstawową	z pokrywą	140	62	31	25	9,5	16	56	37	7,5	177	122	M8x30	600
K0193.210006	B	bez płyty podstawy	bez pokrywy	100	-	23	19	7	11	38	31	4	121	84	M6x25	600
K0193.212006	B	bez płyty podstawy	z pokrywą	120	-	28	23	7	12	50	38	5	152	104	M6x25	600
K0193.214008	B	bez płyty podstawy	z pokrywą	140	-	31	25	9,5	16	54	39	5,5	177	122	M8x30	600

K0194

Uchwyty łukowe



Materiał:
Termoplast czarnoszary.

Przykład zamówienia:
K0194.11406

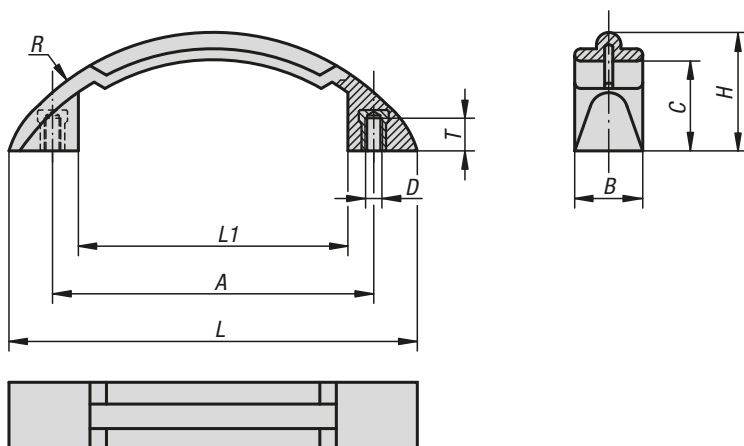
Montaż:
Od przodu.

KIPP Uchwyty łukowe

Nr Zamówienia	A	B	C	D	D1	H	L	L1	R	R1	S	T	Nośność N
K0194.11406	114	28	29	6,5	10,5	48	134	92	117	79	15	6,5	1000

K0196

Uchwyty łukowe



Materiał, wersja:
Termoplast, ciemnoszary.
Tulejka ze stali ocynkowanej.

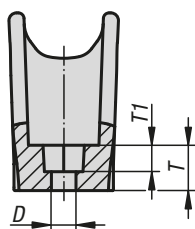
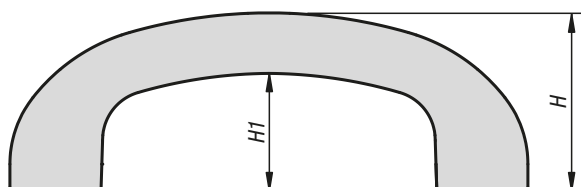
Przykład zamówienia:
K0196.11906

Montaż:
Od tyłu.

KIPP Uchwyty łukowe

Nr Zamówienia	A	B	C	D	H	L	L1	R	T	Nośność N
K0196.11906	119	25	33	M6	43,5	150	98	94	10	1000

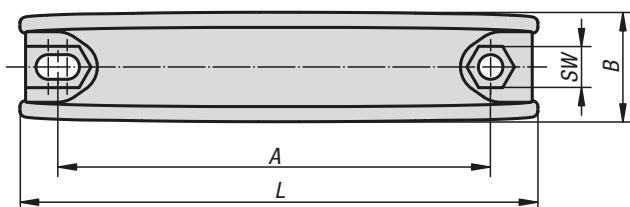
Uchwyty łukowe



Materiał:
Czarny termoplast, tulejka wzgl.

Przykład zamówienia:
K1217.09006

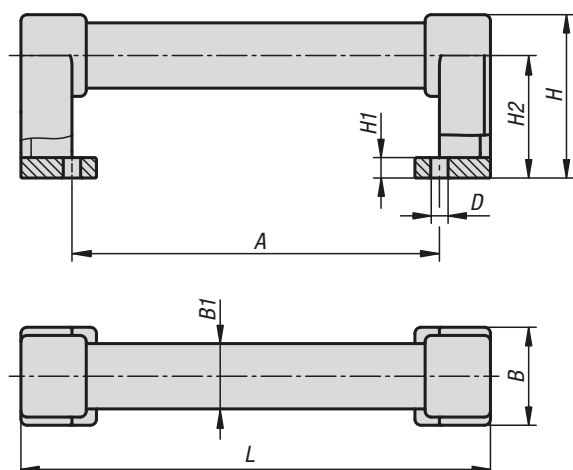
Montaż:
Od przodu.



KIPP Uchwyty łukowe

Nr Zamówienia	A	B	D	H	H1	L	T	T1	SW	Nośność N
K1217.09006	90-95	26,6	6,5	42	29	115	10	6,4	10,2	1000
K1217.11206	112-117	29	6,5	47	31	137	12	7	10,2	1000
K1217.17708	177-182	30	8,5	48,1	31	208	14	9	13,2	1000

Uchwyty rurowe z tworzywa

**Materiał:**

Ramię uchwytu z tworzywa PA6.
Rura połączeniowa z tworzywa PVC.

Wersja:

Ramię uchwytu o delikatnej strukturze, czarne.
Rura połączeniowa toczona, czarna.

Przykład zamówienia:

K1528.180

Wskazówka:

Wizualnie dopasowane do K1529 oraz K1530

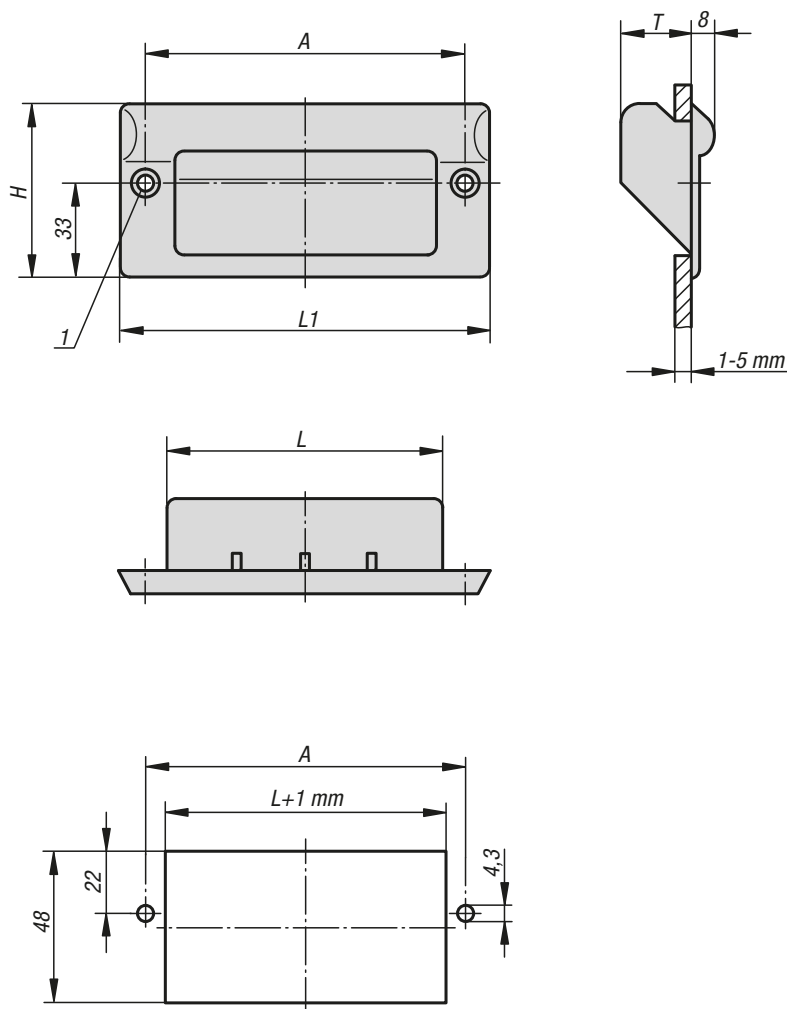
Montaż:

Od przodu.

KIPP Uchwyty rurowe z tworzywa

Nr Zamówienia	A	B	B1	D	H	H1	H2	L	Nośność N
K1528.180	180	48	32	8,5	80	10	60	230	1000

Uchwyty kasetowe

**Materiał:**

Termoplast, wzmocniony granulatem szklanym.

Wersja:

Półmatowe czarne lub jasnoszare.

Przykład zamówienia:

K0242.1082041

Wskazówka:

Te ergonomicznie ukształtowane uchwyty kasetowe nadają się do ścianek o grubości od 1-5 mm.

Montaż:

Uchwyt jest umieszczany w wycięciu w ściance obudowy, a następnie mocowany dwoma śrubami z łbami stożkowymi (nie należą do kompletu).

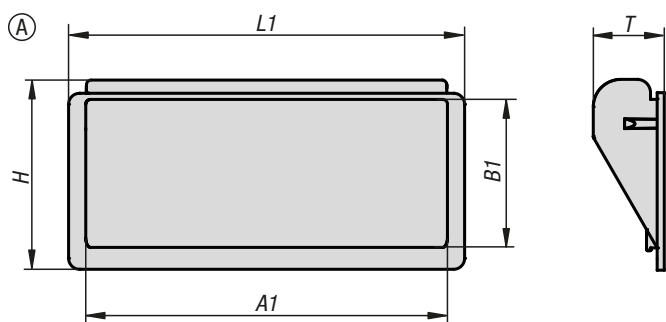
Wskazówka dotycząca planu:

1) dla śrub z łbem stożkowym płaskim M4

KIPP Uchwyty kasetowe

Nr Zamówienia	Kolor korpusu	A	H	L	L1	T	Nośność N
K0242.1082041	czarny	82	61	67	100	25	1000
K0242.1112041	czarny	112	61	97	130	25	1000
K0242.1082042	jasnoszary RAL 7035	82	61	67	100	25	1000
K0242.1112042	jasnoszary RAL 7035	112	61	97	130	25	1000

Uchwyty kasetowe



Kształt ergonomiczny uchwytów kasetowych jest optymalny dla urządzeń, osłon i obudów. Montaż odbywa się poprzez wciśnięcie w otwore montażowym.

Materiał:
Termoplast (ABS).

Wersja:
czarny.

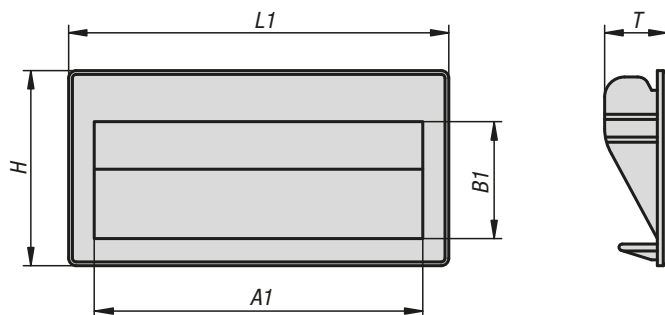
Przykład zamówienia:
K1077.1101

Wskazówka:
Ten uchwyt można stosować w przypadku grubości ściany od 0,75 do 1,5 mm. Nośność w przypadku korpusów stalowych i obudów blaszanych wynosi 750 N na parę. W przypadku K1077.1101 dostawa obejmuje klamry sprężynowe do montażu w wewnętrznej ścianie korpusu.

KIPP Uchwyty kasetowe

Nr Zamówienia	Wersja 2	A1	B1	H	L1	T	Otwór montażowy	Nośność N
K1077.0901	montaż wtykowy	79	30	40	90	16	83 x 34	375
K1077.1101	montaż wtykowy	95	33,8	56,3	110	18	103 x 49	375

Uchwyty kasetowe



Materiał:
Termoplast (ABS).

Wersja:
czarny.

Przykład zamówienia:
K1078.1871

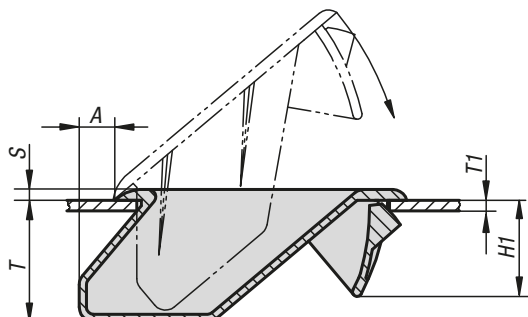
Wskazówka:
Ten uchwyt można stosować w przypadku grubości ściany od 1,5 do 2 mm.
Nośność w przypadku korpusów stalowych i obudów blaszanych wynosi 750 N na parę.

KIPP Uchwyty kasetowe

Nr Zamówienia	Wersja 2	A1	B1	H	L1	T	Otwór montażowy	Nośność N
K1078.1871	montaż wtykowy	164	54	79	187	22	171 x 73	375

Uchwyty

kasetowe



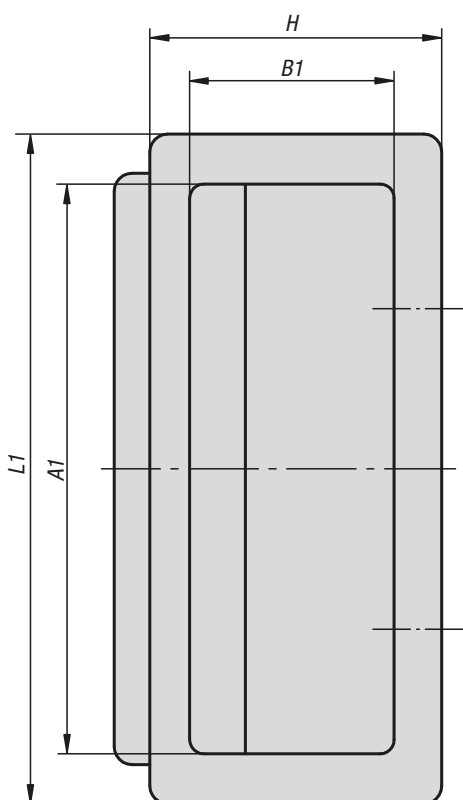
Materiał:
Poliamid.

Wersja:
czarny.

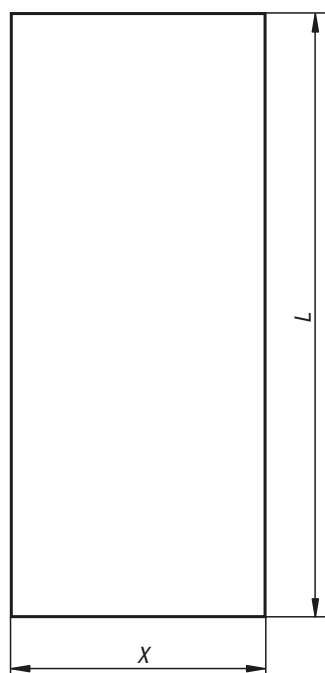
Przykład zamówienia:
K1306.09441

Wskazówka:
Uchwyty wpuszczane do mocowania
w materiale o grubości od 0,75 do 3,5 mm.

Wymiary otworów montażowych dla różnych
grubości materiału podane są na ilustracji.



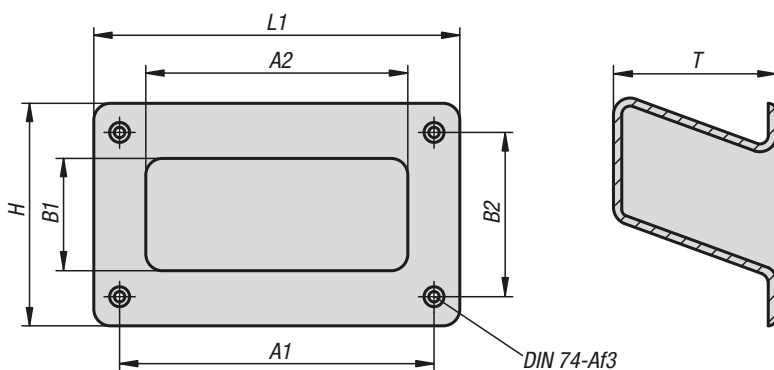
	T1	X	L
T1 = 0,75 - 2,2	0,75 - 0,79	34,8 +0,2	85,0 +0,2
	0,8 - 1,4	35,0 +0,2	85,0 +0,2
	1,5 - 2,2	36,0 +0,2	85,0 +0,2
T1 = 1,5 - 3,5	1,5 - 2,0	49,6 +0,2	100 -0,5
	2,0 - 3,2	50,3 +0,3	100 -0,5
	3,2 - 3,5	51,0 +0,3	100 -0,5



KIPP Uchwyty kasetowe, zatrzaskiwane

Nr Zamówienia	A	A1	B1	H	H1	L1	S	T
K1306.09441	5	80	28,7	41	13,5	94	1,5	17
K1306.11057	10	94	40,3	57	18,65	110	2	26

Uchwyty kasetowe

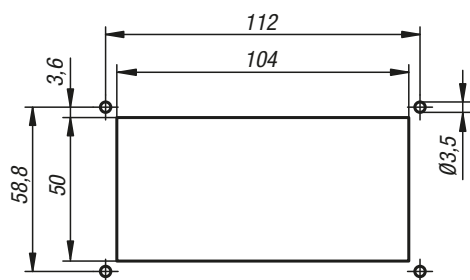


Materiał:
Termoplast (ABS).

Wersja:
czarny.

Przykład zamówienia:
K1079.1121

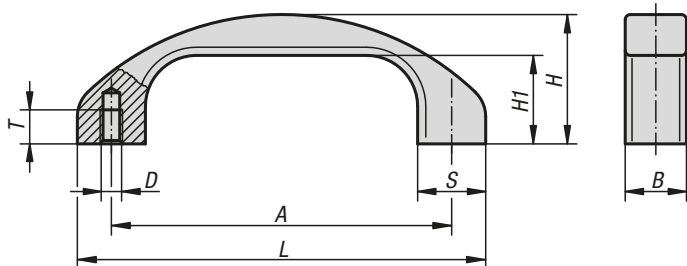
Wskazówka:
Obciążenie maks. 500 N/para.



KIPP Uchwyty kasetowe

Nr Zamówienia	Wersja 2	A1	A2	B1	B2	H	L1	T	Nośność N
K1079.1121	przykrecany	112	94	40	58,8	79	131	58	250

Uchwyty pałkowe



Materiał:
Profil aluminiowy EN AW-6060.

Wersja:
Anodowane o wysokiej jakości, śrutowane granulatem szklanym, półbłyszczące.

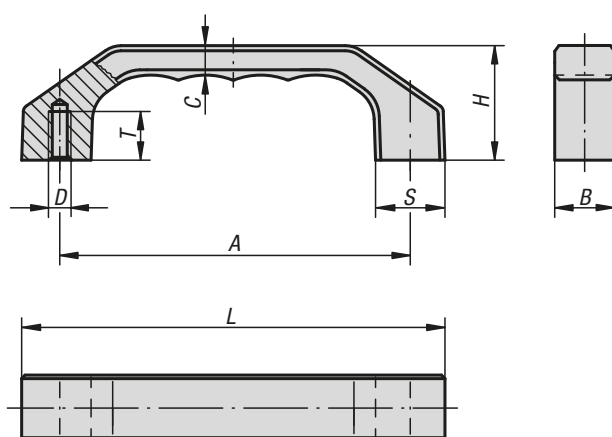
Przykład zamówienia:
K0195.120061

Montaż:
Od tyłu.

KIPP Uchwyty pałkowe

Nr Zamówienia	Kolor korpusu	A	B	D	H	H1	L	S	T	Nośność N
K0195.120061	anodowane w kolorze czarnym	120	22	M6	46	31	144	24	12	1000
K0195.140081	anodowane w kolorze czarnym	140	25	M8	53	36	168	28	15	1000
K0195.120063	anodowany w kolorze naturalnym	120	22	M6	46	31	144	24	12	1000
K0195.140083	anodowany w kolorze naturalnym	140	25	M8	53	36	168	28	15	1000

Uchwyty pałkowe



Materiał:
EN AW-6060.

Wersja:
Matowane i anodowane lub powlekane proszkowo.

Przykład zamówienia:
K0199.140082

Montaż:
Od tyłu.

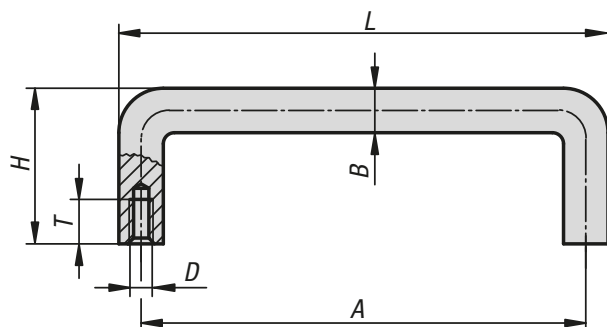
KIPP Uchwyty pałkowe

Nr Zamówienia naturalny	Nr Zamówienia czarny	Nr Zamówienia tytan	A	B	C	D	H	L	S	T	Nośność N
K0199.120061	K0199.120062	K0199.120063	120	22	10,5	M6	39	146	24	15	1000
K0199.140081	K0199.140082	K0199.140083	140	25	12	M8	45	170	28	16	1000
K0199.160081	K0199.160082	K0199.160083	160	28	13,5	M8	52	194	32	16	1000

Uchwyty pałkowe aluminiowe

okrągłe

19"

**Materiał:**

Aluminium.

Wersja:

Naturalny lub czarny anodowy.

Przykład zamówienia:

K0201.064043

Wskazówka do zamówienia:

Materiały mocujące i podkładki zamykające zamawiać oddzielnie.

Montaż:

Od tyłu.

Wyposażenie:

Podkładki zamykające K0201.

KIPP Uchwyty pałkowe aluminiowe okrągłe

Nr Zamówienia czarny	Nr Zamówienia naturalny	A	B	D	H	L	T	Nośność N	Nr Zamówienia podkładek
K0201.032041	K0201.032043	32	8	M4	32	40	10	500	K0201.4/K0201.5
K0201.055041	K0201.055043	55	8	M4	32	63	10	500	K0201.4/K0201.5
K0201.064041	K0201.064043	64	8	M4	32	72	10	500	K0201.4/K0201.5
K0201.076041	K0201.076043	76	8	M4	32	84	10	500	K0201.4/K0201.5
K0201.088041	K0201.088043	88	8	M4	32	96	10	500	K0201.4/K0201.5
K0201.096041	K0201.096043	96	8	M4	32	104	10	500	K0201.4/K0201.5
K0201.098041	K0201.098043	98	8	M4	32	106	10	500	K0201.4/K0201.5
K0201.100041	K0201.100043	100	8	M4	32	108	10	500	K0201.4/K0201.5
K0201.102041	K0201.102043	102	8	M4	32	110	10	500	K0201.4/K0201.5
K0201.120041	K0201.120043	120	8	M4	32	128	10	500	K0201.4/K0201.5
K0201.136041	K0201.136043	136	8	M4	32	144	10	500	K0201.4/K0201.5

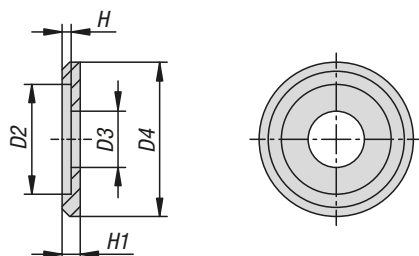
Uchwyty pałkowe aluminiowe

okrągłe



Nr Zamówienia czarny	Nr Zamówienia naturalny	A	B	D	H	L	T	Nośność N	Nr Zamówienia podkładek
K0201.055051	K0201.055053	55	10	M5	40	65	10	500	K0201.1/K0201.3
K0201.064051	K0201.064053	64	10	M5	40	74	10	500	K0201.1/K0201.3
K0201.076051	K0201.076053	76	10	M5	40	86	10	500	K0201.1/K0201.3
K0201.088051	K0201.088053	88	10	M5	40	98	10	500	K0201.1/K0201.3
K0201.096051	K0201.096053	96	10	M5	40	106	10	500	K0201.1/K0201.3
K0201.098051	K0201.098053	98	10	M5	40	108	10	500	K0201.1/K0201.3
K0201.100051	K0201.100053	100	10	M5	40	110	10	500	K0201.1/K0201.3
K0201.102051	K0201.102053	102	10	M5	40	112	10	500	K0201.1/K0201.3
K0201.120051	K0201.120053	120	10	M5	40	130	10	500	K0201.1/K0201.3
K0201.136051	K0201.136053	136	10	M5	40	146	10	500	K0201.1/K0201.3
K0201.140051	K0201.140053	140	10	M5	40	150	10	500	K0201.1/K0201.3
K0201.160051	K0201.160053	160	10	M5	40	170	10	500	K0201.1/K0201.3
K0201.180051	K0201.180053	180	10	M5	40	190	10	500	K0201.1/K0201.3
K0201.200051	K0201.200053	200	10	M5	40	210	10	500	K0201.1/K0201.3
K0201.235051	K0201.235053	235	10	M5	40	245	10	500	K0201.1/K0201.3
K0201.250051	K0201.250053	250	10	M5	40	260	10	500	K0201.1/K0201.3
K0201.300051	K0201.300053	300	10	M5	40	310	10	500	K0201.1/K0201.3
K0201.350051	K0201.350053	350	10	M5	40	360	10	500	K0201.1/K0201.3
K0201.120061	K0201.120063	120	12	M6	42	132	12	500	K0201.6/K0201.7
K0201.136061	K0201.136063	136	12	M6	42	148	12	500	K0201.6/K0201.7
K0201.140061	K0201.140063	140	12	M6	42	152	12	500	K0201.6/K0201.7
K0201.160061	K0201.160063	160	12	M6	42	172	12	500	K0201.6/K0201.7
K0201.180061	K0201.180063	180	12	M6	42	192	12	500	K0201.6/K0201.7
K0201.200061	K0201.200063	200	12	M6	42	212	12	500	K0201.6/K0201.7
K0201.235061	K0201.235063	235	12	M6	42	247	12	500	K0201.6/K0201.7
K0201.250061	K0201.250063	250	12	M6	42	262	12	500	K0201.6/K0201.7
K0201.300061	K0201.300063	300	12	M6	42	312	12	500	K0201.6/K0201.7
K0201.350061	K0201.350063	350	12	M6	42	362	12	500	K0201.6/K0201.7
K0201.140081	K0201.140083	140	16	M8	58	156	12	500	-
K0201.160081	K0201.160083	160	16	M8	58	176	12	500	-
K0201.180081	K0201.180083	180	16	M8	58	196	12	500	-
K0201.200081	K0201.200083	200	16	M8	58	216	12	500	-
K0201.235081	K0201.235083	235	16	M8	58	251	12	500	-
K0201.250081	K0201.250083	250	16	M8	58	266	12	500	-
K0201.300081	K0201.300083	300	16	M8	58	316	12	500	-
K0201.350081	K0201.350083	350	16	M8	58	366	12	500	-
K0201.200101	K0201.200103	200	20	M10	70	220	19	500	-
K0201.235101	K0201.235103	235	20	M10	70	255	19	500	-
K0201.250101	K0201.250103	250	20	M10	70	270	19	500	-
K0201.300101	K0201.300103	300	20	M10	70	320	19	500	-
K0201.350101	K0201.350103	350	20	M10	70	370	19	500	-

Podkładki zamykające z aluminium



Podkładki zamykające są przeznaczone do uchwytów pałkowych okrągłych. Dzięki podkładce zamykającej zwiększa się powierzchnia przykręcania, co minimalizuje przerwanie blach o cienkich ścianach.

Materiał:
Aluminium.

Wersja:
Naturalny lub czarny anodowy.

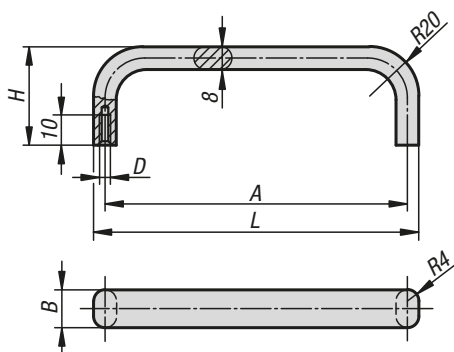
Przykład zamówienia:
K0201.3

KIPP Podkładki zamykające z aluminium

Nr Zamówienia	Kolor korpusu	D2	D3	D4	H	H1	dla śrub
K0201.5	naturalny	8,1	4,2	12,5	1	2	M4
K0201.3	naturalny	10,1	5,2	15	1	2	M5
K0201.7	naturalny	12,1	6,2	17	1	2	M6
K0201.4	czarny	8,1	4,2	12,5	1	2	M4
K0201.1	czarny	10,1	5,2	15	1	2	M5
K0201.6	czarny	12,1	6,2	17	1	2	M6

Uchwyty pałkowe owalne

19"



KIPP Uchwyty pałkowe owalne

Nr Zamówienia czarny	Nr Zamówienia naturalny	A	B	D	H	L	Nośność N
K0202.055051	K0202.055053	55	12	M5	40	63	500
K0202.088051	K0202.088053	88	12	M5	40	96	500
K0202.100051	K0202.100053	100	12	M5	40	108	500
K0202.120051	K0202.120053	120	12	M5	40	128	500
K0202.180051	K0202.180053	180	12	M5	40	188	500
K0202.200051	K0202.200053	200	12	M5	40	208	500
K0202.235051	K0202.235053	235	12	M5	40	243	500
K0202.250051	K0202.250053	250	12	M5	40	258	500



Materiał:
Owalny pręt aluminiowy.

Wersja:
Powierzchnia matowana i anodowana na kolor naturalny lub czarny.

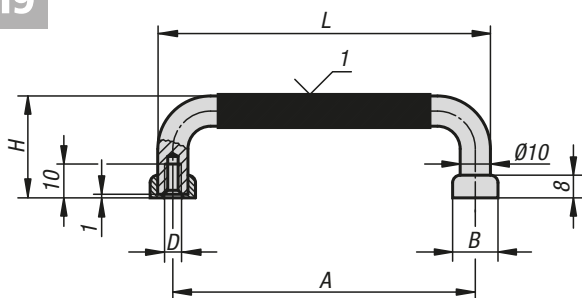
Przykład zamówienia:
K0202.055051

Montaż:
Od tyłu.

K0203

Uchwyty pałkowe okrągłe

19"



KIPP Uchwyty pałkowe okrągłe

Nr Zamówienia	A	B	D	H	L	Nośność N
K0203.05505	55	14	M5	41	65	1000
K0203.08805	88	14	M5	41	98	1000
K0203.10005	100	14	M5	41	110	1000
K0203.10205	102	14	M5	41	112	1000
K0203.11505	115	14	M5	41	125	1000
K0203.12005	120	14	M5	41	130	1000
K0203.13605	136	14	M5	41	146	1000
K0203.18005	180	14	M5	41	190	1000
K0203.20005	200	14	M5	41	210	1000
K0203.23505	235	14	M5	41	245	1000
K0203.25005	250	14	M5	41	260	1000



Materiał:
Okrągły pręt stalowy.

Wersja:
Powierzchnia bardzo gładko szlifowana i chromowana na matowy połysk. Część chwytowa powlekana tworzywem sztucznym.

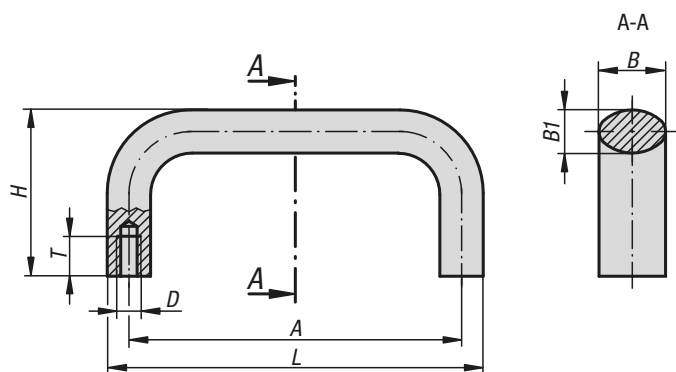
Przykład zamówienia:
K0203.05505

Wskazówka:
Uchwyty wysokiej jakości do paneli czołowych i pulpity.

Montaż:
Od tyłu.

Wskazówka dotycząca planu:
1) Powłoka z tworzywa sztucznego

Uchwyty pałkowe owalne

**Materiał:**

Owalny pręt aluminiowy EN AW-6060.

Wersja:

Kolor czarny lub rubinowy RAL 3003, powlekanie proszkowe, anodowanie na kolor naturalny lub szlifowanie bez powlekania.

Przykład zamówienia:

K0204.10001

Wskazówka:

Te uchwyty pałkowe są szczególnie stabilne i można je stosować tam, gdzie manipulacja wymaga mocnego uchwytu. Wersję niepowlekaną wyszlifowaną po montażu można lakierować lub powlekać.

Montaż:

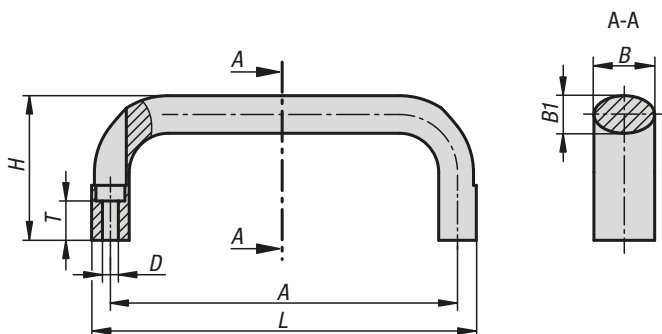
Od tyłu.

KIPP Uchwyty pałkowe owalne

Nr Zamówienia czarny powlekany proszkowo	Nr Zamówienia naturalny anodowany	Nr Zamówienia czerwony RAL 3003 powlekany proszkowo	Nr Zamówienia - niepowlekanne i bębnowane	A	B	B1	D	H	T	L	Nośność N
K0204.10001	K0204.110003	K0204.10027	K0204.100	100	21	13	M6	50	12	113	1000
K0204.11201	K0204.111203	K0204.11227	K0204.112	112	21	13	M6	50	12	125	1000
K0204.1120108	K0204.11120308	K0204.1122708	K0204.11208	112	25	17	M8	55	14	129	1000
K0204.12001	K0204.112003	K0204.12027	K0204.120	120	21	13	M6	50	12	133	1000
K0204.1200108	K0204.11200308	K0204.1202708	K0204.12008	120	25	17	M8	55	14	137	1000
K0204.12801	K0204.112803	K0204.12827	K0204.128	128	21	13	M6	50	12	141	1000
K0204.1280108	K0204.11280308	K0204.1282708	K0204.12808	128	25	17	M8	55	14	145	1000
K0204.1600106	K0204.11600306	K0204.1602706	K0204.16006	160	21	13	M6	50	12	173	1000
K0204.16001	K0204.116003	K0204.16027	K0204.160	160	25	17	M8	55	14	177	1000
K0204.18001	K0204.118003	K0204.18027	K0204.180	180	25	17	M8	55	14	197	1000
K0204.19201	K0204.119203	K0204.19227	K0204.192	192	25	17	M8	55	14	209	1000
K0204.35001	K0204.135003	K0204.35027	K0204.350	350	25	17	M8	55	14	367	1000

Uchwyty pałkowe owalne

z otworem przelotowym



Materiał:

Owalny pręt aluminiowy EN AW-6060.

Wersja:

w kolorze czarnym lub rubinowym RAL 3003, powlekane proszkowo.

Przykład zamówienia:

K0204.11120105

Montaż:

Od przodu.

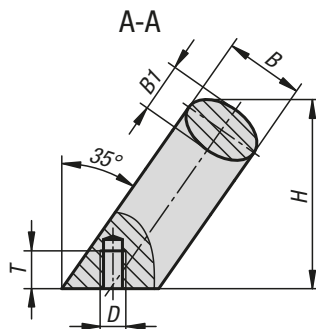
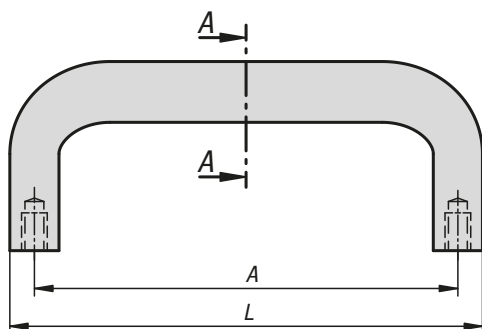
Wyposażenie:

Odpowiednie śruby do mocowania uchwytów pałkowych:
- Śruba z łbem walcowym ISO 4762-M5/M6.

KIPP Uchwyty pałkowe owalne z otworem przelotowym

Nr Zamówienia czarny	Nr Zamówienia czerwony RAL 3003	A	B	B1	D	H	L	T	Nośność N
K0204.11000105	K0204.11002705	100	21	13	5,5	50	113	13,6	1000
K0204.11120105	K0204.11122705	112	21	13	5,5	50	125	13,6	1000
K0204.11120106	K0204.11122706	112	25	17	6,6	55	129	11	1000
K0204.11200105	K0204.11202705	120	21	13	5,5	50	133	13,6	1000
K0204.11200106	K0204.11202706	120	25	17	6,6	55	137	11	1000
K0204.11280105	K0204.11282705	128	21	13	5,5	50	141	13,6	1000
K0204.11280106	K0204.11282706	128	25	17	6,6	55	145	11	1000
K0204.11600105	K0204.11602705	160	21	13	5,5	50	173	13,6	1000
K0204.11600106	K0204.11602706	160	25	17	6,6	55	177	11	1000
K0204.11800106	K0204.11802706	180	25	17	6,6	55	197	11	1000

Uchwyty kabłąkowe z aluminium, owalne, ukośne



Te ukośne uchwyty kabłąkowe szczególnie dobrze nadają się do montażu w warunkach ograniczonej przestrzeni. Uchwyty są szczególnie stabilne i można je stosować tam, gdzie manipulacja wymaga mocnego chwytu.

Materiał:

Aluminium EN AW-6063.

Wersja:

Kolor czarny lub czerwony RAL 3020, powłokanie proszkowe, anodowanie na kolor naturalny lub brak powłokania.

Przykład zamówienia:

K1634.1000106

Wskazówka:

Wersję niepowlekaną po montażu można lakierować lub powlekać.

Zastosowanie:

Miejsca o ograniczonej przestrzeni w obszarze budowy maszyn, instalacji i narzędzi, przemysłu meblowego, techniki rehabilitacyjnej i medycznej.

Montaż:

Od tyłu.

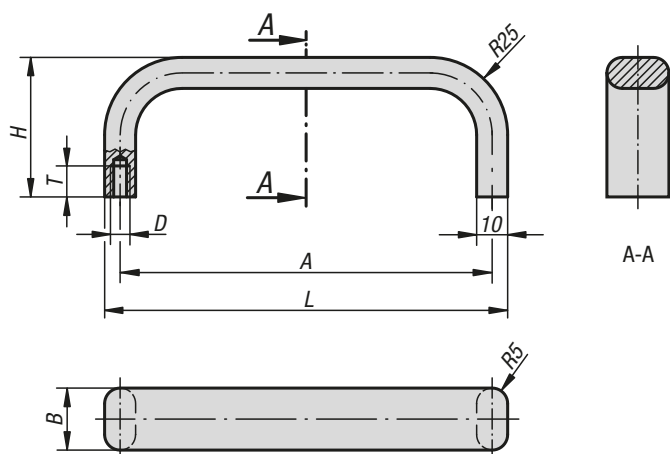
Zalety:

Dobry dostęp do miejsc o ograniczonej przestrzeni. Duża stabilność i trwałość. Elementy do chwytania służące do otwierania i zamykania osłon, obudów i pokryw.

KIPP Uchwyty kabłąkowe z aluminium, owalne, ukośne

Nr Zamówienia czarny powlekany proszkowo	Nr Zamówienia naturalny anodowany	Nr Zamówienia czerwony RAL 3020 powlekany proszkowo	Nr Zamówienia - z połyskiem	A	B	B1	D	H	L	T	Nośność N
K1634.1000106	K1634.1000306	K1634.1002706	K1634.10006	100	21	13	M6	50	113	10	1000
K1634.1120106	K1634.1120306	K1634.1122706	K1634.11206	112	21	13	M6	50	125	10	1000
K1634.1200106	K1634.1200306	K1634.1202706	K1634.12006	120	21	13	M6	50	133	10	1000
K1634.1280106	K1634.1280306	K1634.1282706	K1634.12806	128	21	13	M6	50	141	10	1000
K1634.1600106	K1634.1600306	K1634.1602706	K1634.16006	160	21	13	M6	50	173	10	1000
K1634.1120108	K1634.1120308	K1634.1122708	K1634.11208	112	25	17	M8	55	129	12	1000
K1634.1200108	K1634.1200308	K1634.1202708	K1634.12008	120	25	17	M8	55	137	12	1000
K1634.1280108	K1634.1280308	K1634.1282708	K1634.12808	128	25	17	M8	55	145	12	1000
K1634.1600108	K1634.1600308	K1634.1602708	K1634.16008	160	25	17	M8	55	177	12	1000
K1634.1800108	K1634.1800308	K1634.1802708	K1634.18008	180	25	17	M8	55	197	12	1000

Uchwyty pałkowe

**Materiał:**

Profil aluminiowy EN AW-6060.

Wersja:

Powierzchnia matowana i anodowana na kolor czarny wzgl. naturalny.

Przykład zamówienia:

K0205.18001

Wskazówka:

Eleganckie uchwyty pałkowe z płaskiego profilu aluminiowego nadają się szczególnie do maszyn, urządzeń, przyrządów, aparatów itp.

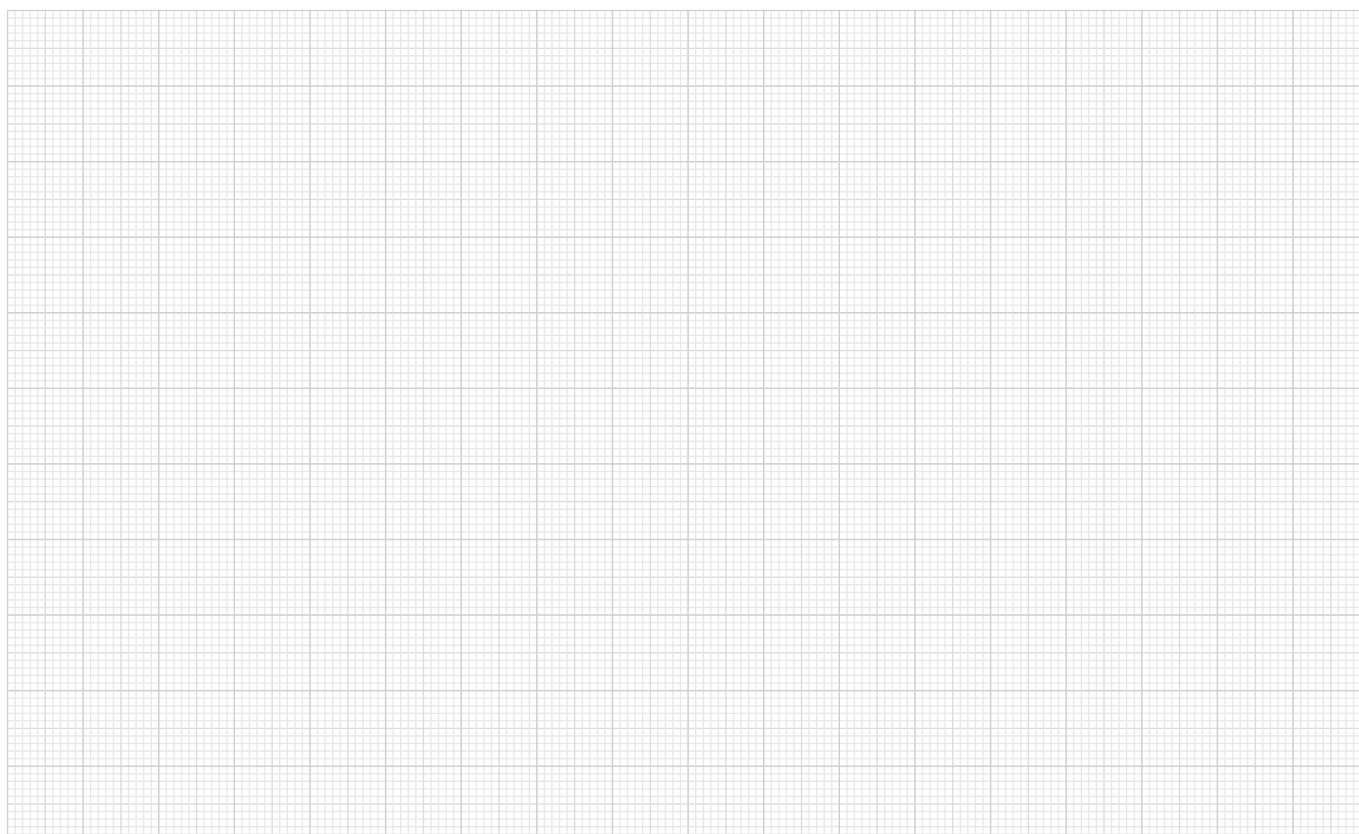
Montaż:

Od tyłu.

KIPP Uchwyty pałkowe

Nr Zamówienia czarny	Nr Zamówienia naturalny	A	B	D	H	L	T	Nośność N
K0205.12001	K0205.12003	120	20	M5	45	130	10	500
K0205.18001	K0205.18003	180	20	M5	45	190	10	500
K0205.20001	K0205.20003	200	20	M5	45	210	10	500
K0205.35001	K0205.35003	350	20	M6	45	360	12	500

Notatki



Uchwyty pałkowe owalne zdejmowane



Materiał:

Uchwyt pałkowy owalny pręt aluminiowy EN AW-6060.
Kołek pozycjonujący stal.
Podkładka wrytkowa stalowa.

Wersja:

Uchwyt pałkowy czarny powlekany proszkowo.
Kołek ustalający oksydowany.
Podkładka oksydowana.

Przykład zamówienia:

K0204.10012001

Wskazówka:

Uchwyty pałkowe mocowane są za pomocą systemu łączenia na wtyk w elemencie współpracującym.
Demontaż wykonuje się w stanie nieobciążonym.

Zastosowanie:

Włożyć uchwyt pałkowy w otwór, aż korpus uchwytu zetknie się z podkładką.
Blokowanie poprzez jednoczesne podciągnięcie uchwytu do góry.
Uchwyt można poddawać działaniu obciążenia jedynie w pionie, w kierunku do góry.
Zwalnianie następuje w odwrotnej kolejności.

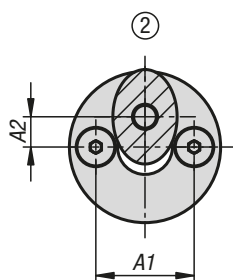
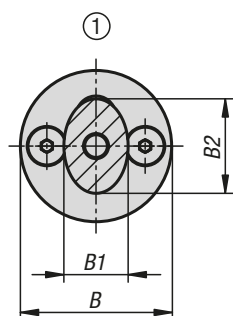
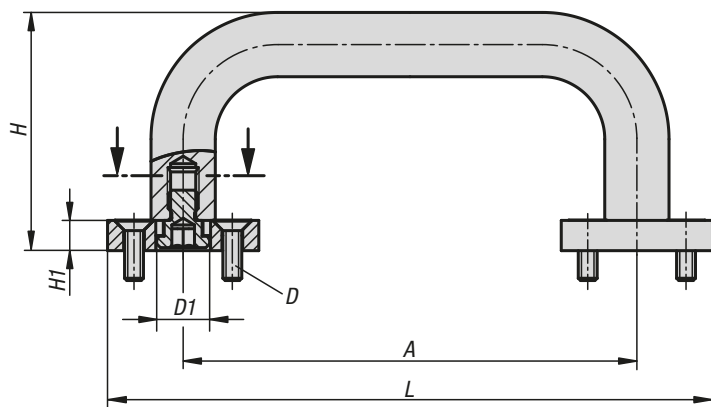
Montaż:

Przed zamocowaniem podkładek należy przygotować element współpracujący. Zobacz rysunek do wskazówki montażowej.

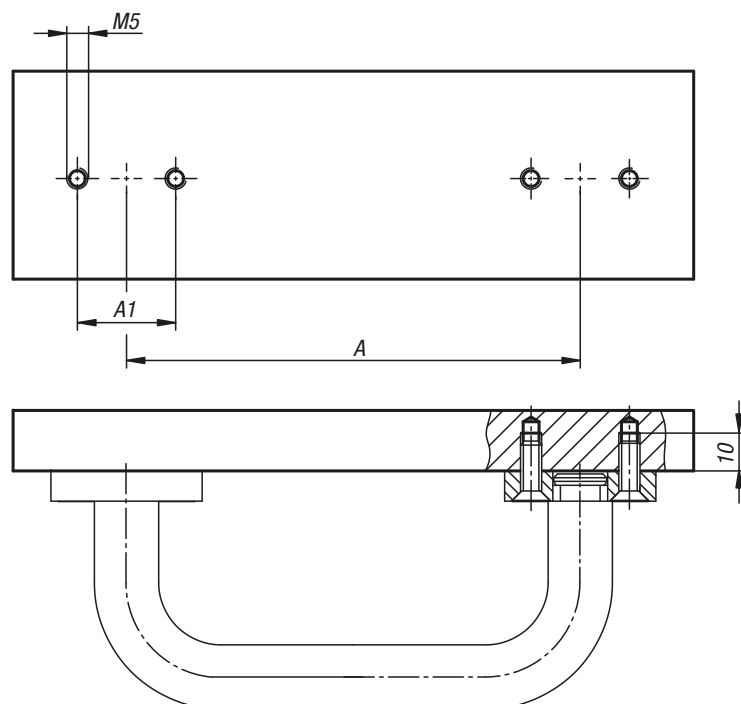
Wskazówka dotycząca planu:

- 1) Pozycja odblokowana
- 2) Pozycja zablokowana

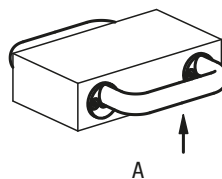
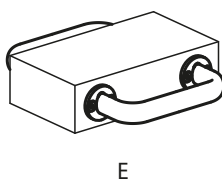
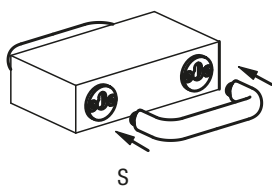
W = wprowadzić
Z = zablokować
P = podnieść



Wskazówka montażowa:



Uchwyty pałkowe owalne zdejmowane



KIPP Uchwyty pałkowe owalne zdejmowane

Nr Zamówienia	A	A1	A2	B	B1	B2	D	D1	H	H1	L	Nośność N
K0204.10012001	100	24	7	35	13	21	M5x16	12	58	8	135	1000
K0204.11212001	112	24	7	35	13	21	M5x16	12	58	8	147	1000
K0204.11214001	112	26	8	40	15	25	M5x16	14	63	8	152	1000
K0204.12012001	120	24	7	35	13	21	M5x16	12	58	8	155	1000
K0204.12014001	120	26	8	40	17	25	M5x16	14	63	8	160	1000
K0204.12812001	128	24	7	35	13	21	M5x16	12	58	8	163	1000
K0204.12814001	128	26	8	40	17	25	M5x16	14	63	8	168	1000
K0204.16012001	160	24	7	35	13	21	M5x16	12	58	8	195	1000
K0204.16014001	160	26	8	40	17	25	M5x16	14	63	8	200	1000
K0204.18014001	180	26	8	40	17	25	M5x16	14	63	8	220	1000
K0204.19214001	192	26	8	40	17	25	M5x16	14	63	8	232	1000
K0204.35014001	350	26	8	40	17	25	M5x16	14	63	8	390	1000

Uchwyty pałkowe

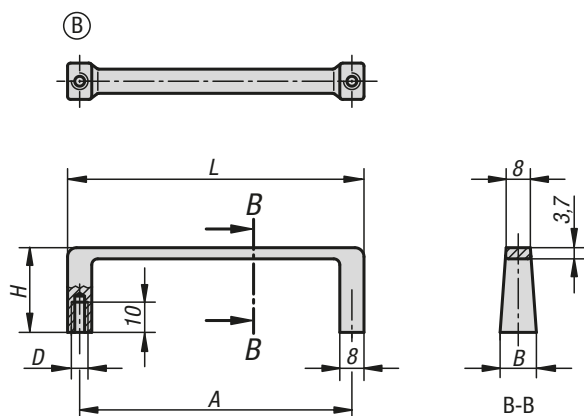
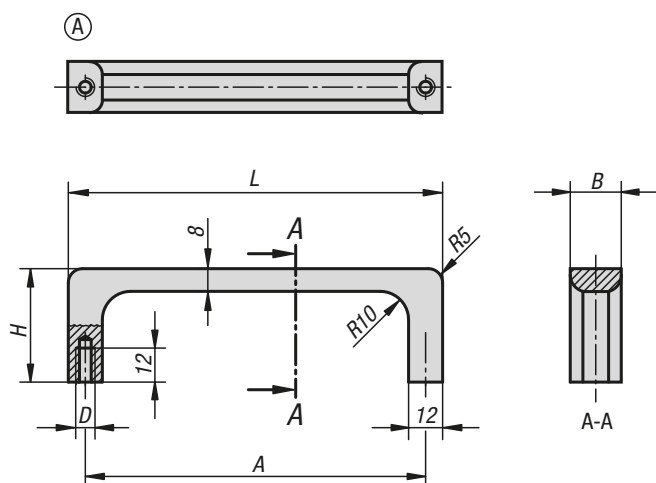


Materiał:
Profil aluminiowy EN AW-6060.

Wersja:
Powierzchnia matowana i anodowana na kolor czarny
wzgl. naturalny.

Przykład zamówienia:
K0213.12001

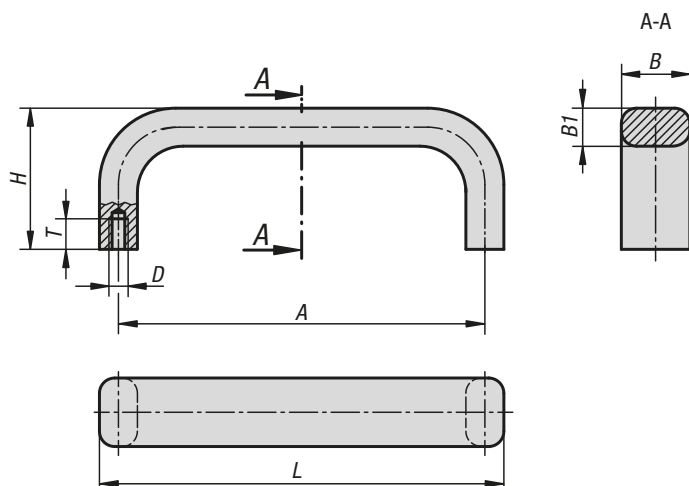
Montaż:
Od tyłu.



KIPP Uchwyty pałkowe

Nr Zamówienia	Forma	Kolor korpusu	A	B	D	H	L	Nośność N
K0213.12001	A	czarny	120	18	M6	40	132	500
K0213.09001	B	czarny	90	12	M5	28	98	300
K0213.12003	A	naturalny	120	18	M6	40	132	500
K0213.09003	B	naturalny	90	12	M5	28	98	300

Uchwyty pałkowe

**Materiał:**

Aluminium.

Wersja:

Powierzchnia matowana i anodowana na kolor czarny wzgl. naturalny.

Przykład zamówienia:

K1091.088053

Wskazówka do zamówienia:

W komplecie znajdują się śruby mocujące.

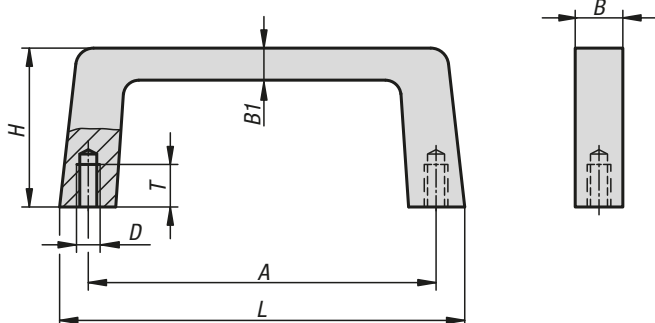
Montaż:

Od tyłu.

KIPP Uchwyty pałkowe

Nr Zamówienia anodowany w kolorze naturalnym	Nr Zamówienia anodowane w kolorze czarnym	A	B	B1	D	H	L	T	Nośność N
K1091.055053	K1091.055051	55	12	8	M5	29	63	10	750
K1091.088053	K1091.088051	88	12	8	M5	29	96	10	750
K1091.100053	K1091.100051	100	12	8	M5	39	108	10	750
K1091.120053	K1091.120051	120	15	10	M5	39	130	10	750
K1091.180053	K1091.180051	180	15	10	M5	39	190	10	750
K1091.235053	K1091.235051	235	15	10	M5	39	245	10	750

Uchwyty pałkowe

**Materiał:**

Aluminium.

Wersja:

Powierzchnia matowana i anodowana na kolor czarny wzgl. naturalny.

Przykład zamówienia:

K1075.088053

Wskazówka do zamówienia:

W komplecie znajdują się śruby mocujące.

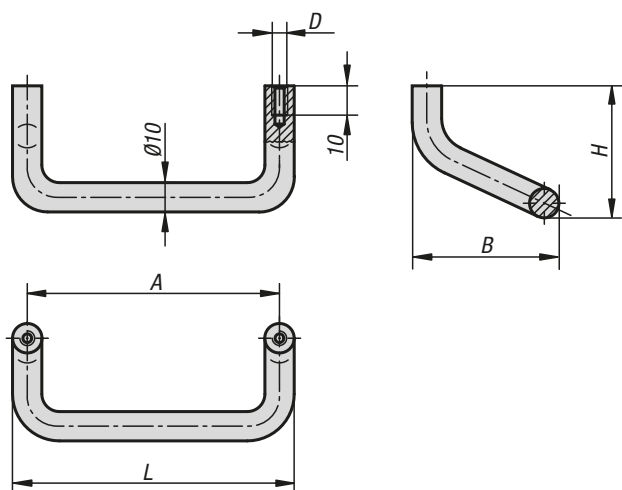
Montaż:

Od tyłu.

KIPP Uchwyty pałkowe

Nr Zamówienia naturalny	Nr Zamówienia czarny	A	B	B1	D	H	T	Nośność N
K1075.055053	K1075.055051	55	12,2	8	M5	40	10	750
K1075.088053	K1075.088051	88	12,2	8	M5	40	10	750
K1075.120053	K1075.120051	120	12,2	8	M5	40	10	750
K1075.180053	K1075.180051	180	12,2	8	M5	40	10	750
K1075.235053	-	235	12,2	8	M5	40	10	750

Uchwyty maszynowe wygięte



Materiał:
Aluminium.

Wersja:
Powierzchnia matowana i anodowana na kolor czarny
wzgl. naturalny.

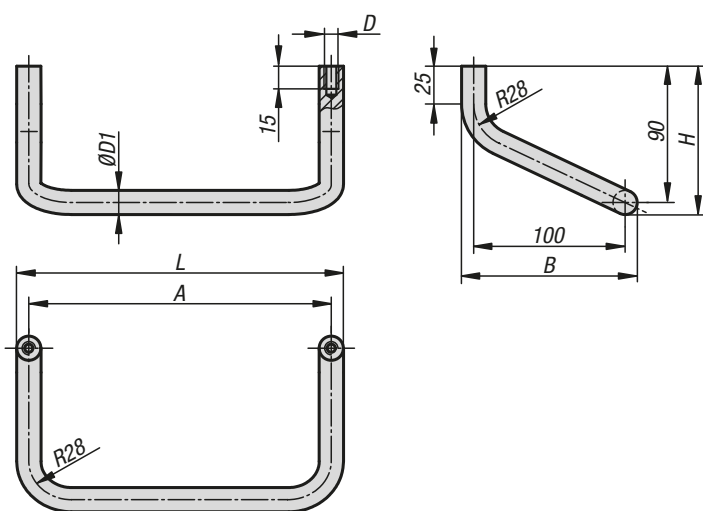
Przykład zamówienia:
K0219.12001

Montaż:
Od tyłu.

KIPP Uchwyty maszynowe wygięte

Nr Zamówienia czarny	Nr Zamówienia naturalny	A	B	D	H	L	Nośność N
K0219.08601	K0219.08603	86	40	M5	45	96	500
K0219.12001	K0219.12003	120	40	M5	45	130	500
K0219.18001	K0219.18003	180	40	M5	45	190	500

Uchwyty maszynowe wygięte



Materiał:
Okrągły pręt aluminiowy EN AW-6060.

Wersja:
Szlifowane, śrutowane granulatem szklanym i
anodowane na czarno z matowym połyskiem.

Przykład zamówienia:
K0229.20016

Wskazówka:
Podkładki nie należą do kompletu.

Montaż:
Od tyłu.

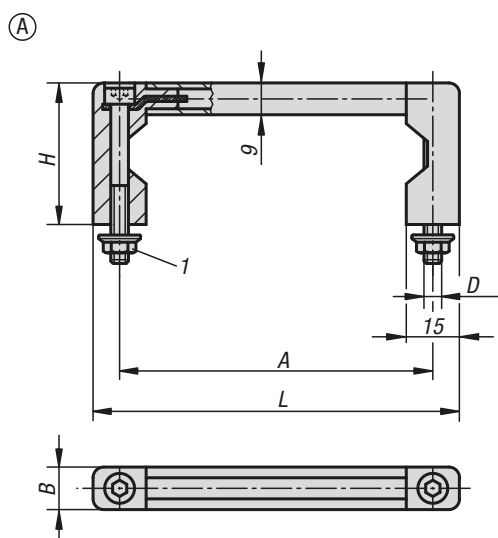
Na zapytanie:
Dowolne długości uchwytów.

KIPP Uchwyty maszynowe wygięte

Nr Zamówienia	A	B	D	D1	H	L	Nośność N	Nr Zamówienia podkładek
K0229.20016	200	116	M8	16	98	216	1000	K0229.16
K0229.25016	250	116	M8	16	98	266	1000	K0229.16
K0229.30016	300	116	M8	16	98	316	1000	K0229.16
K0229.40016	400	116	M8	16	98	416	1000	K0229.16
K0229.50018	500	118	M8	18	99	518	1000	K0229.18

Uchwyty pałkowe

19"



Materiał:

Poprzeczka uchwyty – aluminium.

Wsporniki – poliamid wzmocniony granulem szklanym.

Wersja:

Poprzeczka uchwyty matowana i anodowana na kolor naturalny lub czarny.

Wsporniki półmatowe o delikatnej strukturze, czarne.

Przykład zamówienia:

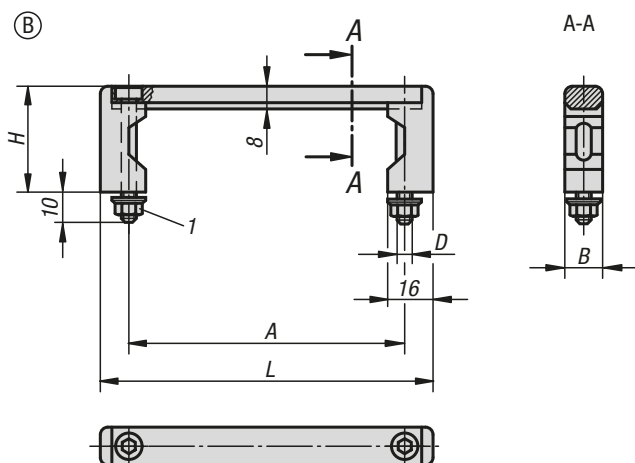
K0216.10001

Montaż:

Od przodu.

Wskazówka dotycząca planu:

1) Nakrętka z kołnierzem zabezpieczającym

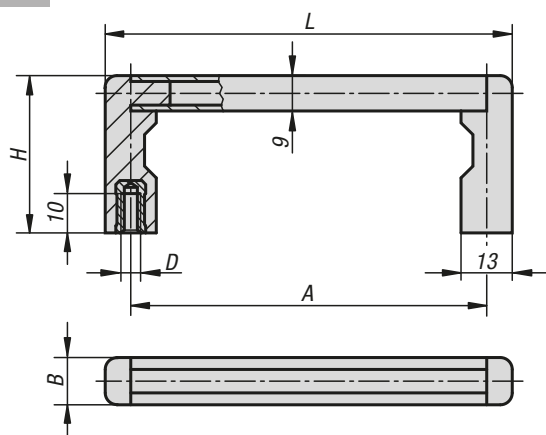


KIPP Uchwyty pałkowe

Nr Zamówienia czarny	Nr Zamówienia naturalny	Forma	A	B	D	H	L	Nośność N
K0216.05501	K0216.05503	A	55	12	M5	40	70	1000
K0216.08801	K0216.08803	A	88	12	M5	40	103	1000
K0216.10001	K0216.10003	A	100	12	M5	40	115	1000
K0216.12001	K0216.12003	A	120	12	M5	40	135	1000
K0216.18001	K0216.18003	A	180	12	M5	40	195	1000
K0216.23501	K0216.23503	A	235	12	M5	40	250	1000
K0216.055101	K0216.055103	B	55	12	M5	40	75	1000
K0216.088101	K0216.088103	B	88	12	M5	40	108	1000
K0216.100101	K0216.100103	B	100	12	M5	40	120	1000
K0216.120101	K0216.120103	B	120	12	M5	40	140	1000
K0216.180101	K0216.180103	B	180	12	M5	40	200	1000
K0216.235101	K0216.235103	B	235	12	M5	40	255	1000

Uchwyty pałkowe

19"



KIPP Uchwyty pałkowe

Nr Zamówienia czarny	Nr Zamówienia naturalny	A	B	D	H	L	Nośność N
K0217.05501	K0217.05503	55	12	M5	40	69	1000
K0217.08801	K0217.08803	88	12	M5	40	102	1000
K0217.10001	K0217.10003	100	12	M5	40	114	1000
K0217.12001	K0217.12003	120	12	M5	40	134	1000
K0217.18001	K0217.18003	180	12	M5	40	194	1000
K0217.23501	K0217.23503	235	12	M5	40	249	1000

**Materiał:**

Poprzeczka uchwytu – aluminium.
Wsporniki – tworzywo sztuczne o dużej wytrzymałości.

Wersja:

Poprzeczka uchwytu w kolorze naturalnym lub anodowana na czarno.

Przykład zamówienia:

K0217.05501

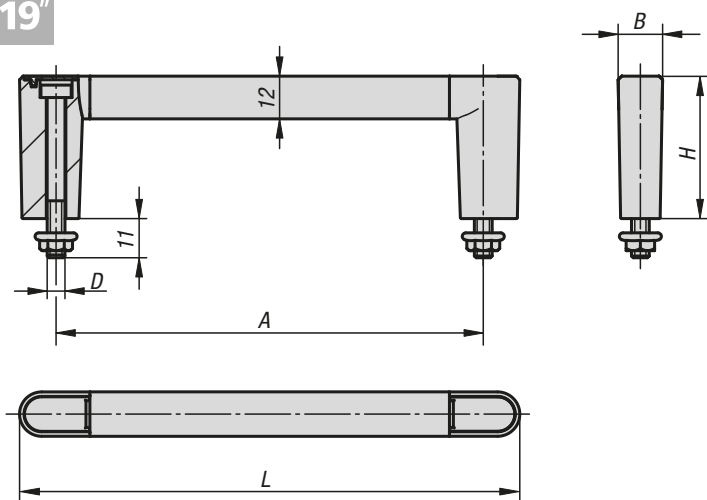
Montaż:

Od tyłu.

K1127

Uchwyty pałkowe

19"

**Materiał:**

Aluminiowa poprzeczka uchwytu.
Wsporniki i pokrywa PA 6.
Stalowe śruba i nakrętka z kołnierzem.

Wersja:

Poprzeczka uchwytu anodowana w kolorze naturalnym lub na czarno.
Śruba i nakrętka z kołnierzem ocynkowane.

Przykład zamówienia:

K1127.120203

Wskazówka:

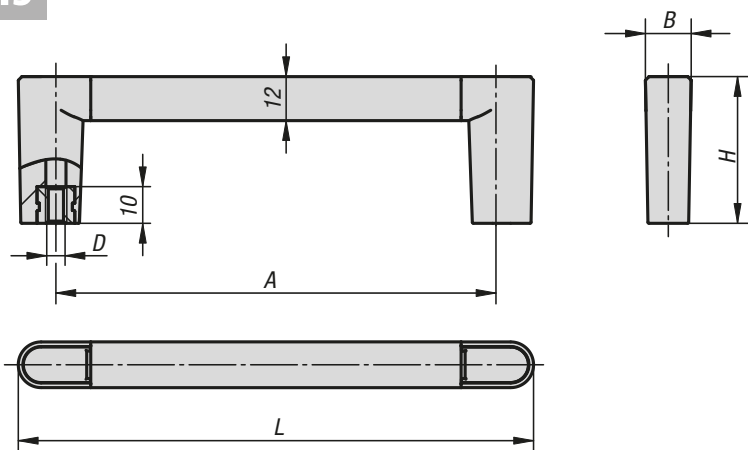
- 19"
- dopracowana konstrukcja
- łatwy montaż
- montaż pokrywy odbywa się za pomocą młotka

KIPP Uchwyty pałkowe

Nr Zamówienia czarny	Nr Zamówienia naturalny	A	B	D	H	L	Nośność N
K1127.055201	K1127.055203	55	12,5	M5	40	75,5	1000
K1127.088201	K1127.088203	88	12,5	M5	40	108,5	1000
K1127.100201	K1127.100203	100	12,5	M5	40	120,5	1000
K1127.120201	K1127.120203	120	12,5	M5	40	140,5	1000
K1127.180201	K1127.180203	180	12,5	M5	40	200,5	1000
K1127.235201	K1127.235203	235	12,5	M5	40	255,5	1000

Uchwyty pałkowe

19"



Materiał:

Aluminiowa poprzeczka uchwyty.
Wsporniki i pokrywa PA 6.
Stalowe tuleja gwintowana.

Wersja:

Poprzeczka uchwyty anodowana w kolorze naturalnym lub na czarno.
Tuleja gwintowana ocynkowana.

Przykład zamówienia:

K1128.120101

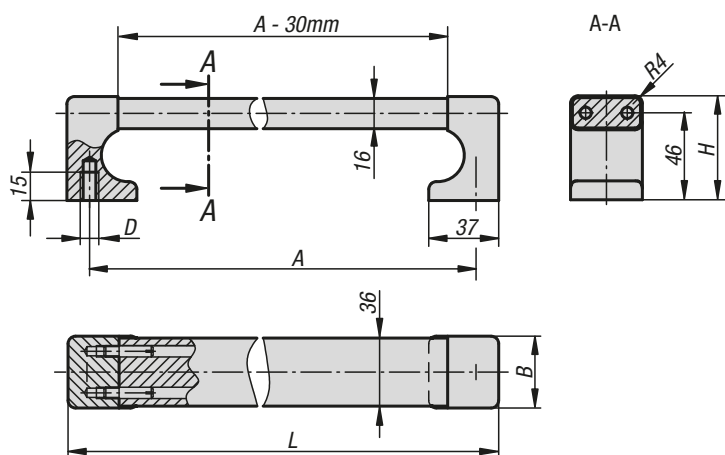
Wskazówka:

- 19"
- dopracowana konstrukcja
- łatwy montaż
- montaż pokrywy odbywa się za pomocą młotka

KIPP Uchwyty pałkowe

Nr Zamówienia czarny	Nr Zamówienia naturalny	A	B	D	H	L	Nośność N
K1128.055101	K1128.055103	55	12,5	M5	40	75,5	1000
K1128.088101	K1128.088103	88	12,5	M5	40	108,5	1000
K1128.100101	K1128.100103	100	12,5	M5	40	120,5	1000
K1128.120101	K1128.120103	120	12,5	M5	40	140,5	1000
K1128.180101	K1128.180103	180	12,5	M5	40	200,5	1000
K1128.235101	K1128.235103	235	12,5	M5	40	255,5	1000

Uchwyty pałkowe



Materiał:

Wsporniki i poprzeczka, aluminium EN AW-6060
Trzpienie łączące, stal nierdzewna.

Wersja:

Wsporniki i poprzeczka uchwyty gładko szlifowane, anodowane na czarno lub na kolor naturalny.

Przykład zamówienia:

K0228.250081

Wskazówka:

Dzięki masywnej budowie uchwyty z tej serii mogą służyć również jako ochrona krawędzi.

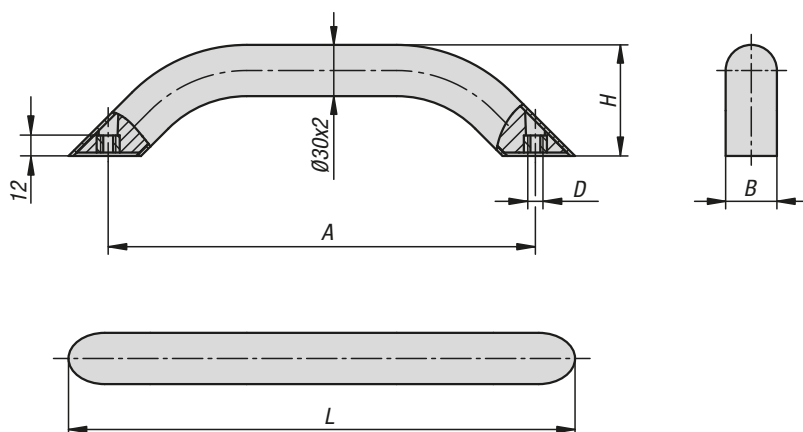
Montaż:

Od tyłu.

KIPP Uchwyty pałkowe

Nr Zamówienia anodyzowane w kolorze czarnym	Nr Zamówienia anodyzowany w kolorze naturalnym	A	B	D	H	L	Nośność N
K0228.250081	K0228.250083	250	38	M8	55	274	1000
K0228.300081	K0228.300083	300	38	M8	55	324	1000
K0228.400081	K0228.400083	400	38	M8	55	424	1000
K0228.500081	K0228.500083	500	38	M8	55	524	1000
K0228.600081	K0228.600083	600	38	M8	55	624	1000

Uchwyty rurowe okrągłe, aluminiowe



Uchwyt maszyny charakteryzuje się połączeniem masywnego kształtu, znacznej stabilności i bardzo dużej swobody działania. Objęty patentem system mocowania umożliwia montaż od tyłu – od strony przedniej nie są widoczne żadne śruby. Dzięki łatwej do czyszczenia i odpornej na ścieranie powierzchni uchwyt optymalnie dostosowuje się do otoczenia.

Materiał:

Aluminiowa rura okrągła EN AW-6060.
Tuleja gwintowana ze stali.

Wersja:

Kolor czarny lub rubinowy RAL 300

Przykład zamówienia:

K0795.300083

Wskazówka:

Elementy mocujące nie znajdują się w zakresie dostawy. Dla uzyskania pewnego i trwałego oparcia zalecane jest użycie śrub z łbem walcowym i gniazdem sześciokątnym oraz zabezpieczenia gwintu LONG-LOK.

Montaż:

Mocowanie uchwyty maszyny jest możliwe z tyłu. Do tego celu przewidziano śruby DIN z łbem walcowym, gniazdem sześciokątnym i gwintem M8.

Zalety:

Masywny wygląd, a przy tym niska masa.
Ponadczasowe i eleganckie wzornictwo.
Ergonomiczny kształt uchwyty.
Opatentowany system mocowania do montażu z tyłu.

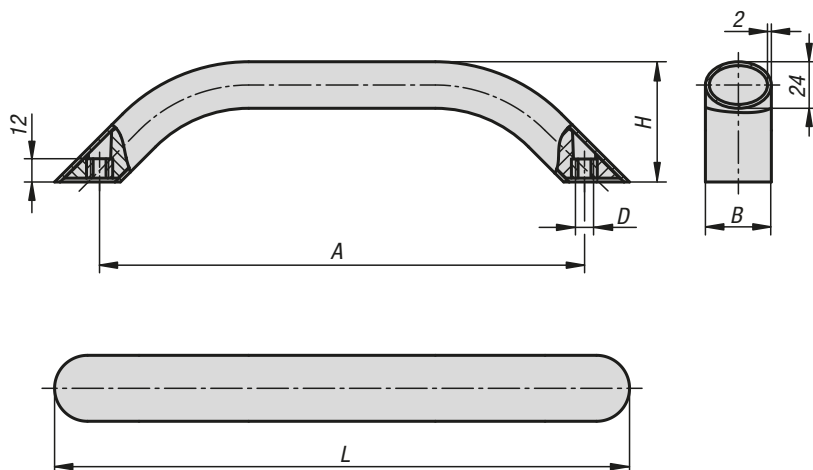
Wyposażenie:

K0869 śruby z łbem walcowym i gniazdem sześciokątnym, DIN 912 / DIN EN ISO 4762
zabezpieczenie gwintu LONG-LOK
K0869 śruby z łbem walcowym i gniazdem sześciokątnym, DIN 912 / DIN EN ISO 4762
K0871 śruby z łbem sześciokątnym DIN 933 / DIN EN ISO 4017

KIPP Uchwyty rurowe okrągłe, aluminiowe

Nr Zamówienia naturalny anodowany	Nr Zamówienia czarny powlekany proszkowo	Nr Zamówienia czerwony RAL 3003 powlekany proszkowo	Nr Zamówienia czerwony RAL 3020 powlekany proszkowo	A	B	D	H	L	Nośność N
K0795.250083	K0795.250081	K0795.2500827	K0795.2500884	250	30	M8	65	296,4	1000
K0795.300083	K0795.300081	K0795.3000827	K0795.3000884	300	30	M8	65	346,4	1000
K0795.400083	K0795.400081	K0795.4000827	K0795.4000884	400	30	M8	65	446,4	1000
K0795.500083	K0795.500081	K0795.5000827	K0795.5000884	500	30	M8	65	546,4	1000

Uchwyty rurowe owalne, aluminiowe



Uchwyt maszyny charakteryzuje się połączeniem masywnego kształtu, znacznej stabilności i bardzo dużej swobody działania. Objęty patentem system mocowania umożliwia montaż od tyłu – od strony przedniej nie są widoczne żadne śruby. Dzięki łatwej do czyszczenia i odpornej na ścieranie powierzchni uchwyt optymalnie dostosowuje się do otoczenia.

Materiał:

Aluminiowa rura owalna EN AW-6060.
Tuleja gwintowana ze stali.

Wersja:

Kolor czarny lub rubinowy RAL 300

Przykład zamówienia:

K0796.400083

Wskazówka:

Elementy mocujące nie znajdują się w zakresie dostawy. Dla uzyskania pewnego i trwałego oparcia zalecane jest użycie śrub z łbem walcowym i gniazdem sześciokątnym oraz zabezpieczenia gwintu LONG-LOK.

Montaż:

Mocowanie uchwyty maszyny jest możliwe z tyłu. Do tego celu przewidziano śruby DIN z łbem walcowym, gniazdem sześciokątnym i gwintem M8.

Zalety:

Masywny wygląd, a przy tym niska masa.
Ponadczasowe i eleganckie wzornictwo.
Ergonomiczny kształt uchwyty.
Opatentowany system mocowania do montażu z tyłu.

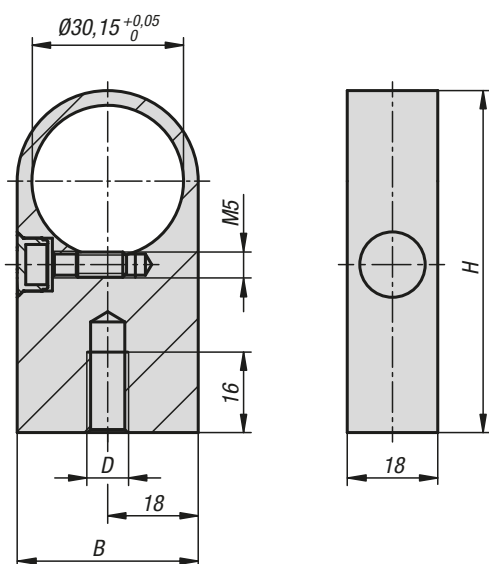
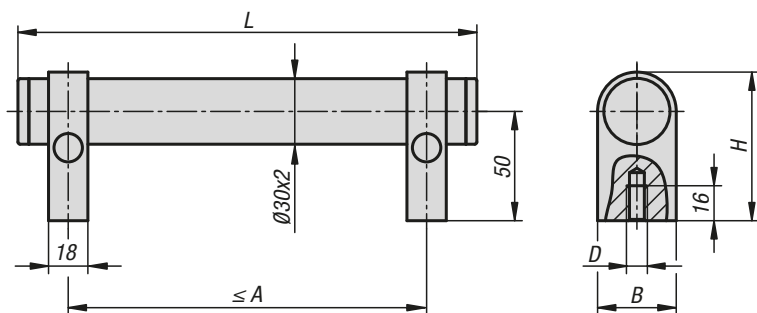
Wyposażenie:

K0869 śruby z łbem walcowym i gniazdem sześciokątnym, DIN 912 / DIN EN ISO 4762
zabezpieczenie gwintu LONG-LOK
K0869 śruby z łbem walcowym i gniazdem sześciokątnym, DIN 912 / DIN EN ISO 4762
K0871 śruby z łbem sześciokątnym DIN 933 / DIN EN ISO 4017

KIPP Uchwyty rurowe owalne, aluminiowe

Nr Zamówienia naturalny anodowany	Nr Zamówienia czarny powlekany proszkowo	Nr Zamówienia czerwony RAL 3003 powlekany proszkowo	Nr Zamówienia czerwony RAL 3020 powlekany proszkowo	A	B	D	H	L	Nośność N
K0796.250083	K0796.250081	K0796.2500827	K0796.2500884	250	34	M8	62	296,4	1000
K0796.300083	K0796.300081	K0796.3000827	K0796.3000884	300	34	M8	62	346,4	1000
K0796.400083	K0796.400081	K0796.4000827	K0796.4000884	400	34	M8	62	446,4	1000
K0796.500083	K0796.500081	K0796.5000827	K0796.5000884	500	34	M8	62	546,4	1000

Uchwyty rurowe, regulowane



Materiał:
 Uchwyt rurkowy, EN AW-6060.
 Wspornik, EN AW-6063.
 Zaślepki z termoplastu.
 Wkręt bez łba, ISO 4766-14H.

Wersja:
 Uchwyt anodyzowany w kolorze naturalnym.
 Wsporniki anodyzowane w kolorze naturalnym lub czarne.
 Uchwyty zakończeniowe czarne.
 Zaślepki w kolorze czarnym lub jasnoszarym.

Przykład zamówienia:
 K1018.2503011

Wskazówka:
 Uchwyty rurowe, w dostawie nie są zamontowane.
 Rozstaw można swobodnie ustalać.
 Zalecany maksymalny rozstaw pomiędzy osiami podany jest w tabeli jako A maks.
 Przy większych długościach uchwytów lub obciążeniach można użyć dodatkowych wsporników.
 Wsporniki ustalające w dostawie nie są zamontowane.

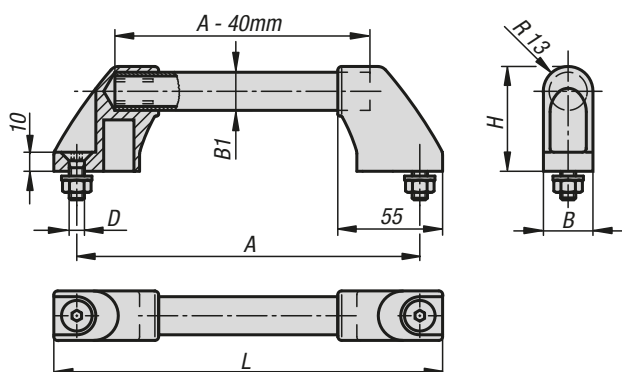
KIPP Uchwyty rurowe, regulowane

Nr Zamówienia	Kolor korpusu	Kolor komponentów	A max.	B	D	H	L	Nośność N
K1018.2503011	anodyzowany w kolorze naturalnym	anodyzowany w kolorze naturalnym	220	36	M8	68	250	1000
K1018.3003011	anodyzowany w kolorze naturalnym	anodyzowany w kolorze naturalnym	270	36	M8	68	300	1000
K1018.4003011	anodyzowany w kolorze naturalnym	anodyzowany w kolorze naturalnym	370	36	M8	68	400	1000
K1018.5003011	anodyzowany w kolorze naturalnym	anodyzowany w kolorze naturalnym	470	36	M8	68	500	1000
K1018.6003011	anodyzowany w kolorze naturalnym	anodyzowany w kolorze naturalnym	570	36	M8	68	600	1000
K1018.2503012	anodyzowany w kolorze naturalnym	anodyzowane w kolorze czarnym	220	36	M8	68	250	1000
K1018.3003012	anodyzowany w kolorze naturalnym	anodyzowane w kolorze czarnym	270	36	M8	68	300	1000
K1018.4003012	anodyzowany w kolorze naturalnym	anodyzowane w kolorze czarnym	370	36	M8	68	400	1000
K1018.5003012	anodyzowany w kolorze naturalnym	anodyzowane w kolorze czarnym	470	36	M8	68	500	1000
K1018.6003012	anodyzowany w kolorze naturalnym	anodyzowane w kolorze czarnym	570	36	M8	68	600	1000

KIPP Elementy montażowe

Nr Zamówienia	Kolor korpusu	B	D	H
K1018.08301	anodyzowany w kolorze naturalnym	36	M8	68
K1018.08302	anodyzowane w kolorze czarnym	36	M8	68

Uchwyty rurowe

**Materiał:**

Wsporniki – czarny termoplast wzmocniony granulatem szklanym. Rura – aluminium.

Wersja:

Rura połączeniowa szlifowana i anodowana na kolor naturalny

Rura połączeniowa powlekana ryflowanym tworzywem sztucznym, czarna

Przykład zamówienia:

K0210.200

Wskazówka:

Wsporniki mają 4 nadlewki w zamocowaniach rury.

Rura połączeniowa podczas wciskania ulega wytarciu zapewniając dokładne osadzenie pasowane.

Śruby montażowe ocynkowane na kolor czarny oraz odpowiednie podkładki i nakrętki są dostarczane w komplecie.

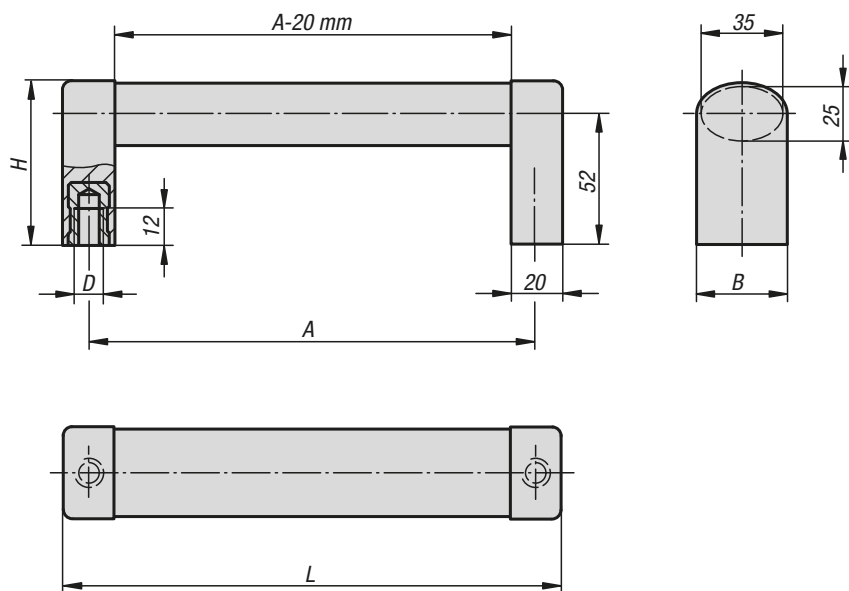
Montaż:

Od przodu.

KIPP Uchwyty rurowe

Nr Zamówienia szlifowana i anodowana	Nr Zamówienia powłoka z tworzywa sztucznego, żłobkowana	A	B	B1	D	H	L	Nośność N
K0210.180	K0210.1803	180	26	20X2	M8x20	55	204	500
K0210.200	K0210.2003	200	26	20X2	M8x20	55	224	500
K0210.250	K0210.2503	250	26	20X2	M8x20	55	274	500
K0210.300	K0210.3003	300	26	20X2	M8x20	55	324	500
K0210.350	K0210.3503	350	26	20X2	M8x20	55	374	500
K0210.400	K0210.4003	400	26	20X2	M8x20	55	424	500
K0210.500	K0210.5003	500	26	20X2	M8x20	55	524	500
K0210.600	K0210.6003	600	26	20X2	M8x20	55	624	500

Uchwyty rurowe

**Materiał:**

Poprzeczka uchwyty – aluminium EN AW-6060.
Wsporniki – poliamid wzmocniony granulatem szklanym.

Tulejka gwintowana – mosiądz.

Tulejka montażowa – stal nierdzewna.

Wersja:

Poprzeczka uchwyty w kolorze naturalnym lub anodowana na czarno.

Wsporniki w kolorze aluminium lub czarne.

Przykład zamówienia:

K0211.1200081

Wskazówka:

Zestawiane uchwyty o profilu owalnym. Wersja ze wspornikami z tworzywa sztucznego i owalną poprzeczką z aluminium.

Montaż:

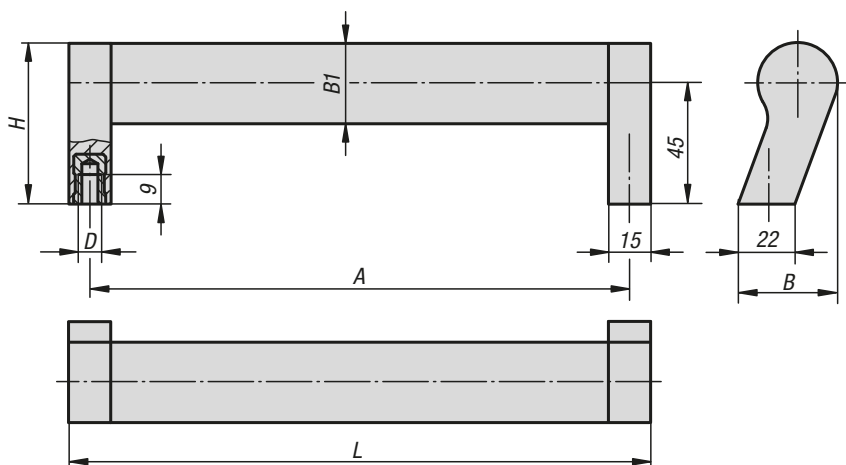
Od tyłu.

KIPP Uchwyty rurowe

Nr Zamówienia	Kolor korpusu	Kolor komponentów	A	B	D	H	L	Nośność N
K0211.1200081	naturalny	w kolorze aluminium	200	36	M8	65	220	1000
K0211.1250081	naturalny	w kolorze aluminium	250	36	M8	65	270	1000
K0211.1300081	naturalny	w kolorze aluminium	300	36	M8	65	320	1000
K0211.1400081	naturalny	w kolorze aluminium	400	36	M8	65	420	1000
K0211.1500081	naturalny	w kolorze aluminium	500	36	M8	65	520	1000
K0211.1200082	naturalny	czarny	200	36	M8	65	220	1000
K0211.1250082	naturalny	czarny	250	36	M8	65	270	1000
K0211.1300082	naturalny	czarny	300	36	M8	65	320	1000
K0211.1400082	naturalny	czarny	400	36	M8	65	420	1000
K0211.1500082	naturalny	czarny	500	36	M8	65	520	1000
K0211.1200083	czarny	czarny	200	36	M8	65	220	1000
K0211.1250083	czarny	czarny	250	36	M8	65	270	1000
K0211.1300083	czarny	czarny	300	36	M8	65	320	1000
K0211.1400083	czarny	czarny	400	36	M8	65	420	1000
K0211.1500083	czarny	czarny	500	36	M8	65	520	1000

Uchwyty rurowe

pochylone



Materiał:

Rura łącząca aluminiowa EN AW-6060. Dźwignie, poliamid wzmocniony włóknem szklanym. Tuleja gwintowana, mosiądz.

Wersja:

Rura łącząca anodowana z matowym połyskiem. Dźwignia czarna.

Przykład zamówienia:

K0212.2150061

Wskazówka:

Pochylone uchwyty rurowe o nowoczesnych wzorach przemysłowych. Dokładne osadzenie rury na czopie z tworzywa sztucznego dzięki nadlewkom.

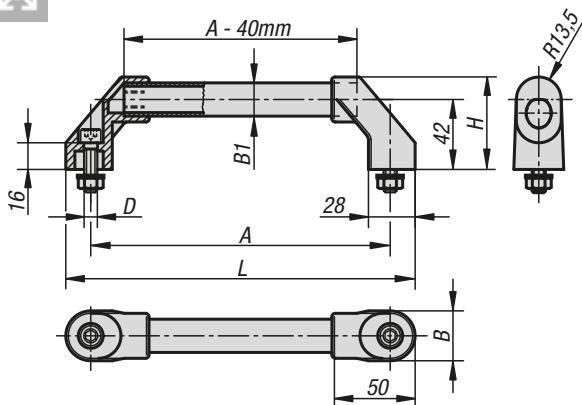
Montaż:

Od tyłu.

KIPP Uchwyty rurowe pochylone

Nr Zamówienia	A	B	B1	D	H	L	Nośność N
K0212.2150061	150	37	30X1,5	M6	60	165	800
K0212.2200061	200	37	30X1,5	M6	60	215	800
K0212.2250061	250	37	30X1,5	M6	60	265	800
K0212.2300061	300	37	30X1,5	M6	60	315	800
K0212.2350061	350	37	30X1,5	M6	60	365	800
K0212.2400061	400	37	30X1,5	M6	60	415	800

Uchwyty rurowe



Materiał:

Wsporniki – czarny termoplast wzmocniony granulatem szklanym. Rura – aluminium EN AW-6060.

Wersja:

Rura połączeniowa szlifowana i anodowana na kolor naturalny
Rura połączeniowa powlekana ryflowanym tworzywem sztucznym, czarna

Przykład zamówienia:

K0221.3001

Wskazówka:

Wsporniki mają 4 nadlewki w zamocowaniach rury. Rura połączeniowa podczas wciskania ulega wytarciu zapewniając dokładne osadzenie pasowane. Śruby montażowe ocynkowane na kolor czarny oraz odpowiednie podkładki i nakrętki są dostarczane w komplecie.

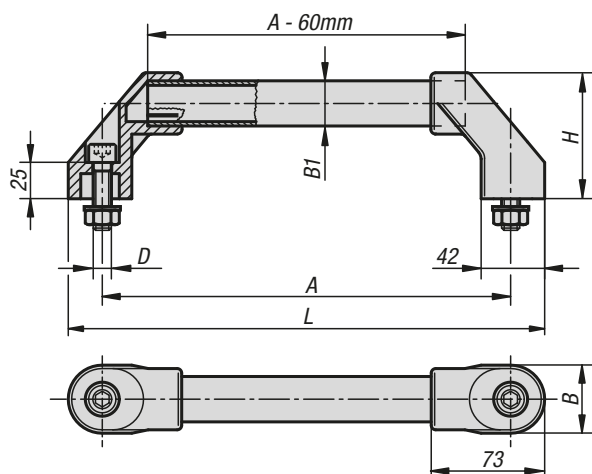
Montaż:

Od przodu.

KIPP Uchwyty rurowe

Nr Zamówienia szlifowana i anodowana	Nr Zamówienia powłoka z tworzywa sztucznego, żłobkowana	A	B	B1	D	H	L	Nośność N
K0221.1801	K0221.1802	180	30	20X2	M8X30	55,5	210	1000
K0221.2001	K0221.2002	200	30	20X2	M8X30	55,5	230	1000
K0221.2501	K0221.2502	250	30	20X2	M8X30	55,5	280	1000
K0221.3001	K0221.3002	300	30	20X2	M8X30	55,5	330	1000
K0221.3501	K0221.3502	350	30	20X2	M8X30	55,5	380	1000
K0221.4001	K0221.4002	400	30	20X2	M8X30	55,5	430	1000
K0221.5001	K0221.5002	500	30	20X2	M8X30	55,5	530	1000
K0221.6001	K0221.6002	600	30	20X2	M8X30	55,5	630	1000

Uchwyty rurowe

**Materiał:**

Wsporniki – czarny termoplast wzmocniony granulatem szklanym.

Rura połączeniowa, aluminium EN AW-6060 lub stal nierdzewna 1.4301.

Wersja:

Łącznik rurowy z aluminium, anodowany na kolor naturalny lub powlekany żółtkowanym tworzywem sztucznym.

Łącznik rurowy nierdzewny, szlifowany precyzyjnie.

Przykład zamówienia:

K0222.3501

Wskazówka:

Wsporniki uchwytu w obszarze mocowania rury posiadają 4 poprzeczne żebra zaciskowe. Podczas wciskania łącznika rurowego ulegają one wytarci, zapewniając dokładne osadzenie pasowane.

Śruby mocujące ocynkowane na kolor czarny oraz odpowiednie podkładki i nakrętki są dostarczane w komplecie.

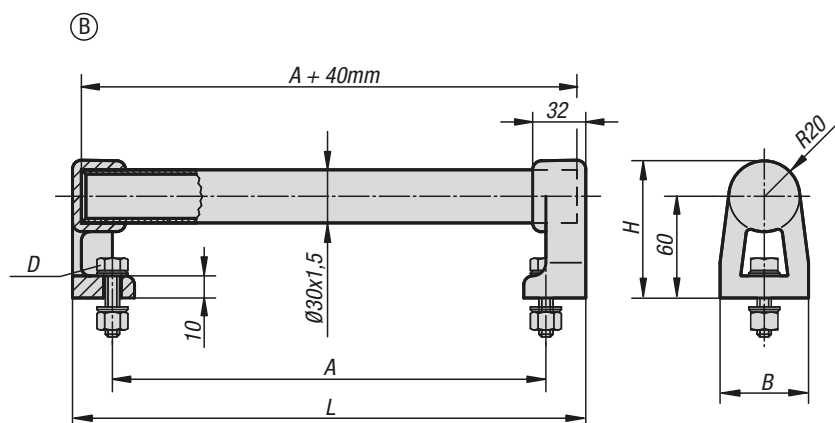
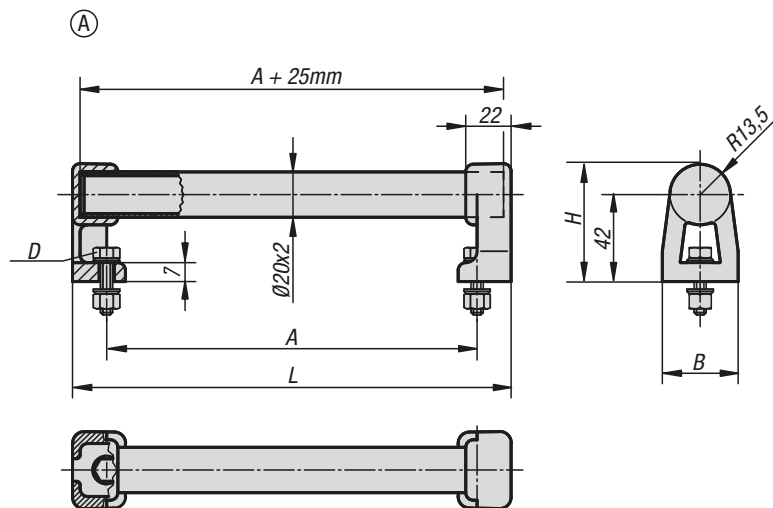
Montaż:

Od przodu.

KIPP Uchwyty rurowe

Nr Zamówienia aluminium szlifowana i anodowana	Nr Zamówienia aluminium powłoka z tworzywa sztucznego, żółtkowana	Nr Zamówienia Stal nierdzewna	A	B	B1	D	H	L	Nośność N
K0222.2501	K0222.2502	K0222.2503	250	44	30X1,5	M10x45	80	294	1000
K0222.3001	K0222.3002	K0222.3003	300	44	30X1,5	M10x45	80	344	1000
K0222.3501	K0222.3502	K0222.3503	350	44	30X1,5	M10x45	80	394	1000
K0222.4001	K0222.4002	K0222.4003	400	44	30X1,5	M10x45	80	444	1000
K0222.5001	K0222.5002	K0222.5003	500	44	30X1,5	M10x45	80	544	1000
K0222.6001	K0222.6002	K0222.6003	600	44	30X1,5	M10x45	80	644	1000

Uchwyty rurowe

**Materiał:**

Rura – aluminium EN AW-6060.

Wsporniki – poliamid wzmocniony granulatem szklanym.

Wersja:

Rura połączeniowa anodowana na kolor naturalny lub powlekana ryflowanym tworzywem sztucznym, czarna.

Przykład zamówienia:

K0223.150203

Wskazówka:

Wsporniki mają w zamocowaniach rury 2 lub 4 trójkątne profile z PCW. Rura połączeniowa podczas wciskania ulega wytarciui zapewniając dokładne osadzenie pasowane.

Śruby montażowe ocynkowane na kolor czarny oraz odpowiednie podkładki i nakrętki są dostarczane w komplecie.

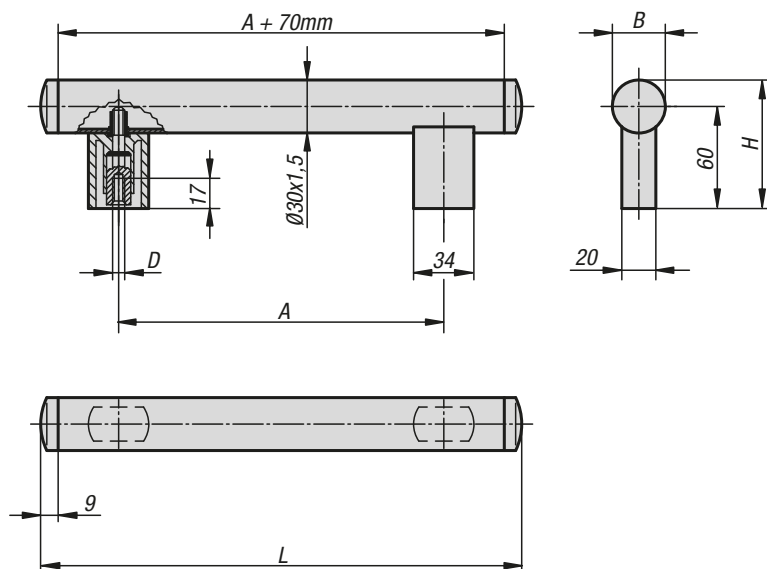
Montaż:

Od przodu.

KIPP Uchwyty rurowe

Nr Zamówienia naturalny	Nr Zamówienia czarny	Forma	A	B	D	H	L	Nośność N
K0223.150203	K0223.150202	A	150	32	M5x20	55,5	184	1000
K0223.200203	K0223.200202	A	200	32	M5x20	55,5	234	1000
K0223.300203	K0223.300202	A	300	32	M5x20	55,5	334	1000
K0223.400203	K0223.400202	A	400	32	M5x20	55,5	434	1000
K0223.500203	K0223.500202	A	500	32	M5x20	55,5	534	1000
K0223.150303	K0223.150302	B	150	48	M8x25	80	200	1000
K0223.200303	K0223.200302	B	200	48	M8x25	80	250	1000
K0223.300303	K0223.300302	B	300	48	M8x25	80	350	1000
K0223.400303	K0223.400302	B	400	48	M8x25	80	450	1000
K0223.500303	K0223.500302	B	500	48	M8x25	80	550	1000

Uchwyty rurowe

**Materiał:**

Wsporniki i zaślepki – poliamid wzmocniony granulatem szklanym.

Rura – aluminium EN AW-6060.

Wersja:

Rura gładko szlifowana i anodowana na czarno lub na kolor naturalny.

Wsporniki i zaślepki półmatowe o delikatnej strukturze, czarne.

Przykład zamówienia:

K0224.200061

Wskazówka:

Wytrzymałe połączenie gwintowe wspornika z rurą dzięki zanitowanej nakrętce.

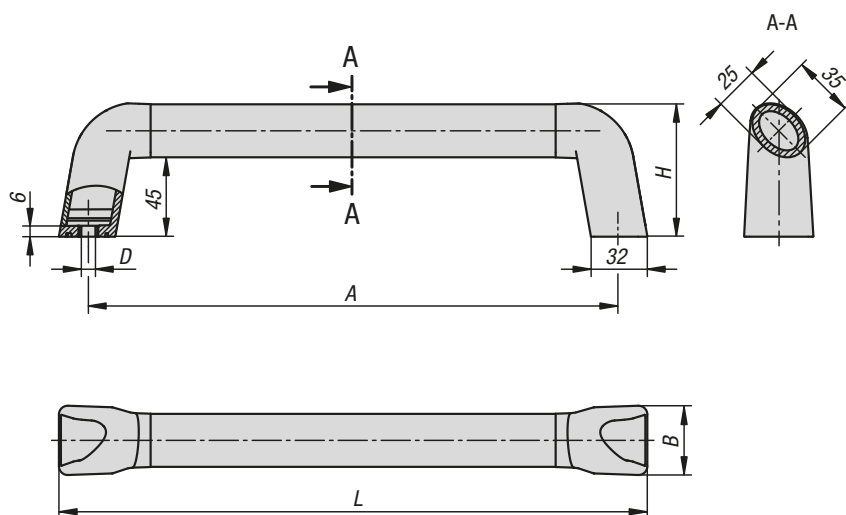
Montaż:

Od tyłu.

KIPP Uchwyty rurowe

Nr Zamówienia	Kolor korpusu	A	B	D	H	L	Nośność N
K0224.200061	anodowane w kolorze czarnym	200	30	M6	75	288	800
K0224.250061	anodowane w kolorze czarnym	250	30	M6	75	338	800
K0224.300061	anodowane w kolorze czarnym	300	30	M6	75	388	800
K0224.400061	anodowane w kolorze czarnym	400	30	M6	75	488	800
K0224.500061	anodowane w kolorze czarnym	500	30	M6	75	588	800
K0224.200063	anodowany w kolorze naturalnym	200	30	M6	75	288	800
K0224.250063	anodowany w kolorze naturalnym	250	30	M6	75	338	800
K0224.300063	anodowany w kolorze naturalnym	300	30	M6	75	388	800
K0224.400063	anodowany w kolorze naturalnym	400	30	M6	75	488	800
K0224.500063	anodowany w kolorze naturalnym	500	30	M6	75	588	800

Uchwyty Bighand



Najnowszy uchwyt rurowy Bighand dzięki ergonomicznej, owalnej formie oraz specjalnie dobranej wielkości rury umożliwia pewne i wygodne chwytanie. Na jego korzyść przemawia ponadczasowy, elegancki design, a dzięki wykonaniu w różnych kolorach optymalnie zgrzywa się z otoczeniem.

Materiał:

Rura owalna z aluminium.
Końcówki z termoplastu (poliamid).
Pokrywy z termoplastu (poliamid).
Tuleje mocujące ze stali nierdzewnej.

Wersja:

Rura owalna w kolorze ciemnoszarym, powlekana proszkowo (błyszcząca), anodowana na czarno (matowa) i anodowana na kolor naturalny (matowa).
Końcówki w kolorze ciemnoszarym RAL 7021.
Zaślepki w kolorze ciemnoszarym RAL 7021, pomarańczowym RAL 2004, żółtym RAL 1021, czerwonym RAL 3020, zielonym RAL 6032 oraz niebieskim RAL 5017.

Przykład zamówienia:

K1445.18084 (kolor zaślepki: czerwony)

Wskazówka do zamówienia:

Δ W tym miejscu wstawić numer wybranego koloru.

Wskazówka:

Materiał mocujący nie znajduje się w zakresie dostawy.

Dla uzyskania pewnego i trwałego oparcia zalecane jest użycie śruby z łbem walcowym i gniazdem sześciokątnym oraz zabezpieczenia gwintu.

Zakres temperatury:

Temperatura pracy ciągłej maks. 100°C.
Możliwe krótkotrwałe zastosowanie w temperaturze do maks. 180°C.

Montaż:

Końcówki zostały skonstruowane w taki sposób, aby mocowanie uchwytu rurowego było możliwe po stronie obsługi lub z tyłu. Do tego celu przewidziano śruby DIN z łbem walcowym, gniazdem sześciokątnym i gwintem M8. Po zamontowaniu uchwytu, zaślepki można docisnąć ręcznie. Po obu stronach zaślepek znajdują się nacięcia, które umożliwiają bezpieczny demontaż przy użyciu śrubokręta.

Na zapytanie:

Rozstaw „A” w specjalnych długościach.

Wyposażenie:

K0869 śruby z łbem walcowym i gniazdem sześciokątnym,
DIN 912 / DIN EN ISO 4762 z zabezpieczeniem gwintu

K0869 śruby z łbem walcowym i gniazdem sześciokątnym,
DIN 912 / DIN EN ISO 4762

K0871 śruby z łbem sześciokątnym DIN 933 / DIN-EN-ISO 4017

K1145 nakrętki sześciokątne DIN 934 / DIN EN ISO 4032 /
DIN EN 24032

K0868 podkładki DIN 125 / DIN EN ISO 7089 forma A

Kody kolorów



ciemnoszary
 $\Delta = 1$
RAL 7021



pomarańczowy
 $\Delta = 2$
RAL 2004



żółty
 $\Delta = 16$
RAL 1021



czerwony
 $\Delta = 84$
RAL 3020



zielony
 $\Delta = 86$
RAL 6032

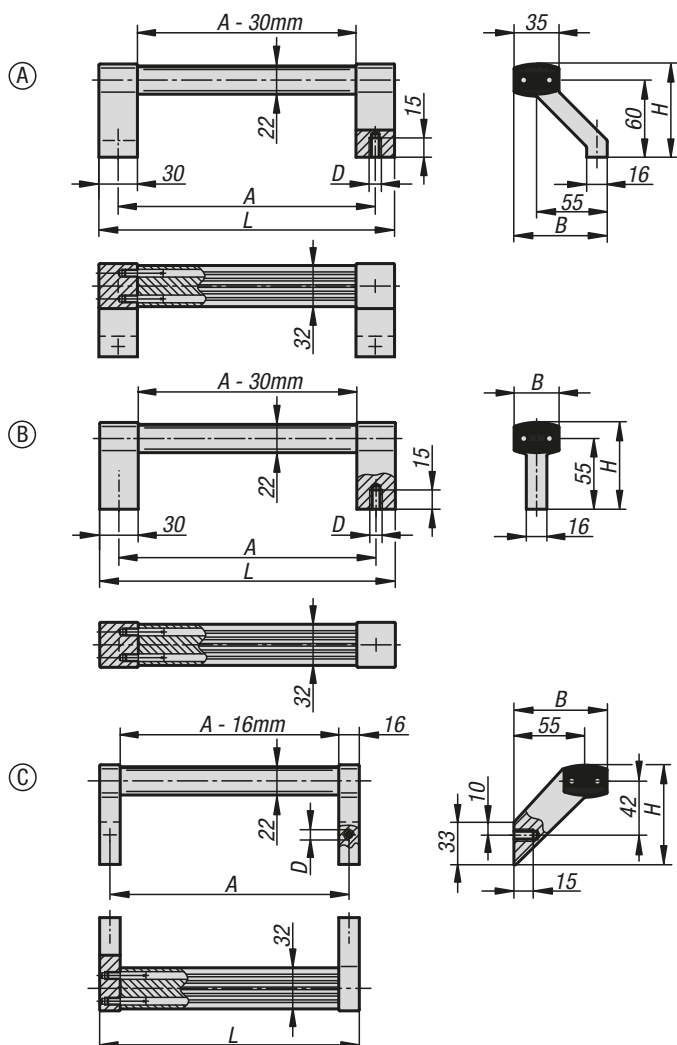


niebieski
 $\Delta = 87$
RAL 5017

**KIPP Uchwyty Bighand**

Nr Zamówienia ciemnoszary	Nr Zamówienia czarny	Nr Zamówienia naturalny	A	B	D	H	L	Nośność N
K1445.180Δ	K1445.18001Δ	K1445.18003Δ	180	39,2	8	75,5	213,4	1000
K1445.200Δ	K1445.20001Δ	K1445.20003Δ	200	39,2	8	75,5	233,4	1000
K1445.250Δ	K1445.25001Δ	K1445.25003Δ	250	39,2	8	75,5	283,4	1000
K1445.300Δ	K1445.30001Δ	K1445.30003Δ	300	39,2	8	75,5	333,4	1000
K1445.350Δ	K1445.35001Δ	K1445.35003Δ	350	39,2	8	75,5	383,4	1000
K1445.400Δ	K1445.40001Δ	K1445.40003Δ	400	39,2	8	75,5	433,4	1000
K1445.500Δ	K1445.50001Δ	K1445.50003Δ	500	39,2	8	75,5	533,4	1000
K1445.600Δ	K1445.60001Δ	K1445.60003Δ	600	39,2	8	75,5	633,4	1000

Uchwyty rurowe

**Materiał:**

Wsporniki i poprzeczka – profil aluminiowy EN AW-6060. Trzpienie łączące – stal nierdzewna.

Wersja:

Wsporniki polerowane i anodowane na czarno. Poprzeczka szrotkowana i anodowana na kolor naturalny lub na czarno bądź powlekana proszkowo na kolor tytanowy.

Przykład zamówienia:

K0131.2000811

Wskazówka:

Uchwyty rurowe cechuje masywna budowa i duża wytrzymałość na obciążenia. W komplecie dostarczane są śruby z łbem sześciokątnym M8x16, DIN 933, ocynkowane oraz podkładki DIN EN ISO 7089, ocynkowane.

Montaż:

Od tyłu.

KIPP Uchwyty rurowe, forma A

Nr Zamówienia Poprzeczka uchwyty anodowana na czarno	Nr Zamówienia Poprzeczka uchwyty w kolorze tytanowym powlekana proszkowo	Nr Zamówienia Poprzeczka uchwyty anodowana naturalnie	A	B	D	H	L	Nośność N
K0131.2000811	K0131.2000812	K0131.2000813	200	72,5	M8	72,5	230	1000
K0131.3000811	K0131.3000812	K0131.3000813	300	72,5	M8	72,5	330	1000
K0131.4000811	K0131.4000812	K0131.4000813	400	72,5	M8	72,5	430	1000
K0131.5000811	K0131.5000812	K0131.5000813	500	72,5	M8	72,5	530	1000

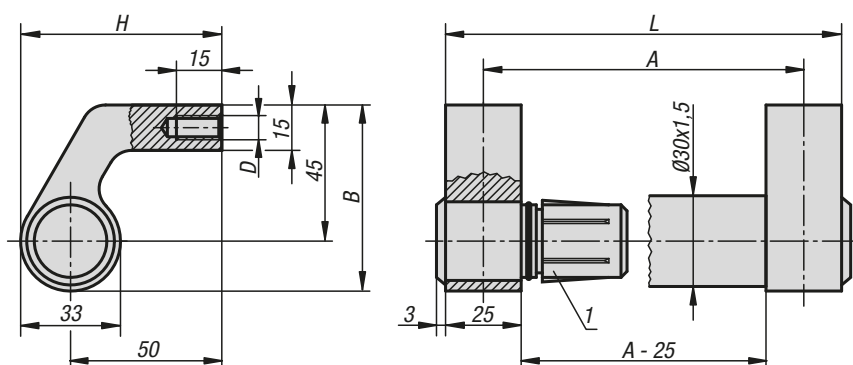
KIPP Uchwyty rurowe, forma B

Nr Zamówienia Poprzeczka uchwyty anodowana na czarno	Nr Zamówienia Poprzeczka uchwyty w kolorze tytanowym powlekana proszkowo	Nr Zamówienia Poprzeczka uchwyty anodowana naturalnie	A	B	D	H	L	Nośność N
K0131.2000821	K0131.2000822	K0131.2000823	200	35	M8	67,5	230	1000
K0131.3000821	K0131.3000822	K0131.3000823	300	35	M8	67,5	330	1000
K0131.4000821	K0131.4000822	K0131.4000823	400	35	M8	67,5	430	1000
K0131.5000821	K0131.5000822	K0131.5000823	500	35	M8	67,5	530	1000

KIPP Uchwyty rurowe, forma C

Nr Zamówienia Poprzeczka uchwyty anodowana na czarno	Nr Zamówienia Poprzeczka uchwyty w kolorze tytanowym powlekana proszkowo	Nr Zamówienia Poprzeczka uchwyty anodowana naturalnie	A	B	D	H	L	Nośność N
K0131.2000831	K0131.2000832	K0131.2000833	200	72,5	M8	77,5	216	1000
K0131.3000831	K0131.3000832	K0131.3000833	300	72,5	M8	77,5	316	1000
K0131.4000831	K0131.4000832	K0131.4000833	400	72,5	M8	77,5	416	1000
K0131.5000831	K0131.5000832	K0131.5000833	500	72,5	M8	77,5	516	1000

Uchwyty rurowe wygięte

**Materiał:**

Wsporniki EN AW-6060 wytłaczane.
Wstawki łączące – termoplast wzmocniony granulatem szklanym.
Rura – EN AW-6060.

Wersja:

Wsporniki anodowane na czarno z matowym połyskiem.
Wstawki łączące – czarne.
Rura gładko szlifowana i anodowana lub powlekana proszkowo bądź czarnym tworzywem sztucznym, rowkowanym

Przykład zamówienia:

K0132.3001

Wskazówka:

Z przedstawionego systemu wymiennego dostępne są kompletne uchwyty lub wstępnie zmontowane wsporniki końcowe i pośrednie do zestawienia z rurami zamówionymi przez klienta.
Połączenie między wspornikami a rurą jest całkowicie szczelne i bardzo wytrzymałe.

Montaż:

Od tyłu.

Na zapytanie:

Wsporniki pośrednie przy większym rozstawie.

Wskazówka dotycząca planu:

1) Wkład ramienny

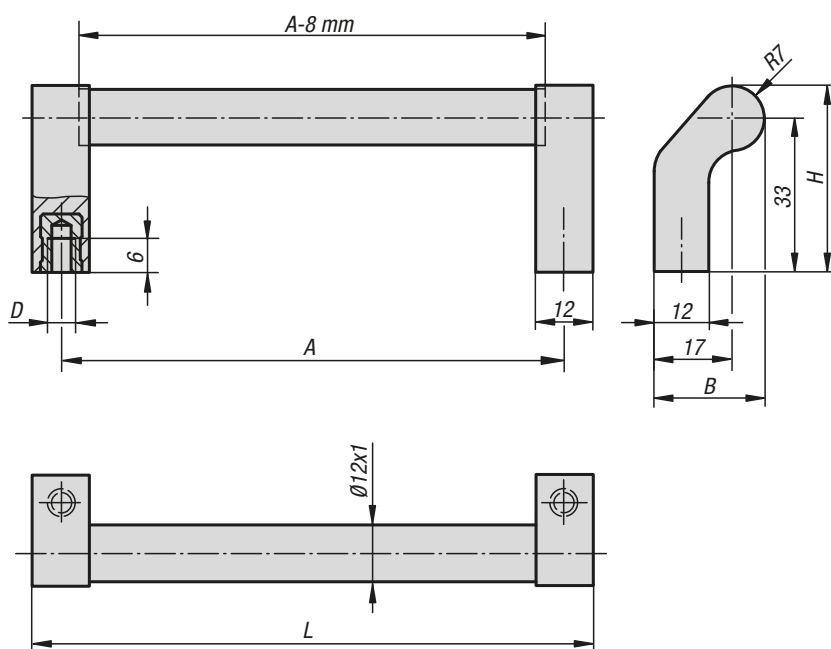
KIPP Uchwyty rurowe wygięte

Nr Zamówienia anodowany w kolorze naturalnym	Nr Zamówienia anodowane w kolorze czarnym	Nr Zamówienia czarny powlekany proszkowo	Nr Zamówienia czarne tworzywo ryflowane	A	B	D	H	L	Nośność N
K0132.2001	K0132.2002	K0132.2003	K0132.2004	200	61,5	M8	66,5	225	1000
K0132.2501	K0132.2502	K0132.2503	K0132.2504	250	61,5	M8	66,5	275	1000
K0132.3001	K0132.3002	K0132.3003	K0132.3004	300	61,5	M8	66,5	325	1000
K0132.3501	K0132.3502	K0132.3503	K0132.3504	350	61,5	M8	66,5	375	1000
K0132.4001	K0132.4002	K0132.4003	K0132.4004	400	61,5	M8	66,5	425	1000
K0132.5001	K0132.5002	K0132.5003	K0132.5004	500	61,5	M8	66,5	525	1000
K0132.6001	K0132.6002	K0132.6003	K0132.6004	600	61,5	M8	66,5	625	1000

Uchwyty rurowe wygięte



19"

**Materiał:**

Rura połączeniowa, aluminium EN AW-6060 lub stal nierdzewna 1.4301.
wspornik uchwyty, poliamid, wzmocniony granulem szklanym.
Tulejka gwintowana – mosiądz.

Wersja:

Rura połączeniowa, kolor naturalny lub czarny, anodowana lub stal nierdzewna, gładko szlifowana.
Wsporniki – czerń matowa.

Przykład zamówienia:

K0235.088041

Wskazówka:

Dokładne osadzenie rury na wsporniku z tworzywa sztucznego dzięki nadlewkom.

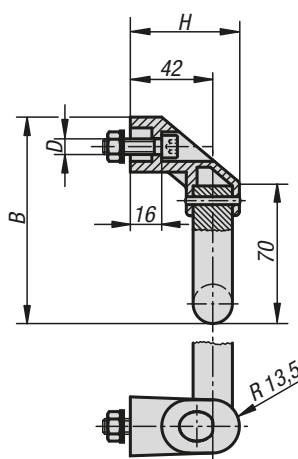
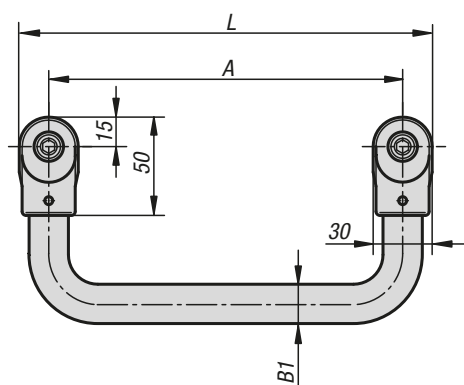
Montaż:

Od tyłu.

KIPP Uchwyty rurowe wygięte

Nr Zamówienia	Materiał korpusu	Kolor korpusu	A	B	D	H	L	Nośność N
K0235.088041	aluminium	anodowany w kolorze naturalnym	88	24	M4	40	100	200
K0235.096041	aluminium	anodowany w kolorze naturalnym	96	24	M4	40	108	200
K0235.120041	aluminium	anodowany w kolorze naturalnym	120	24	M4	40	132	200
K0235.128041	aluminium	anodowany w kolorze naturalnym	128	24	M4	40	140	200
K0235.160041	aluminium	anodowany w kolorze naturalnym	160	24	M4	40	172	200
K0235.180041	aluminium	anodowany w kolorze naturalnym	180	24	M4	40	192	200
K0235.088042	aluminium	anodowane w kolorze czarnym	88	24	M4	40	100	200
K0235.096042	aluminium	anodowane w kolorze czarnym	96	24	M4	40	108	200
K0235.120042	aluminium	anodowane w kolorze czarnym	120	24	M4	40	132	200
K0235.128042	aluminium	anodowane w kolorze czarnym	128	24	M4	40	140	200
K0235.160042	aluminium	anodowane w kolorze czarnym	160	24	M4	40	172	200
K0235.180042	aluminium	anodowane w kolorze czarnym	180	24	M4	40	192	200
K0235.088043	Stal nierdzewna	szlifowane	88	24	M4	40	100	200
K0235.096043	Stal nierdzewna	szlifowane	96	24	M4	40	108	200
K0235.120043	Stal nierdzewna	szlifowane	120	24	M4	40	132	200
K0235.128043	Stal nierdzewna	szlifowane	128	24	M4	40	140	200
K0235.160043	Stal nierdzewna	szlifowane	160	24	M4	40	172	200
K0235.180043	Stal nierdzewna	szlifowane	180	24	M4	40	192	200

Uchwyty rurowe wygięte

**Materiał:**

Wspornik z termoplastu wzmocnionego granulatem szklanym.
Łącznik rurowy z aluminium.

Wersja:

Czarny termoplast.
Aluminium anodowane.

Przykład zamówienia:

K0220.3002

Wskazówka:

Wsporniki są połączone kołkami z rurą aluminiową.
W komplecie są śruby z łbem walcowym o gnieździe sześciokątym, ocynkowane na czarno oraz nakrętki i podkładki.

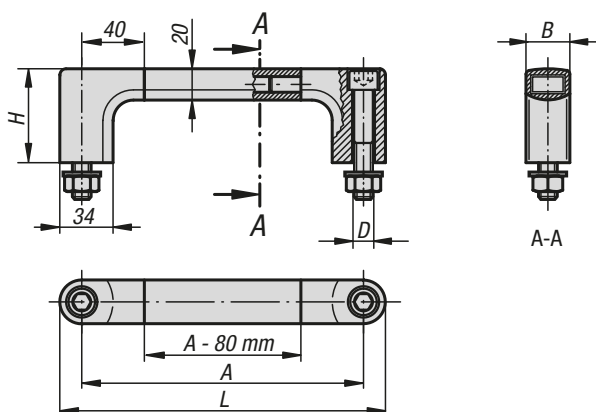
Montaż:

Od przodu.

KIPP Uchwyty rurowe wygięte

Nr Zamówienia naturalny	Nr Zamówienia czarny	A	B	B1	D	H	L	Nośność N
K0220.2001	K0220.2002	200	115	20	M8x30	55,5	230	800
K0220.2501	K0220.2502	250	115	20	M8x30	55,5	280	800
K0220.3001	K0220.3002	300	115	20	M8x30	55,5	330	800
K0220.3501	K0220.3502	350	115	20	M8x30	55,5	380	800
K0220.4001	K0220.4002	400	115	20	M8x30	55,5	430	800

Uchwyty rurowe



Materiał:
Aluminium.

Wersja:
Wsporniki – czarna powłoka proszkowa. Poprzeczka uchwytu anodowana na kolor naturalny.

Przykład zamówienia:
K0209.300

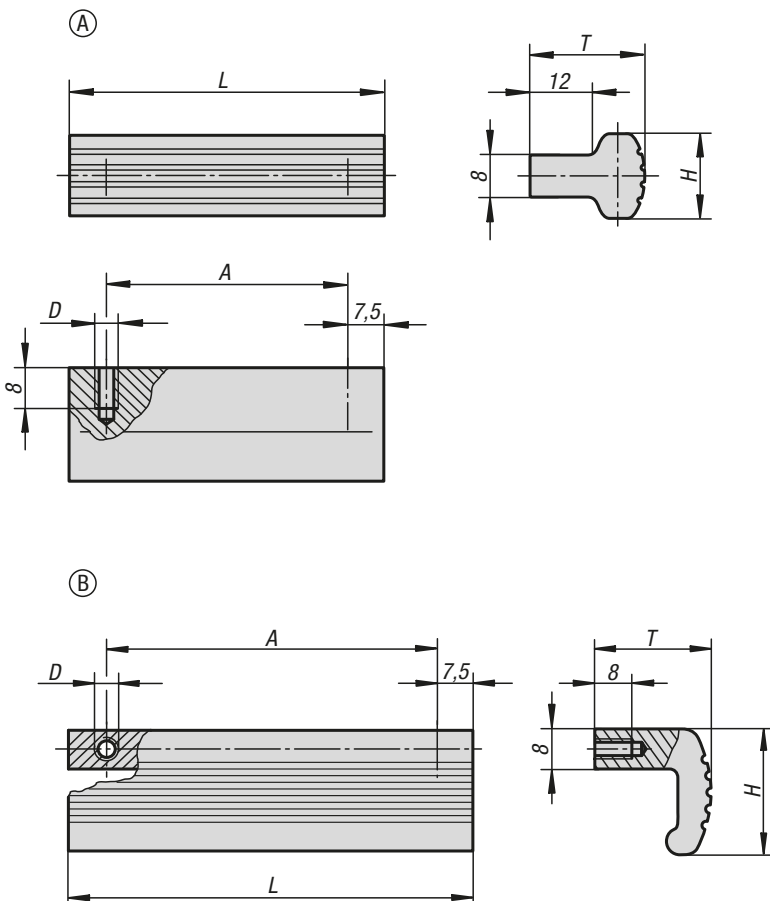
Wskazówka:
W komplecie dostarczane są śruby mocujące z gniazdem sześciokątnym M12x70 ocynkowane na czarno wraz z odpowiednimi podkładkami i nakrętkami.

Montaż:
Od przodu.

KIPP Uchwyty rurowe

Nr Zamówienia	A	B	D	H	L	Nośność N
K0209.180	180	28	M12	60	208	1000
K0209.200	200	28	M12	60	228	1000
K0209.250	250	28	M12	60	278	1000
K0209.300	300	28	M12	60	328	1000
K0209.350	350	28	M12	60	378	1000
K0209.400	400	28	M12	60	428	1000
K0209.500	500	28	M12	60	528	1000
K0209.600	600	28	M12	60	628	1000

Uchwyty profilowane



Materiał:
Profil aluminiowy EN AW-6060.

Wersja:
Profil aluminiowy bębnowany, matowany i anodowany na kolor naturalny lub czarny.

Przykład zamówienia:
K0232.10301

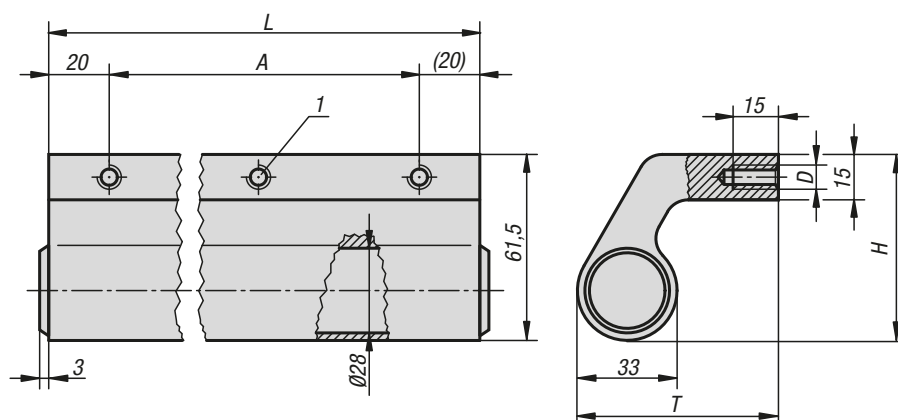
Montaż:
Od tyłu.

Na zapytanie:
Dowolne inne długości.

KIPP Uchwyty profilowane

Nr Zamówienia anodowany w kolorze naturalnym	Nr Zamówienia anodowane w kolorze czarnym	Forma	A	D	H	L	T	Nośność N
K0232.10301	K0232.10302	A	30	M4	16	45	22	200
K0232.10451	K0232.10452	A	45	M4	16	60	22	200
K0232.10701	K0232.10702	A	70	M4	16	85	22	200
K0232.10901	K0232.10902	A	90	M4	16	105	22	200
K0232.11051	K0232.11052	A	105	M4	16	120	22	200
K0232.11201	K0232.11202	A	120	M4	16	135	22	200
K0232.20301	K0232.20302	B	30	M4	26	45	25	200
K0232.20451	K0232.20452	B	45	M4	26	60	25	200
K0232.20701	K0232.20702	B	70	M4	26	85	25	200
K0232.20901	K0232.20902	B	90	M4	26	105	25	200
K0232.21051	K0232.21052	B	105	M4	26	120	25	200
K0232.21201	K0232.21202	B	120	M4	26	135	25	200

Uchwyty profilowane

**Materiał:**

Profil aluminiowy EN AW-6060.
Zaślepki – czarny termoplast.

Wersja:

Profil aluminiowy anodowany na matowy połysk.

Przykład zamówienia:

K0130.3001

Wskazówka:

Uchwyty profilowane stosuje się między innymi do drzwi przesuwanych oraz innych urządzeń technicznych. Ponadto uchwyt ten może służyć również jako ochrona krawędzi.

Montaż:

Od tyłu.

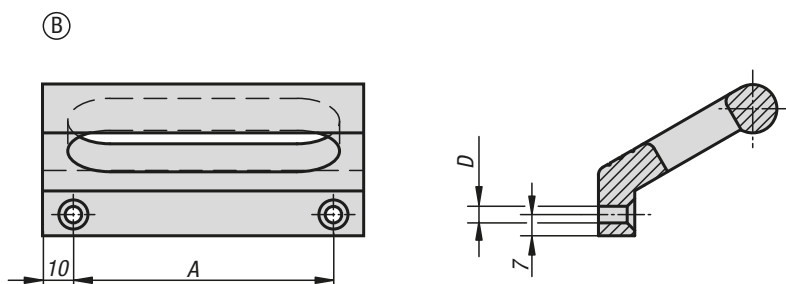
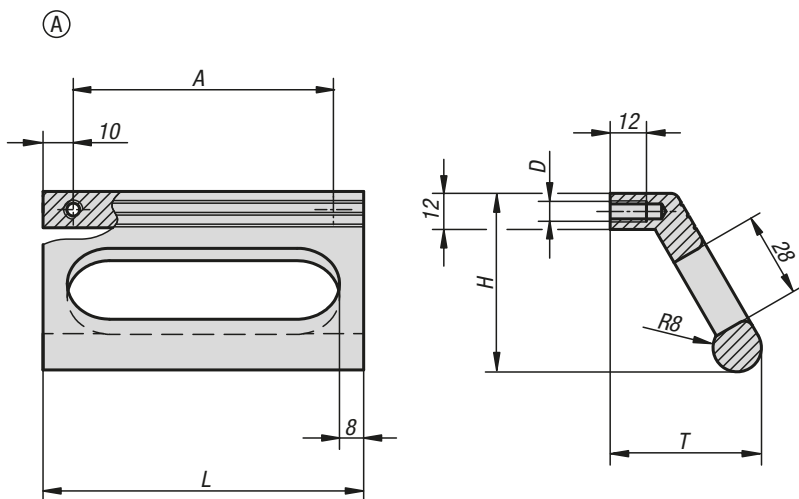
Wskazówka dotycząca planu:

1) środkowy otwór gwintowy tylko przy $L \geq 400$ mm

KIPP Uchwyty profilowane

Nr Zamówienia	Kolor korpusu	A	D	H	L	T	Nośność N
K0130.1501	anodowany w kolorze naturalnym	110	M8	61,5	150	66,5	1000
K0130.2001	anodowany w kolorze naturalnym	160	M8	61,5	200	66,5	1000
K0130.2501	anodowany w kolorze naturalnym	210	M8	61,5	250	66,5	1000
K0130.3001	anodowany w kolorze naturalnym	260	M8	61,5	300	66,5	1000
K0130.3501	anodowany w kolorze naturalnym	310	M8	61,5	350	66,5	1000
K0130.4001	anodowany w kolorze naturalnym	360	M8	61,5	400	66,5	1000
K0130.1502	anodowane w kolorze czarnym	110	M8	61,5	150	66,5	1000
K0130.2002	anodowane w kolorze czarnym	160	M8	61,5	200	66,5	1000
K0130.2502	anodowane w kolorze czarnym	210	M8	61,5	250	66,5	1000
K0130.3002	anodowane w kolorze czarnym	260	M8	61,5	300	66,5	1000
K0130.3502	anodowane w kolorze czarnym	310	M8	61,5	350	66,5	1000
K0130.4002	anodowane w kolorze czarnym	360	M8	61,5	400	66,5	1000
K0130.5002	anodowane w kolorze czarnym	460	M8	61,5	500	66,5	1000
K0130.6002	anodowane w kolorze czarnym	560	M8	61,5	600	66,5	1000

Uchwyty profilowane

**Materiał:**

Profil aluminiowy EN AW-6060.

Wersja:

Profil aluminiowy anodowany na matowy połysk.

Przykład zamówienia:

K0234.086061

Wskazówka:

Uchwyty profilowane są dostępne z gwintem wewnętrznym M6 lub z otworem przelotowym dla wkrętów z łbem stożkowym M5 do montażu bocznego.

Montaż:

Forma A od tyłu.

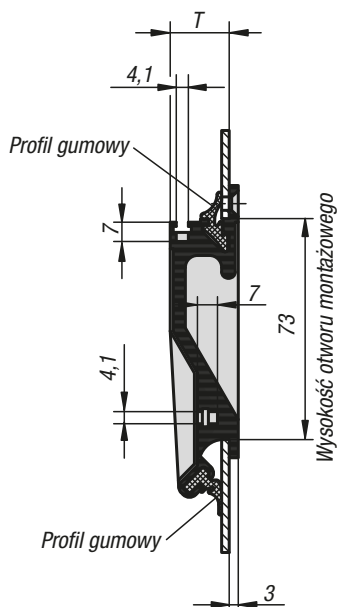
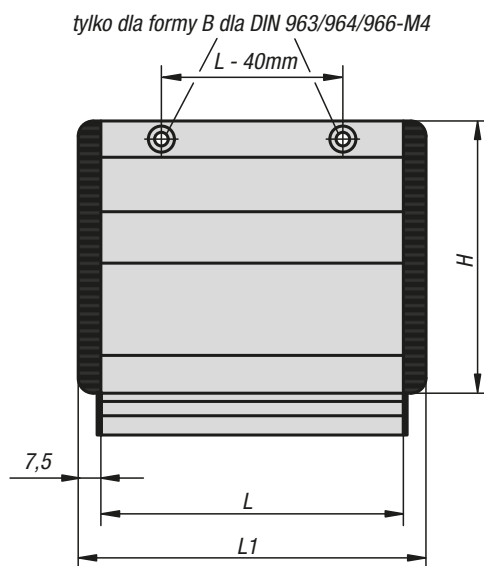
Forma B od przodu.

KIPP Uchwyty profilowane

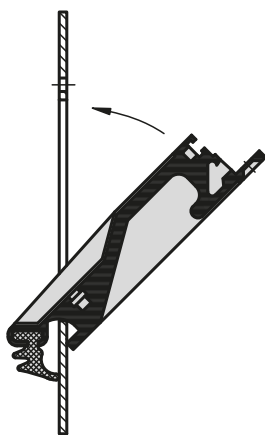
Nr Zamówienia	Forma	Kolor korpusu	A	D	H	L	T	Nośność N
K0234.086061	A	anodowane w kolorze czarnym	86	M6	59	106	50	500
K0234.100061	A	anodowane w kolorze czarnym	100	M6	59	120	50	500
K0234.120061	A	anodowane w kolorze czarnym	120	M6	59	140	50	500
K0234.086063	A	anodowany w kolorze naturalnym	86	M6	59	106	50	500
K0234.100063	A	anodowany w kolorze naturalnym	100	M6	59	120	50	500
K0234.120063	A	anodowany w kolorze naturalnym	120	M6	59	140	50	500
K0234.086051	B	anodowane w kolorze czarnym	86	5,5	59	106	50	500
K0234.100051	B	anodowane w kolorze czarnym	100	5,5	59	120	50	500
K0234.120051	B	anodowane w kolorze czarnym	120	5,5	59	140	50	500
K0234.086053	B	anodowany w kolorze naturalnym	86	5,5	59	106	50	500
K0234.100053	B	anodowany w kolorze naturalnym	100	5,5	59	120	50	500
K0234.120053	B	anodowany w kolorze naturalnym	120	5,5	59	140	50	500

Uchwyty kasetowe

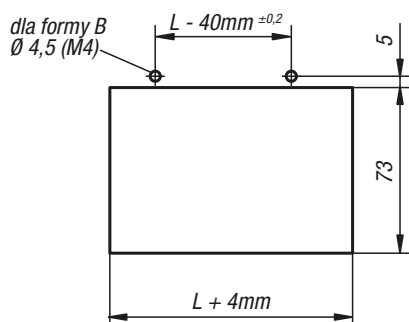
19"



Montaż



Otwór montażowy

**Materiał:**

Kaseta – profil aluminiowy.
Pokrywy zamykające – poliamid.
Forma A – mocowanie profilem gumowym.
Forma B – mocowanie dwoma stalowymi wkrętami z łbem stożkowym płaskim.

Wersja:

Kaseta śrutowana granulatem szklanym, satynowana i anodowana na kolor czarny lub naturalny. Profil gumowy – czarny. Śruby mocujące ocynkowane.

Przykład zamówienia:

K0238.10011

Wskazówka:

Uchwyty typu A można montować bez wkrętów przy grubości blachy 1-2,5 mm. Przy czym 2 naciągnięte profile gumowe gwarantują absolutnie bezpieczny montaż. Uchwyty kasetowe typu B można mocować alternatywnie na zewnątrz za pomocą 2 śrub z łbem stożkowym płaskim.

Dwa rowki krzyżowe odwrócone o 90° pasujące do łba wkręta M4 umożliwiają połączenie z obudową i mogą służyć jako pomoc montażowa dla dodatkowych części.

Montaż:

Po wprowadzeniu dolnego profilu gumowego naciska się obie pokrywy boczne na końce kasety. Następnie nad dolną krawędzią otworu montażowego wkłada się uchwyt pod kątem 45° i dociska do ścianki obudowy. Teraz, zależnie od wersji, wciska się drugi profil gumowy do górnego rowka albo mocuje za pomocą dwóch wkrętów z łbem stożkowym płaskim.

KIPP Uchwyty kasetowe

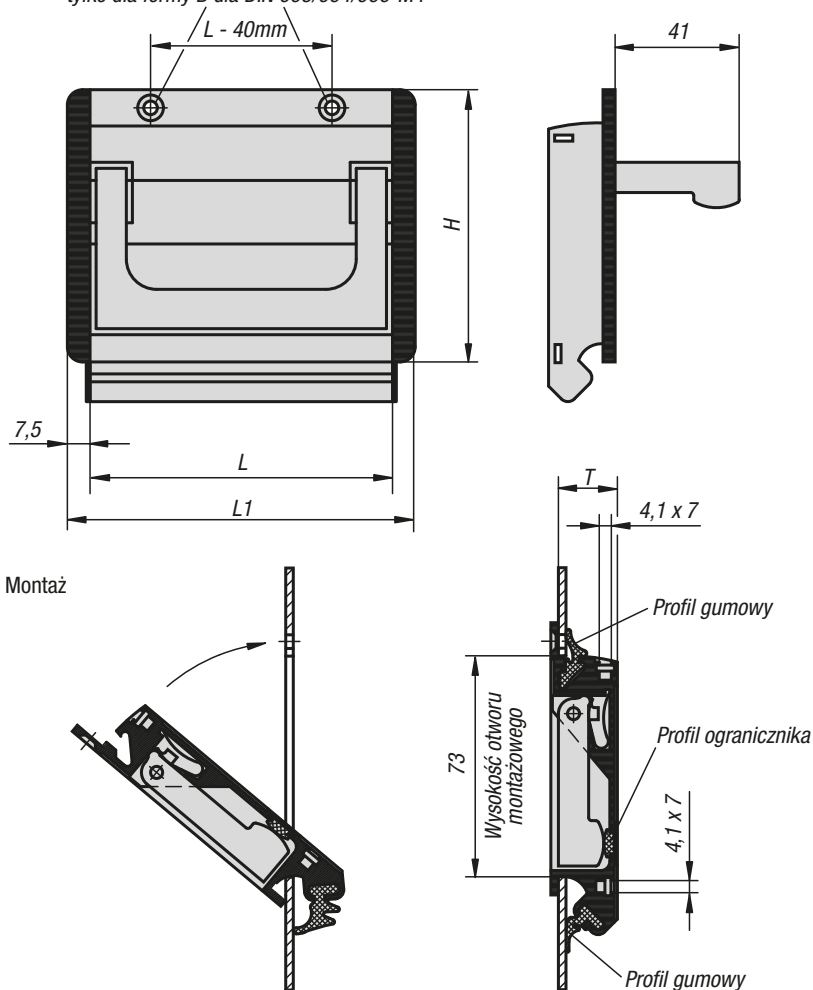
Nr Zamówienia czarny	Nr Zamówienia naturalny	Forma	Wersja 2	H	L	L1	T	Otwór montażowy	Nośność N
K0238.10011	K0238.10013	A	montaż wtykowy	90	100	115	19,5	104 x 73	500
K0238.11811	K0238.11813	A	montaż wtykowy	90	118	133	19,5	122 x 73	500
K0238.16711	K0238.16713	A	montaż wtykowy	90	167	182	19,5	171 x 73	500
K0238.10021	K0238.10023	B	przykręcany	90	100	115	19,5	104 x 73	500
K0238.11821	K0238.11823	B	przykręcany	90	118	133	19,5	122 x 73	500
K0238.16721	K0238.16723	B	przykręcany	90	167	182	19,5	171 x 73	500

Uchwyty kasetowe ze składanym pałąkiem



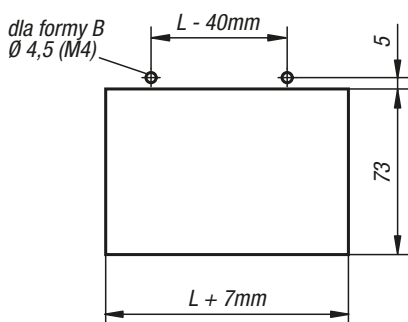
19"

tylko dla formy B dla DIN 963/964/966-M4



Montaż

Otwór montażowy

**Materiał:**

Kaseta i pałąk – profil aluminiowy.
 Pokrywy zamykające – poliamid.
 Forma A – mocowanie profilem gumowym.
 Forma B – mocowanie dwoma stalowymi wkrętami z łbem stożkowym płaskim.

Wersja:

Kaseta i pałąk śrutowane granulatem szklanym, satynowane i anodowane na czarno lub na kolor naturalny. Profil gumowy – czarny. Śruby mocujące ocynkowane.

Przykład zamówienia:

K0239.10011

Wskazówka:

Uchwyty kasetowe ze składanym pałąkiem, forma A, można montować bez wkrętów przy grubości blachy 1-2,5 mm, mocując dwoma profilami z miękkiego plastiku. Uchwyty kasetowe ze składanym pałąkiem, forma B można mocować alternatywnie na zewnątrz za pomocą 2 śrub z łbem stożkowym płaskim.

Dwa rowki krzyżowe pasujące do łba wkręta M4 umożliwiają połączenie z obudową i mogą służyć jako pomoc montażowa dla dodatkowych części.

Montaż:

Po wprowadzeniu dolnego profilu gumowego naciska się obie pokrywy boczne na końce kasety. Następnie nad dolną krawędzią otworu montażowego wkłada się uchwyt pod kątem 45° i dociska do ścianki obudowy. Teraz, zależnie od wersji, wciska się drugi profil gumowy do górnego rowka albo mocuje za pomocą dwóch wkrętów z łbem stożkowym płaskim.

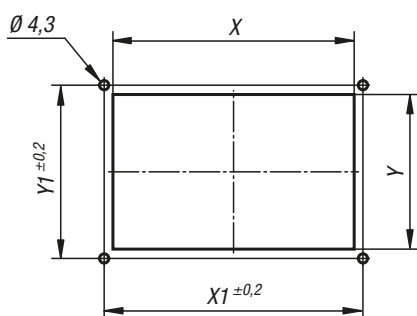
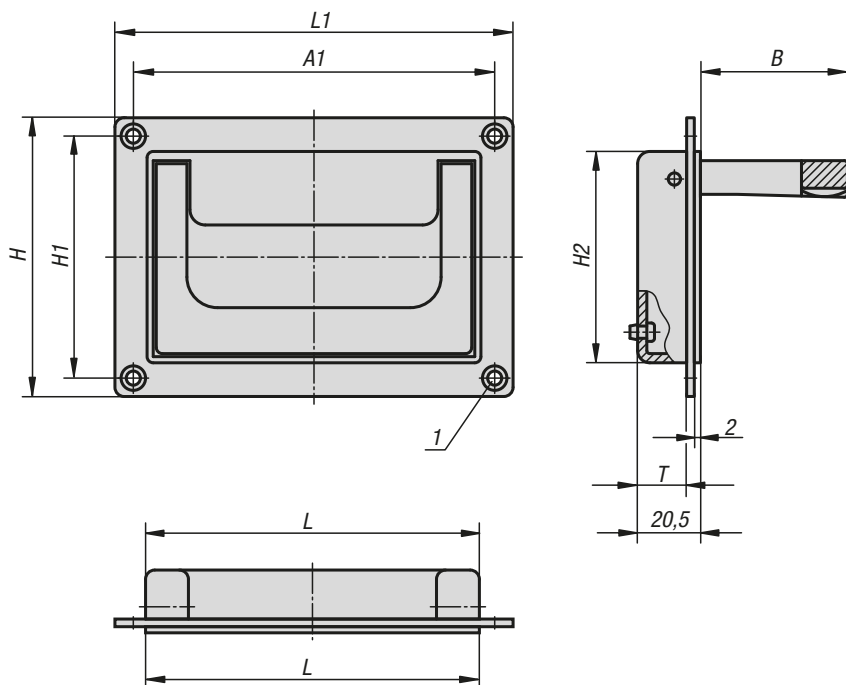
KIPP Uchwyty kasetowe ze składanym pałąkiem

Nr Zamówienia czarny	Nr Zamówienia naturalny	Forma	Wersja 2	H	L	L1	T	Otwór montażowy	Nośność N
K0239.10011	K0239.10013	A	montaż wtykowy	90	100	115	19,5	107 x 73	500
K0239.11811	K0239.11813	A	montaż wtykowy	90	118	133	19,5	125 x 73	500
K0239.16711	K0239.16713	A	montaż wtykowy	90	167	182	19,5	174 x 73	500
K0239.10021	K0239.10023	B	przykręcany	90	100	115	19,5	107 x 73	500
K0239.11821	K0239.11823	B	przykręcany	90	118	133	19,5	125 x 73	500
K0239.16721	K0239.16723	B	przykręcany	90	167	182	19,5	174 x 73	500

Uchwyty kasetowe ze składanym pałąkiem



19"



Materiał:
Aluminiowy odlew ciśnieniowy.

Wersja:
Kaseta i pałąk powlekane proszkowo na kolor czarny lub jasnoszary, półmatowe.

Przykład zamówienia:
K0240.05018411

Wskazówka:
Nowoczesne wzornictwo pozwala na stosowanie uchwytów wszędzie tam, gdzie wymagane są solidne uchwyty o ładnym kształcie. Uchwyty kasetowe ze składanym pałąkiem, forma A, posiadają zatrzask, który unieruchamia pałąk w położeniu spoczynkowym i roboczym. W uchwytach kasetowych ze składanym pałąkiem, forma B, pałąk samoczynnie wraca do położenia spoczynkowego.

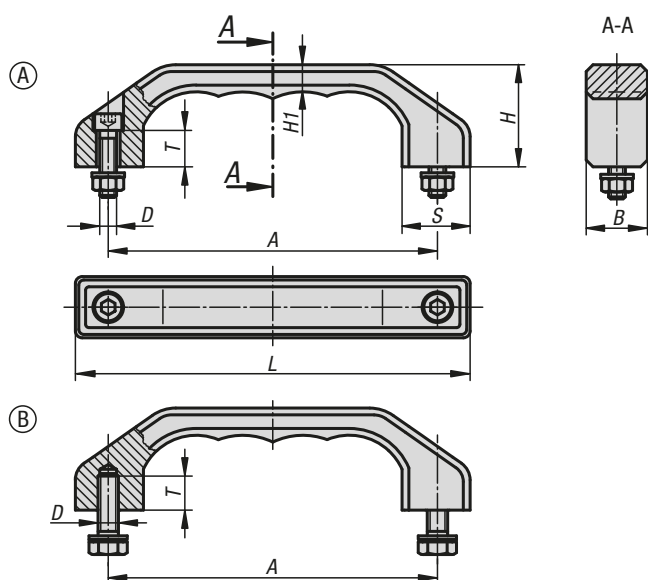
Montaż:
Przy takim samym wycięciu obudowy uchwyty kasetowe mogą być montowane składane przed lub za ścianą obudowy.

Wskazówka dotycząca planu:
1) dla śrub z łbem stożkowym płaskim M4

KIPP Uchwyty kasetowe ze składanym pałąkiem

Nr Zamówienia	Forma	Kolor korpusu	A1	B	H	H1	H2	L	L1	T	X	X1	Y	Y1	Nośność N
K0240.07911811	A	czarny	118	48	91	79	69	109	130	16	110	118	70,5	79	500
K0240.05018411	A	czarny	184	51	80	50	72	170	200	16	171	184	73	50	500
K0240.07911812	A	jasnoszary RAL 7035	118	48	91	79	69	109	130	16	110	118	70,5	79	500
K0240.05018412	A	jasnoszary RAL 7035	184	51	80	50	72	170	200	16	171	184	73	50	500
K0240.07911821	B	czarny	118	48	91	79	69	109	130	16	110	118	70,5	79	500
K0240.05018421	B	czarny	184	51	80	50	72	170	200	16	171	184	73	50	500
K0240.07911822	B	jasnoszary RAL 7035	118	48	91	79	69	109	130	16	110	118	70,5	79	500
K0240.05018422	B	jasnoszary RAL 7035	184	51	80	50	72	170	200	16	171	184	73	50	500

Uchwyty pałkowe nierdzewne

**Materiał:**

Stal nierdzewna, odlew precyzyjny 1.4308.
Materiał montażowy 1.4301.

Wersja:

Śrutowane i polerowane elektrolitycznie na matowy połysk.

Przykład zamówienia:

K0198.140081

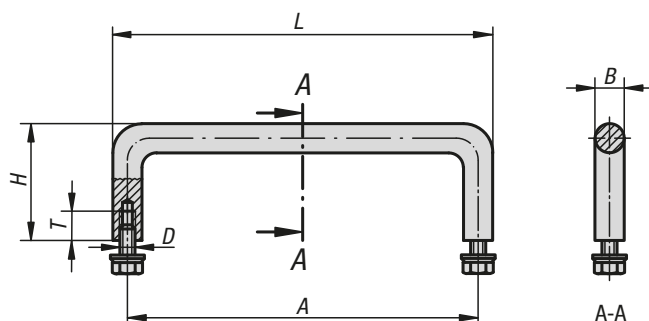
Montaż:

Forma A od przodu.
Forma B od tyłu.

KIPP Uchwyty pałkowe nierdzewne

Nr Zamówienia	Forma	A	B	D	H	H1	L	S	T	Nośność N
K0198.140081	A	140	25	M8x30	45	12	170	28	15	1000
K0198.180101	A	180	32	M10x40	58	15	218	36	18	1000
K0198.140082	B	140	25	M8x18	45	12	170	28	15	1000
K0198.180102	B	180	32	M10x20	58	15	218	36	18	1000

Uchwyty pałkowe nierdzewne

**Materiał:**

Uchwyty pałkowe, stal nierdzewna 1.4404.
Materiał montażowy stal kwasoodporna A4.

Wersja:

Powierzchnia polerowana.

Przykład zamówienia:

K0206.120

Wskazówka:

Uchwyty pałkowe ze stali nierdzewnej są stosowane przeważnie w urządzeniach w przemyśle spożywczym oraz w technice medycznej, laboratoryjnej i jądrowej.

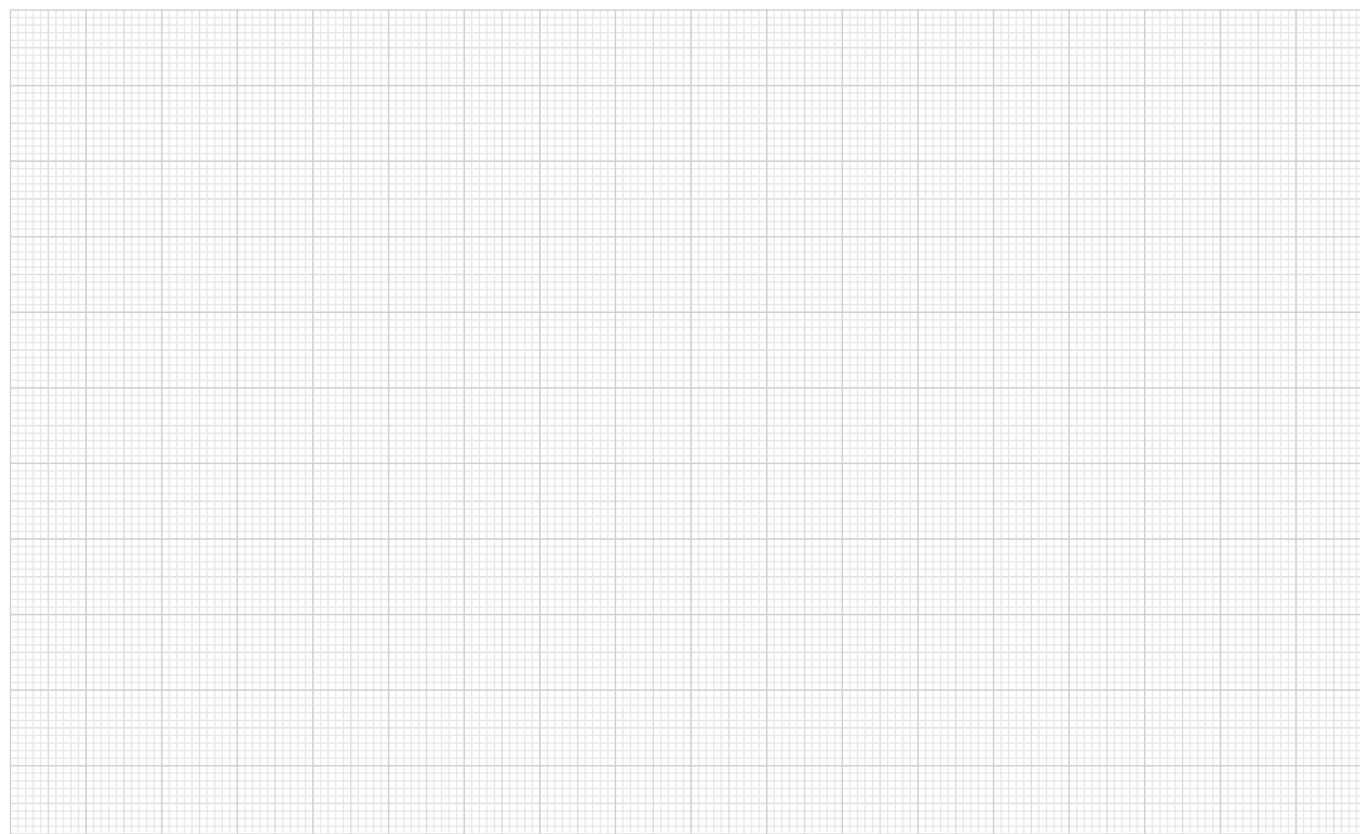
Montaż:

Od tyłu.

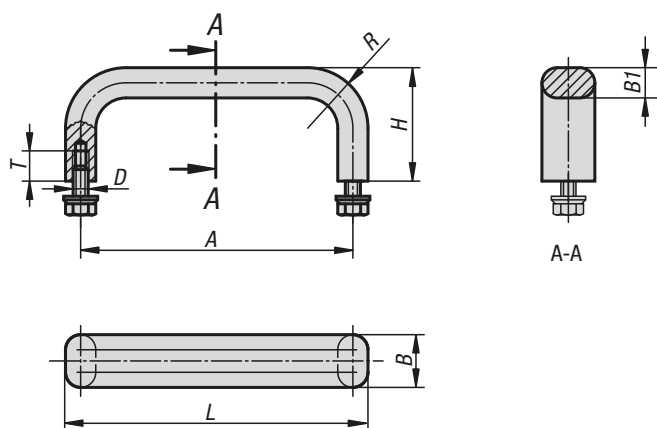
KIPP Uchwyty pałkowe nierdzewne

Nr Zamówienia	A	B	D	H	L	T	Nośność N
K0206.100	100	8	M5x10	35	108	10	1000
K0206.120	120	10	M5x10	40	130	10	1000
K0206.250	250	10	M5x10	40	260	10	1000
K0206.350	350	10	M5x10	40	360	10	1000

Notatki



Uchwyty pałkowe nierdzewne

**Materiał:**

Uchwyty pałkowe, stal nierdzewna 1.4404.
Materiał montażowy 1.4301.

Wersja:

Powierzchnia bębnowana na półbłyszcząco.

Przykład zamówienia:

K0208.10005

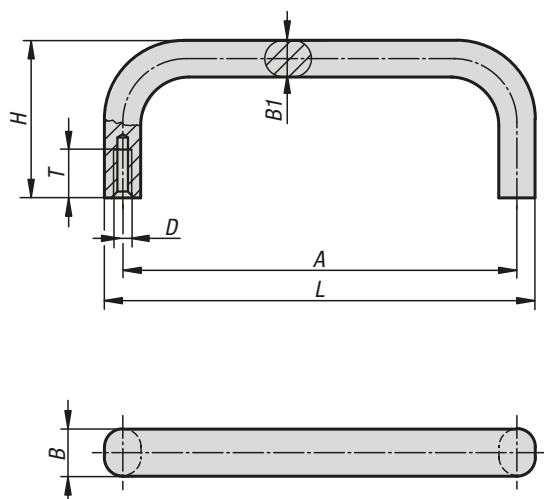
Montaż:

Od tyłu.

KIPP Uchwyty pałkowe nierdzewne

Nr Zamówienia	A	B	B1	D	H	L	R	T	Nośność N
K0208.10005	100	12	8	M5x10	40	108	22	10	1000
K0208.12005	120	12	8	M5x10	40	128	22	10	1000
K0208.15005	150	12	8	M5x10	40	158	22	10	1000
K0208.18005	180	12	8	M5x10	40	188	22	10	1000
K0208.25005	250	12	8	M5x10	40	258	22	10	1000
K0208.10006	100	19,5	10	M6x12	45	110	24	12	1000
K0208.12006	120	19,5	10	M6x12	45	130	24	12	1000
K0208.15006	150	19,5	10	M6x12	45	160	24	12	1000
K0208.18006	180	19,5	10	M6x12	45	190	24	12	1000
K0208.25006	250	19,5	10	M6x12	45	260	24	12	1000

Uchwyty pałkowe nierdzewne

**Materiał:**

Stal nierdzewna 1.4301.

Wersja:

Powierzchnia bębnowana na półbłyszcząco.

Przykład zamówienia:

K1086.1001005

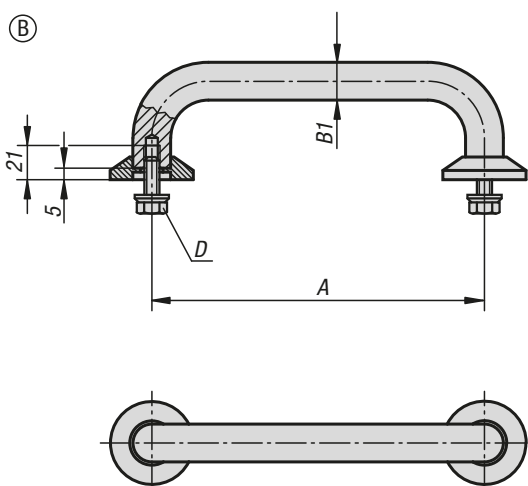
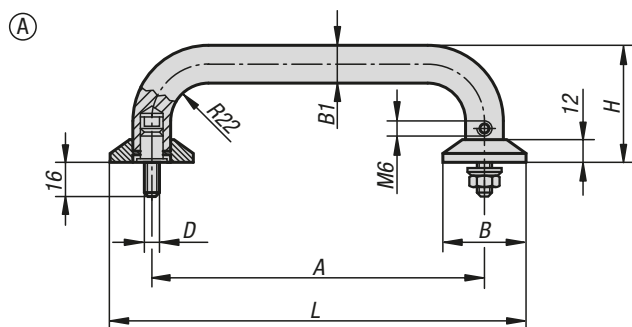
Montaż:

Od tyłu.

KIPP Uchwyty pałkowe nierdzewne

Nr Zamówienia	A	B	B1	D	H	L	T	Nośność N
K1086.1000805	100	12	8	M5	39	108	10	1000
K1086.1200805	120	12	8	M5	39	128	10	1000
K1086.1001005	100	15	10	M5	39	110	10	1000
K1086.1501005	150	15	10	M5	39	160	10	1000
K1086.1801005	180	15	10	M5	39	190	10	1000

Uchwyty pałkowe nierdzewne

**Materiał:**

Uchwyt pałkowy i materiały mocujące ze stali nierdzewnej \$s1.4404.

Wersja:

Szlifowane i szcztokowane na matowy połysk.

Przykład zamówienia:

K0215.2001

Wskazówka:

Uchwyty ze stali nierdzewnej nadają się szczególnie do stosowania we wszystkich dziedzinach techniki, gdzie panują najwyższe obciążenia i wymagana jest wysoka odporność na korozję i agresywne środki chemiczne.

Wskazówka dotycząca planu:

Forma A

do przykręcenia od przodu.

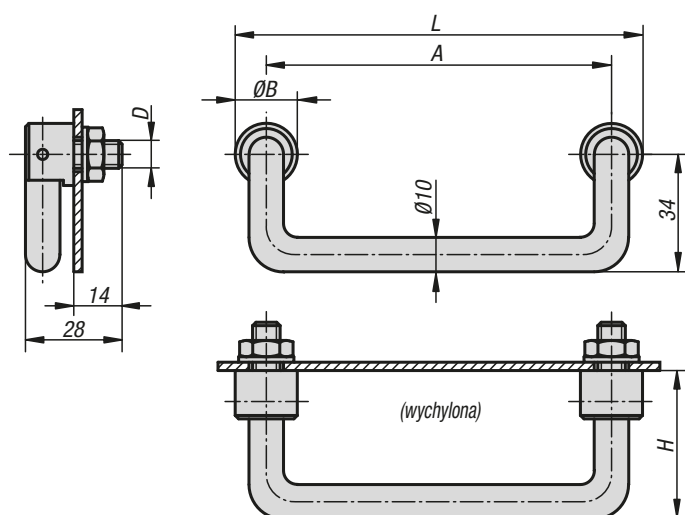
Forma B

do przykręcenia od tyłu.

KIPP Uchwyty pałkowe nierdzewne

Nr Zamówienia	Forma	A	B	B1	D	H	L	Nośność N
K0215.2001	A	200	50	20	M8	75	250	1000
K0215.2501	A	250	50	20	M8	75	300	1000
K0215.2002	B	200	50	20	M8	75	250	1000
K0215.2502	B	250	50	20	M8	75	300	1000

Uchwyty pałkowe składane

**Materiał:**

Stal lub stal nierdzewna 1.4305.

Wersja:

Wersja stalowa:

Powierzchnia bardzo gładko szlifowana i chromowana na wysoki połysk z gładką powłoką z tworzywa sztucznego.

Wersja nierdzewna:

Bębnowana na półbłyszcząco bez ryflowania.

Przykład zamówienia:

K0218.1201

Wskazówka:

W komplecie są ocynkowane podkładki i nakrętki ze stali lub stali nierdzewnej. W obu położeniach skrajnych – zatrask sprężynowy.

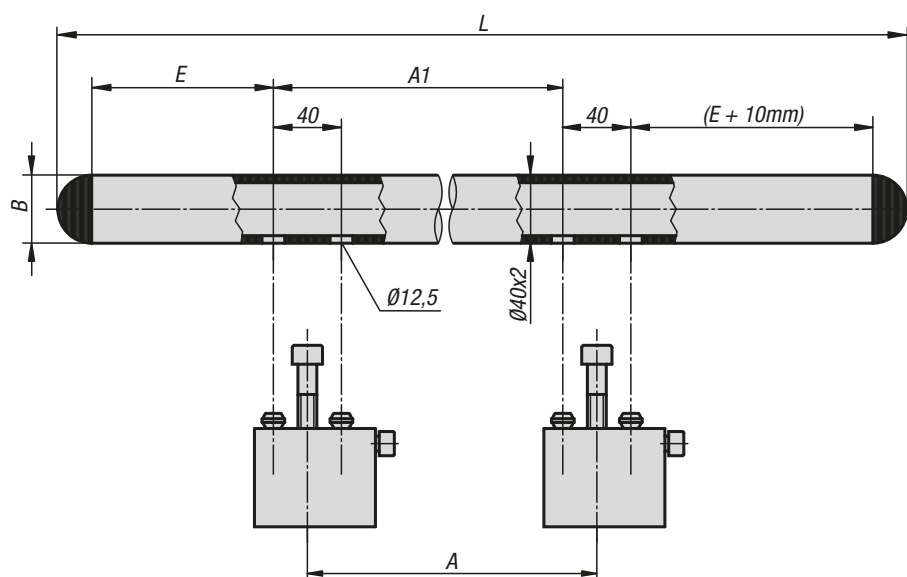
Montaż:

Od tyłu.

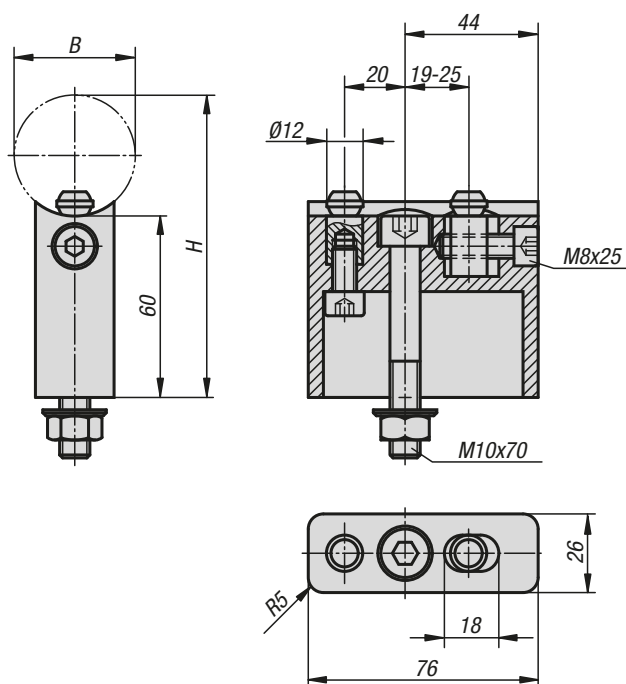
KIPP Uchwyty pałkowe składane

Nr Zamówienia stal	Nr Zamówienia stal z powłoką z tworzywa sztucznego	Nr Zamówienia stal nierdzewna	A	B	D	H	L	Nośność N
K0218.1001	K0218.1002	K0218.1003	100	18	M10x1	48	118	500
K0218.1201	K0218.1202	K0218.1203	120	18	M10x1	48	138	500
K0218.1801	K0218.1802	K0218.1803	180	18	M10x1	48	198	500

Uchwyty rurowe



Schemat mocowania uchwyty:

**Materiał:**

Rura połączeniowa, stal nierdzewna 1.4301.
Uchwyt, aluminiowy odlew ciśnieniowy.
Zaślepki wzmocnione granulatem szklanym.
Śruby i elementy mocujące – stal.

Wersja:

Rura gładko szlifowana.
Wsporniki – czarna powłoka proszkowa.
Zaślepki czarne.
Śruby i elementy mocujące ocynkowane i chromianowane.

Przykład zamówienia:

K0225.0600101

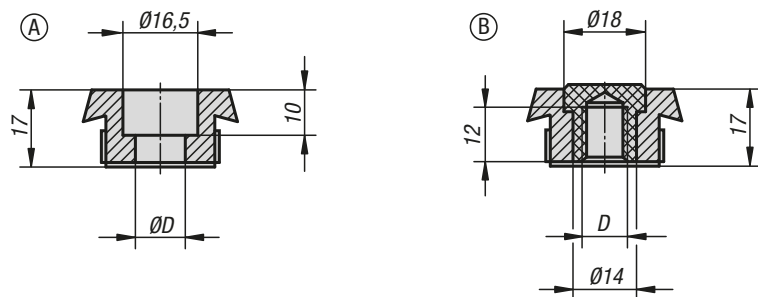
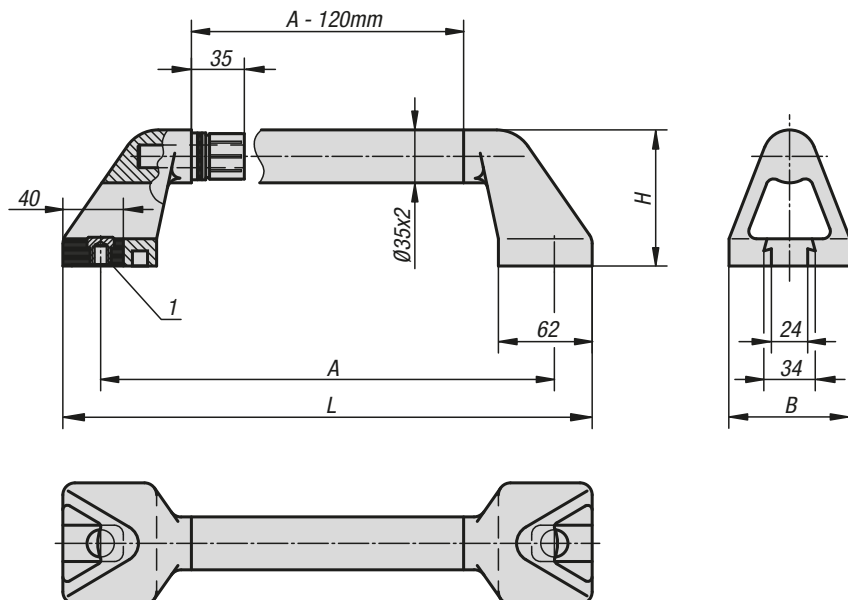
Wskazówka:

Wytrzymałe na duże obciążenia uchwyty rurowe do maszyn i przyrządów. Łatwy montaż elementów od przodu. Możliwy dowolny rozstaw mocowań przy tej samej długości uchwyty.

KIPP Uchwyty rurowe

Nr Zamówienia	A	A1	B	E	H	L	Nośność N
K0225.0600101	380	380	40	85	100	640	1000
K0225.0700101	480	480	40	85	100	740	1000
K0225.0800101	500	500	40	125	100	840	1000
K0225.0900101	600	600	40	125	100	940	1000
K0225.1000101	700	700	40	125	100	1040	1000

Uchwyty rurowe

**Materiał:**

Wsporniki – termoplast wzmocniony granulatem szklanym.

Rura połączeniowa – stal nierdzewna 1.4301.

Wkłady – stal nierdzewna 1.4305.

Wersja:

Wsporniki o delikatnej strukturze, czarne.

Rura gładko szlifowana.

Wstawki dokładnie toczone.

Przykład zamówienia:

K0226.300101

Wskazówka:

Dokładne osadzenie rury na czopie z tworzywa sztucznego dzięki nadlewkom.

Uszczelnienie przed wodą rozpryskową pierścieniem o przekroju okrągłym.

Różne gniazda dla śrub mocujących umożliwiają montaż od przodu, od tyłu lub mieszany.

Wsporniki ze wstawkami pod łeb śruby są dostarczane ze śrubami ze stali nierdzewnej.

Wsporniki ze wstawkami z gwintem dostarczane są bez śrub.

Wskazówka dotycząca planu:

Forma A: wkład na łeb śruby

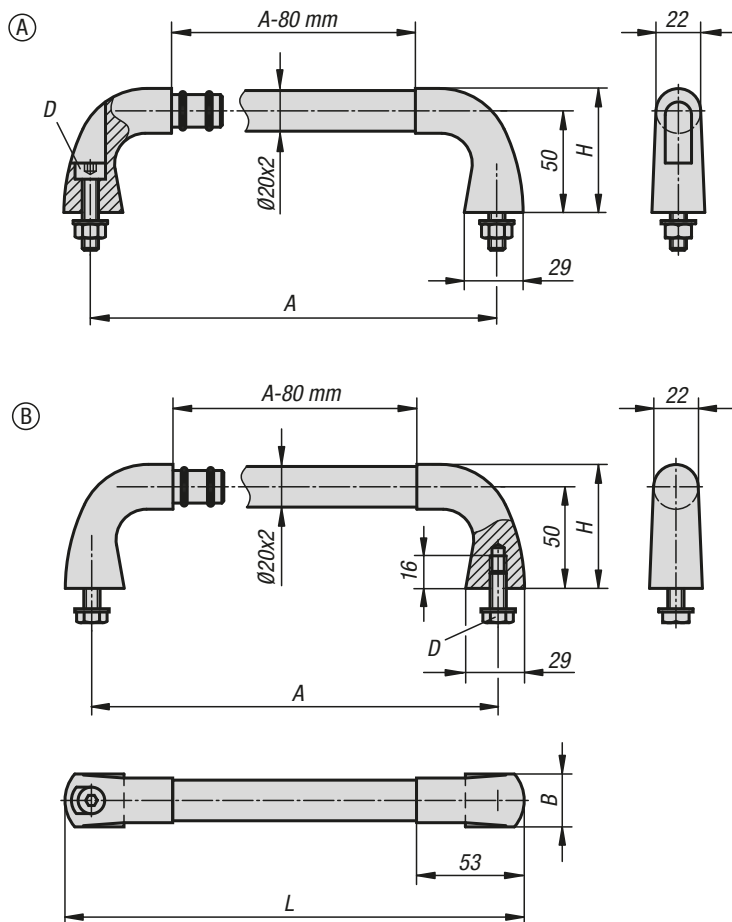
Forma B: wkład gwintowany

1) Wkład na łeb śruby (A) lub wkład gwintowany (B).

KIPP Uchwyty rurowe

Nr Zamówienia	Forma	A	B	D	H	L	Nośność N
K0226.300101	A	300	80	11	90	350	1000
K0226.350101	A	350	80	11	90	400	1000
K0226.400101	A	400	80	11	90	450	1000
K0226.500101	A	500	80	11	90	550	1000
K0226.600101	A	600	80	11	90	650	1000
K0226.300102	B	300	80	M10	90	350	1000
K0226.350102	B	350	80	M10	90	400	1000
K0226.400102	B	400	80	M10	90	450	1000
K0226.500102	B	500	80	M10	90	550	1000
K0226.600102	B	600	80	M10	90	650	1000

Uchwyty rurowe nierdzewne

**Materiał:**

Rura połączeniowa i materiał montażowy, stal nierdzewna 1.4301.

Wspornik uchwyty, odlew precyzyjny, 1.4581.

Wersja:

Rura gładko szlifowana lub powlekana czarnym tworzywem sztucznym, rowkowanym.

Wsporniki śrutowane i polerowane elektrolitycznie na matowy połysk.

Przykład zamówienia:

K0227.200081

Wskazówka:

Do uchwytów rurowych forma A dołączone są śruby z łbem walcowanym o gnieździe sześciokątym oraz nakrętki i podkładki.

Do uchwytów rurowych forma B dołączone są śruby z łbem sześciokątym i podkładki.

Montaż:

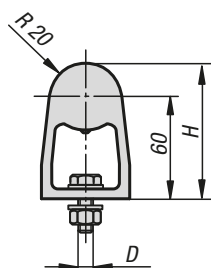
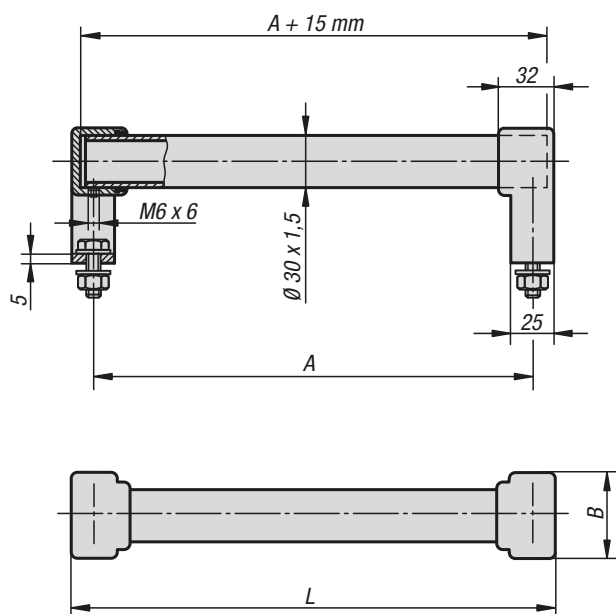
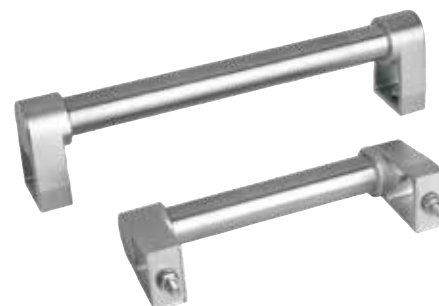
Forma A od przodu.

Forma B od tyłu.

KIPP Uchwyty rurowe nierdzewne

Nr Zamówienia	Forma	Kolor korpusu	A	B	D	H	L	Nośność N
K0227.200081	A	szlifowane	200	26	M8x35	60	226	1000
K0227.300081	A	szlifowane	300	26	M8x35	60	326	1000
K0227.400081	A	szlifowane	400	26	M8x35	60	426	1000
K0227.200082	A	czarne tworzywo ryflowane	200	26	M8x35	60	226	1000
K0227.300082	A	czarne tworzywo ryflowane	300	26	M8x35	60	326	1000
K0227.400082	A	czarne tworzywo ryflowane	400	26	M8x35	60	426	1000
K0227.200083	B	szlifowane	200	26	M8x20	60	226	1000
K0227.300083	B	szlifowane	300	26	M8x20	60	326	1000
K0227.400083	B	szlifowane	400	26	M8x20	60	426	1000
K0227.200084	B	czarne tworzywo ryflowane	200	26	M8x20	60	226	1000
K0227.300084	B	czarne tworzywo ryflowane	300	26	M8x20	60	326	1000
K0227.400084	B	czarne tworzywo ryflowane	400	26	M8x20	60	426	1000

Uchwyty rurowe nierdzewne

**Materiał:**

Rura połączeniowa, stal nierdzewna 1.4301.
Wspornik uchwyty, odlew precyzyjny G 4581.
Materiał montażowy, stal nierdzewna 1.4301.
Pierścień zaciskowy i uszczelniający z kauczuku silikonowego o jakości odpowiedniej do zastosowania w przemyśle spożywczym.
Długoterminowa odporność termiczna od -60 °C do +200 °C.

Wersja:

Rura gładko szlifowana.
Wsporniki śrutowane i polerowane elektrolitycznie na matowy połysk.

Przykład zamówienia:

K0652.200301

Wskazówka:

Uniwersalne, składane uchwyty rurowe ze stali nierdzewnej. Złącze rury ze wspornikiem jest nieprzepuszczalne dla wody rozpryskowej. Dodatkowy zacisk rury za pomocą wkręta bez łba z gniazdem sześciokątnym. Do montowania przy pomocy śrub od przodu lub od tyłu. Łatwy do czyszczenia, bardzo dobrze nadaje się do zastosowania w przemyśle spożywczym.

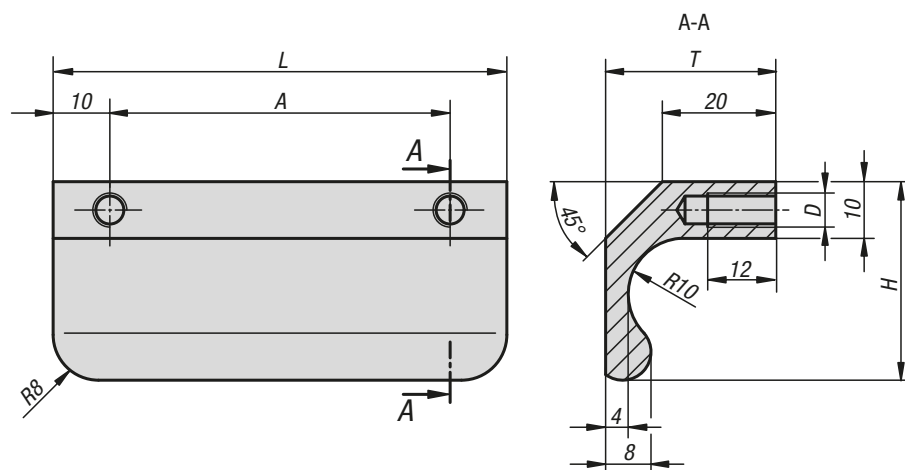
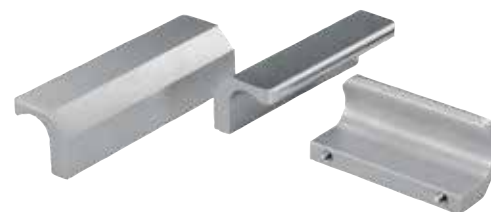
Montaż:

Od przodu.

KIPP Uchwyty rurowe nierdzewne

Nr Zamówienia	A	B	D	H	L	Nośność N
K0652.200301	200	48	M8x25	80	225	1000
K0652.250301	250	48	M8x25	80	275	1000
K0652.300301	300	48	M8x25	80	325	1000
K0652.350301	350	48	M8x25	80	375	1000
K0652.400301	400	48	M8x25	80	425	1000
K0652.500301	500	48	M8x25	80	525	1000

Uchwyty profilowane ze stali nierdzewnej

**Materiał:**

Stal nierdzewna profilowana, stal nierdzewna 1.4404.

Wersja:

Śrutowane i polerowane elektrolitycznie na matowy połysk.

Przykład zamówienia:

K0233.06006

Montaż:

Od tyłu.

Na zapytanie:

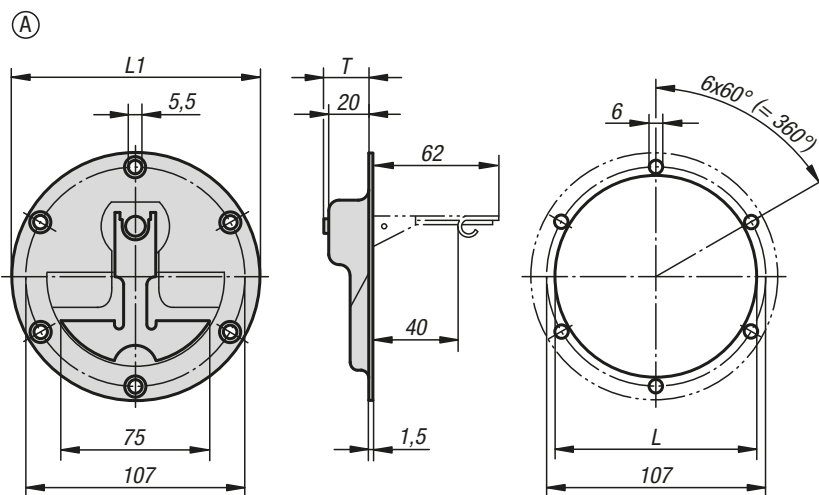
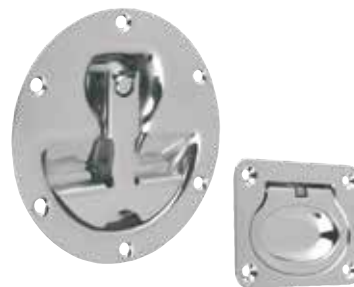
Dowolne inne długości.

KIPP Uchwyty profilowane ze stali nierdzewnej

Nr Zamówienia	A	D	H	L	T	Nośność N
K0233.06006	60	M6	35	80	30	1000
K0233.08006	80	M6	35	100	30	1000
K0233.10006	100	M6	35	120	30	1000
K0233.13006	130	M6	35	150	30	1000

Uchwyty kasetowe ze składanym pałąkiem

ze stali nierdzewnej



Materiał:

Stal nierdzewna 1.4301.

Wersja:

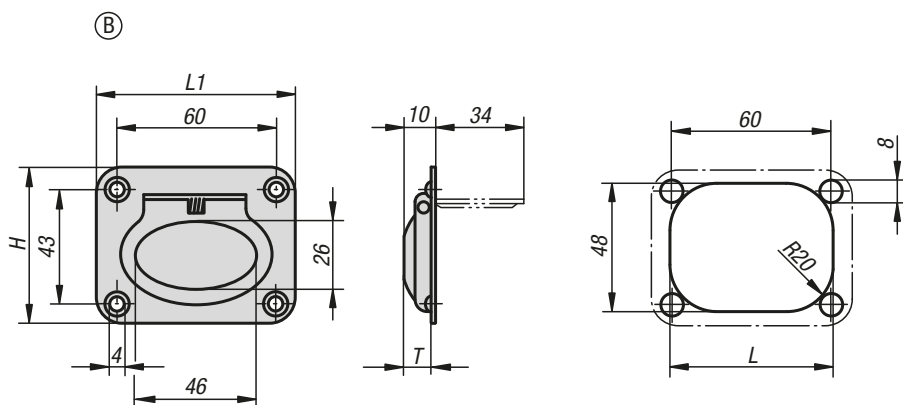
Polerowane elektrolitycznie na wysoki połysk.

Przykład zamówienia:

K0243.1120000

Wskazówka:

Uchwyty składane ze stali nierdzewnej wymagające niewielkiego zagłębienia montażowego. Odpowiednie do płyt podłogowych i montażowych lub szuflad. Ze sprężyną powrotną. Po uruchomieniu pałąk samoczynnie wraca do położenia spoczynkowego.

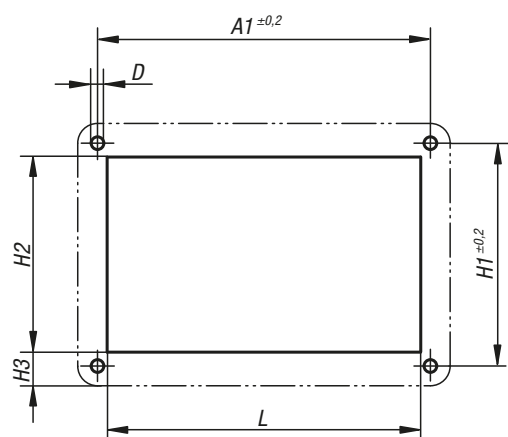
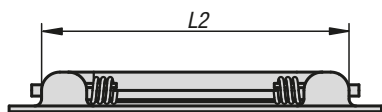
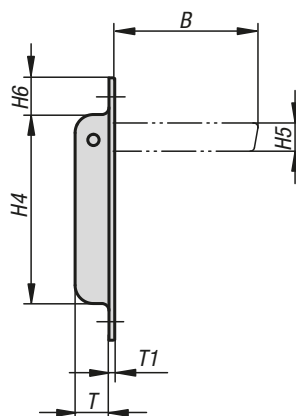
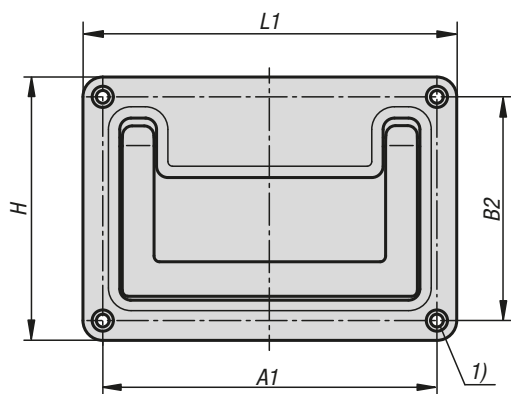


KIPP Uchwyty kasetowe ze składanym pałąkiem ze stali nierdzewnej

Nr Zamówienia	Forma	Wersja 2	H	L	L1	T	Nośność N
K0243.1120000	A	przykrecany	120	98	120	22	200
K0243.2075058	B	przykrecany	58	63	75	9	200

Uchwyty kasetowe ze składanym pałąkiem

ze stali nierdzewnej



Materiał:

Stal nierdzewna 1.4301.

Wersja:

Polerowane elektrolitycznie na wysoki połysk.

Przykład zamówienia:

K1305.132

Wskazówka:

Uchwyty składane ze stali nierdzewnej wymagające niewielkiego zagłębienia montażowego. Odpowiednie do płyt podłogowych i montażowych lub szuflad. Ze sprężyną powrotną. Po uruchomieniu pałąk samoczynnie wraca do położenia spoczynkowego.

Wskazówka dotycząca planu:

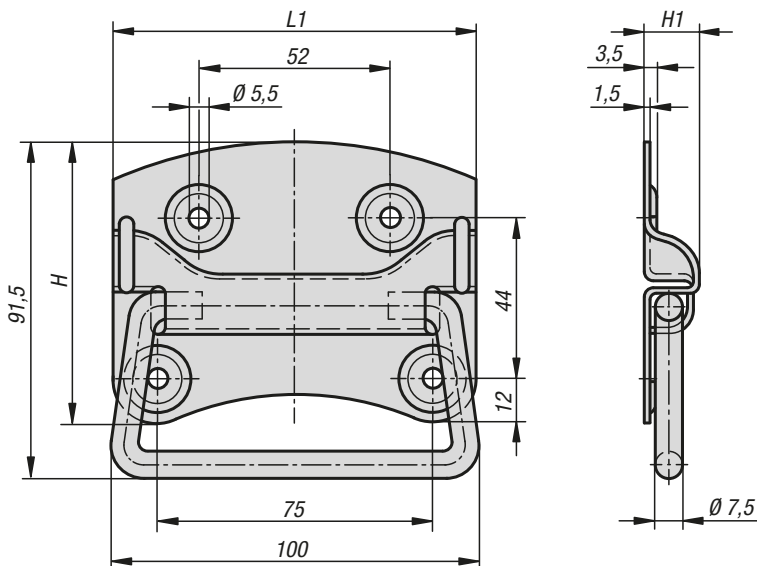
1) dla śrub z łbem stożkowym płaskim M4

KIPP Uchwyty kasetowe ze składanym pałąkiem ze stali nierdzewnej

Nr Zamówienia	A1	B	B2	D	H	H1	H2	H3	H4	H5	H6	L	L1	L2	T	T1
K1305.132	118±0,2	51	79	4,5	93	79±0,2	72	10,5	67	10	13	115	132	109	12	1,5

Uchwyt składany

DIN 3136



Materiał:
Stal nierdzewna 1.4301.

Wersja:
Z połyskiem.

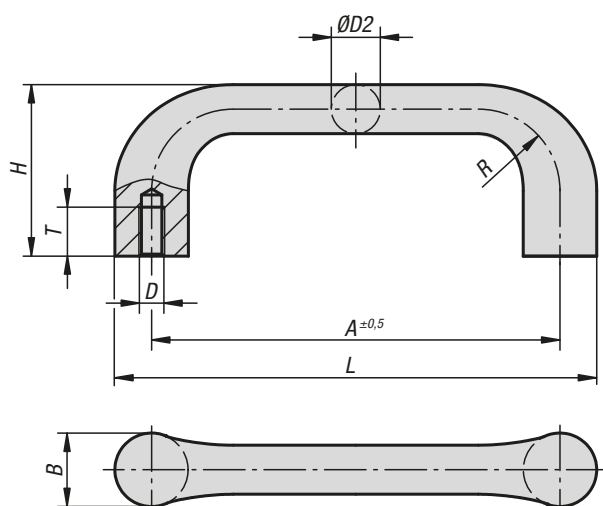
Przykład zamówienia:
K1369.100

Użycie:
Skrzynia, pokrywa.

KIPP Uchwyt składany DIN 3136

Nr Zamówienia	H	H1	L1	Nośność N
K1369.100	77	14	100	500

Uchwyty pałkowe



Materiał:
GJS 400.

Wersja:
Usunięte wypłytki i bębnowane z połyskiem.
Czarne, powlekane tworzywem sztucznym.
Obrobione powierzchnie przylegania.

Przykład zamówienia:
K0186.12510

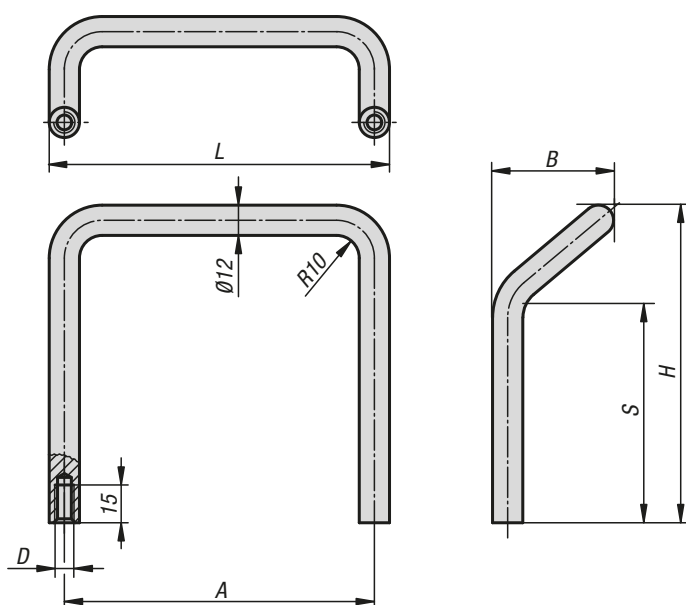
Montaż:
Od tyłu.

KIPP Uchwyty pałkowe

Nr Zamówienia z połyskiem	Nr Zamówienia czarny	A	B	D	D2	H	L	R	T	Nośność N
K0186.10006	K0186.100061	100	18	M6	12	42	118	20	12	1000
K0186.11208	K0186.112081	112	20	M8	14	47	132	22	15	1000
K0186.12510	K0186.125101	125	22	M10	16	53	147	24	18	1000
K0186.14012	K0186.140121	140	25	M12	18	59	165	26	20	1000

K0207

Uchwyty maszynowe wygięte



Materiał:
Okrągły pręt stalowy.

Wersja:
Bardzo gładko szlifowane i chromowane na wysoki połysk.

Przykład zamówienia:
K0207.06008

Montaż:
Od tyłu.

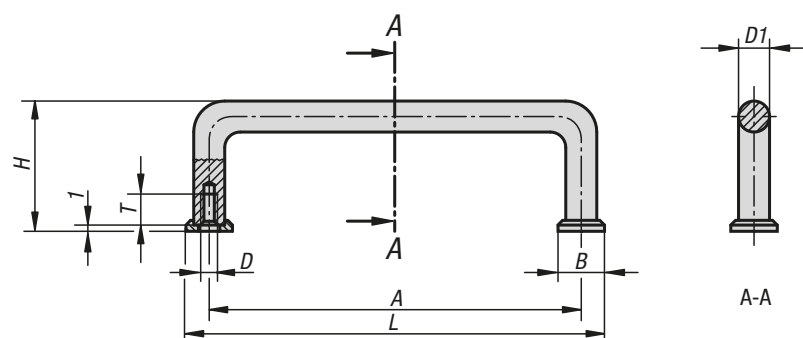
KIPP Uchwyty maszynowe wygięte

Nr Zamówienia	A	B	D	H	L	S	Nośność N
K0207.06008	120	47	M8	66	132	27	1000
K0207.12008	120	47	M8	126	132	87	1000

Uchwyty pałkowe chromowane



19"

**Materiał:**

Stal.

Wersja:Podkładka gładko szlifowana.
Uchwyt pałkowy chromowany na wysoki połysk.**Przykład zamówienia:**

K0214.10204

Wskazówka:

Te uchwyty znajdują zastosowanie przede wszystkim w przyrządach optycznych, laboratoryjnych, sprzęcie dźwiękowym, hifi, magnetowidach itp. Podkładki są dołączone luzem.

Montaż:

Od tyłu.

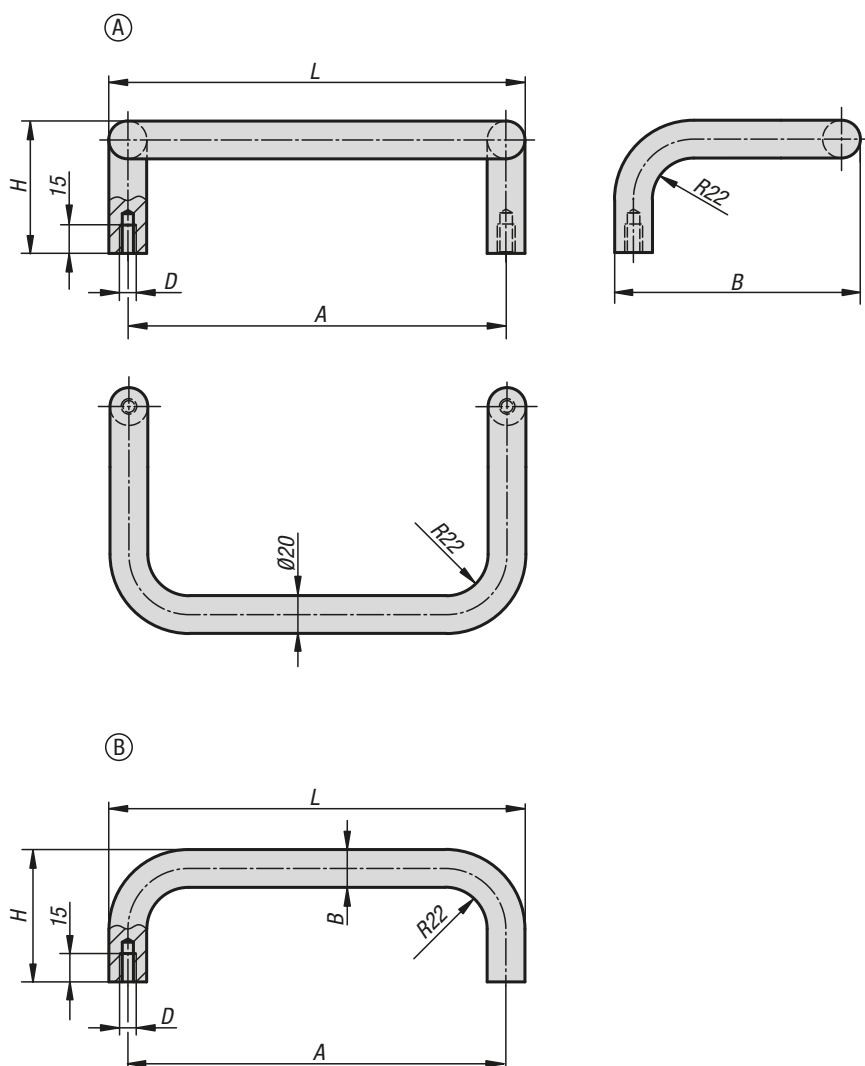
Na zapytanie:

Inne wykończenie powierzchni.

KIPP Uchwyty pałkowe chromowane

Nr Zamówienia	A	B	D	D1	H	L	T	Nośność N
K0214.03203	32	8	M3	5	21	40	6	1000
K0214.04203	42	8	M3	5	25	50	6	1000
K0214.05503	55	8	M3	5	25	63	6	1000
K0214.07603	76	8	M3	5	25	84	6	1000
K0214.08803	88	8	M3	5	25	96	6	1000
K0214.03204	32	12,5	M4	8	33	44,5	8	1000
K0214.05504	55	12,5	M4	8	33	67,5	8	1000
K0214.06404	64	12,5	M4	8	33	76,5	8	1000
K0214.08804	88	12,5	M4	8	33	100,5	8	1000
K0214.09604	96	12,5	M4	8	33	108,5	8	1000
K0214.09804	98	12,5	M4	8	33	110,5	8	1000
K0214.10204	102	12,5	M4	8	33	114,5	8	1000
K0214.12004	120	12,5	M4	8	33	132,5	8	1000
K0214.12804	128	12,5	M4	8	33	140,5	8	1000
K0214.13604	136	12,5	M4	8	33	148,5	8	1000
K0214.05505	55	15	M5	10	41	70	10	1000
K0214.08805	88	15	M5	10	41	103	10	1000
K0214.10005	100	15	M5	10	41	115	10	1000
K0214.10205	102	15	M5	10	41	117	10	1000
K0214.11505	115	15	M5	10	41	130	10	1000
K0214.12005	120	15	M5	10	41	135	10	1000
K0214.13605	136	15	M5	10	41	151	10	1000
K0214.18005	180	15	M5	10	41	195	10	1000
K0214.20005	200	15	M5	10	41	215	10	1000
K0214.23505	235	15	M5	10	41	250	10	1000
K0214.25005	250	15	M5	10	41	265	10	1000

Uchwyty pałkowe



Materiał:
Okrągły pręt stalowy.

Wersja:
Szlifowane, szcztokowane i chromowane matowo lub pokryte czarną powłoką proszkową o delikatnej strukturze.

Przykład zamówienia:
K0230.20081

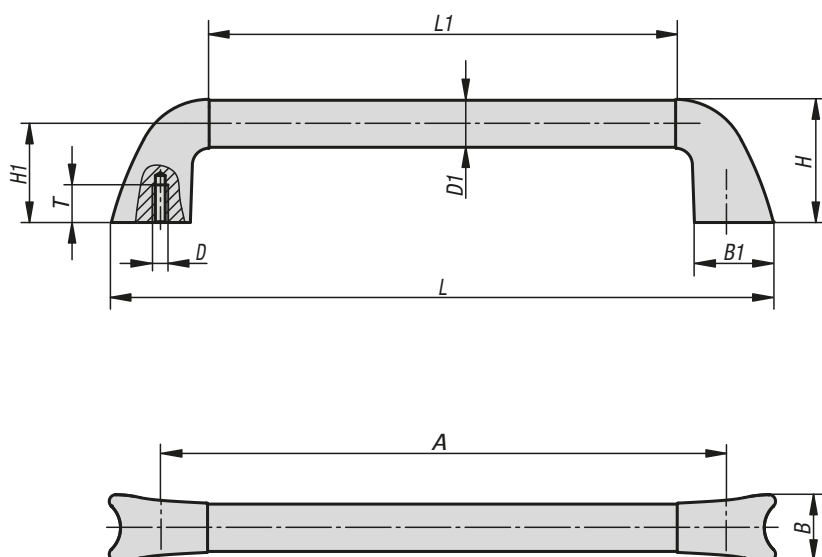
Wskazówka:
Uchwyty są proste lub wygięte.

Montaż:
Od tyłu.

KIPP Uchwyty pałkowe

Nr Zamówienia	Forma	Kolor korpusu	A	B	D	H	L	Nośność N
K0230.200081	A	chromowany matowy	200	130	M8	70	220	1000
K0230.350081	A	chromowany matowy	350	130	M8	70	370	1000
K0230.200082	A	czarny powlekany proszkowo	200	130	M8	70	220	1000
K0230.350082	A	czarny powlekany proszkowo	350	130	M8	70	370	1000
K0230.200083	B	chromowany matowy	200	20	M8	70	220	1000
K0230.250083	B	chromowany matowy	250	20	M8	70	270	1000
K0230.300083	B	chromowany matowy	300	20	M8	70	320	1000
K0230.350083	B	chromowany matowy	350	20	M8	70	370	1000
K0230.200084	B	czarny powlekany proszkowo	200	20	M8	70	220	1000
K0230.250084	B	czarny powlekany proszkowo	250	20	M8	70	270	1000
K0230.300084	B	czarny powlekany proszkowo	300	20	M8	70	320	1000
K0230.350084	B	czarny powlekany proszkowo	350	20	M8	70	370	1000

Uchwyty rurowe Carbon

**Materiał:**

Ramię uchwyty ze stali nierdzewnej 1.4308.
Łącznik rurowy z tworzywa sztucznego wzmocnionego włóknem węglowym.

Wersja:

Ramię uchwyty polerowane.
Łącznik rurowy o strukturze z tworzywa sztucznego wzmocnionego włóknem węglowym, powlekany lakierem bezbarwnym.

Przykład zamówienia:

K0781.250251

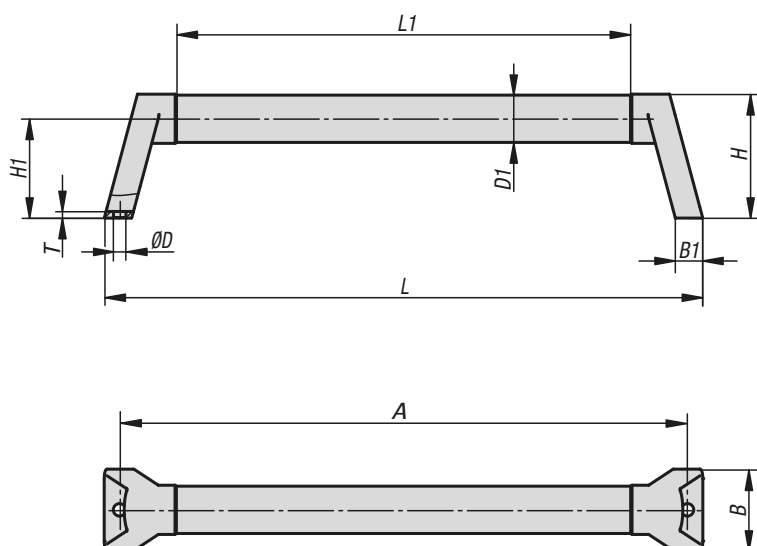
Wskazówka:

Do mocowania uchwytów rurowych można stosować śruby z łbem walcowym ze stali nierdzewnej DIN EN ISO 4762.

KIPP Uchwyty rurowe Carbon

Nr Zamówienia	A	B	B1	D	D1	H	H1	L	L1	T	Nośność N
K0781.250251	250	34,8	41,6	M6	25	64	51	301	198	20	1000
K0781.300251	300	34,8	41,6	M6	25	64	51	351	248	20	1000
K0781.350251	350	34,8	41,6	M6	25	64	51	401	298	20	1000
K0781.350351	350	47,7	55	M6	35	84	66	424	286	20	1000
K0781.400351	400	47,7	55	M6	35	84	66	474	336	20	1000
K0781.450351	450	47,7	55	M6	35	84	66	524	386	20	1000

Uchwyty rurowe Carbon

**Materiał:**

Ramię uchwytu ze stali nierdzewnej 1.4308.
Łącznik rurowy z tworzywa sztucznego wzmocnionego włóknem węglowym.

Wersja:

Ramię uchwytu polerowane.
Łącznik rurowy o strukturze z tworzywa sztucznego wzmocnionego włóknem węglowym, powlekany lakierem bezbarwnym.

Przykład zamówienia:

K0782.250251

Wskazówka:

Do mocowania uchwytów rurowych można stosować śruby z łbem sześciokątnym ze stali nierdzewnej DIN EN ISO 4017.

KIPP Uchwyty rurowe Carbon

Nr Zamówienia	A	B	B1	D	D1	H	H1	L	L1	T	Nośność N
K0782.250251	250	43	14,5	6,6	25	65,5	52,5	266	190	3,5	1000
K0782.300251	300	43	14,5	6,6	25	65,5	52,5	316	240	3,5	1000
K0782.350251	350	43	14,5	6,6	25	65,5	52,5	366	290	3,5	1000
K0782.350351	350	57,7	18,6	6,6	35	85,5	67,5	371	270	4,5	1000
K0782.400351	400	57,7	18,6	6,6	35	85,5	67,5	421	320	4,5	1000
K0782.450351	450	57,7	18,6	6,6	35	85,5	67,5	471	370	4,5	1000