

Zapięcia, zapięcia zatrzaskowe, zamki zapadkowe



Zapięcia

z kabłąkiem sprężystym



Materiał:

Stal lub stal nierdzewna 1.4301.

Wersja:

ocynkowane i pasywowane na niebiesko.
Stal nierdzewna z połyskiem.

Przykład zamówienia:

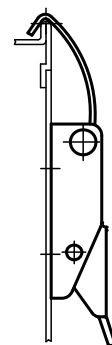
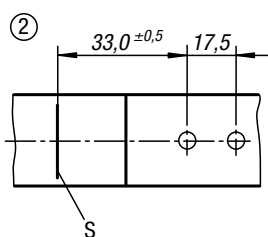
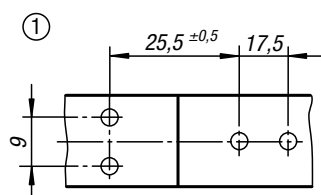
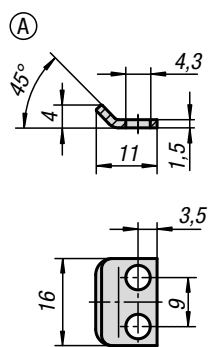
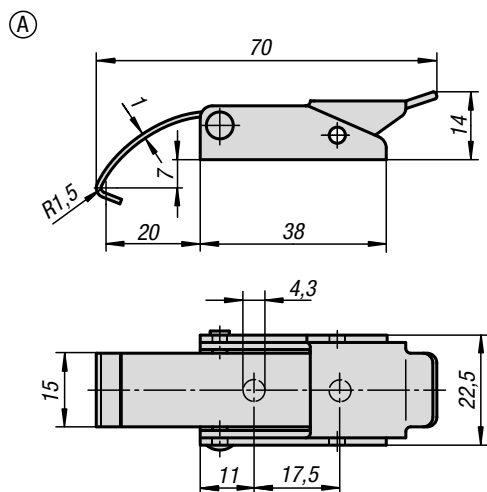
Zapięcie K0043.1430701

Hak dociskowy K0043.9143111

Wskazówka dotycząca planu:

- 1) Schemat otworów do montażu z hakiem dociskowym
- 2) Schemat otworów do montażu bez haka dociskowego

K= krawędź zamykająca



KIPP Zapięcia z kabłąkiem sprężystym

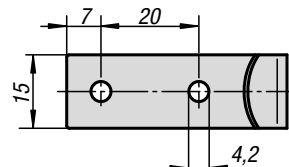
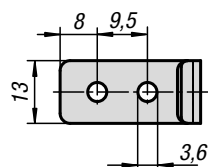
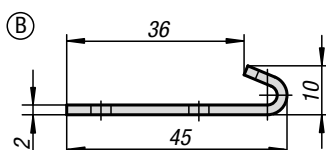
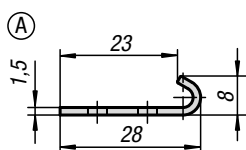
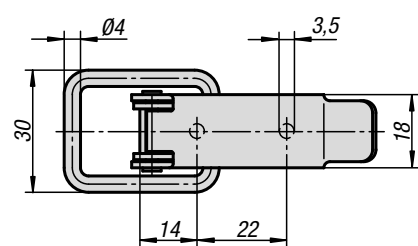
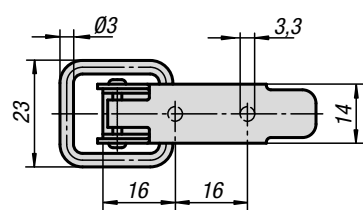
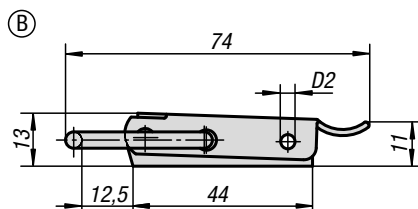
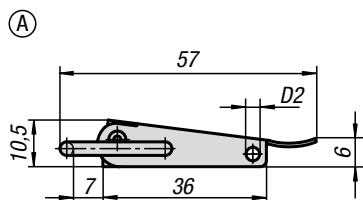
Nr Zamówienia Stal	Nr Zamówienia Stal nierdzewna	Forma	Siła trzymająca F1 N
K0043.1430701	K0043.1430702	A	500

KIPP Hak dociskowy

Nr Zamówienia Stal	Nr Zamówienia Stal nierdzewna	Forma
K0043.9143111	K0043.9143112	A

Zapięcia

z klamrą

**Materiał:**

Stal lub stal nierdzewna 1.4301.

Wersja:ocynkowane i pasywowane na niebiesko.
Stal nierdzewna z połyskiem.**Przykład zamówienia:**

Zapięcie K0044.1330571

Hak dociskowy K0044.9136281

Wskazówka:

Zapięcia z klamrami służą do bezpiecznego przytrzymywania i zamykania kłap, pokryw pojemników, osłon maszynowych itp. Po przekroczeniu punktu martwego są one odporne na wibracje. Naprężenie klamry wywołuje siłę mocowania.

Za pomocą otworu D2 można zapięcia mocujące zabezpieczyć przed poluzowaniem.

Zapięcia mocujące mogą zostać przykręcone bądź przynitowane.

Hak dociskowy należy zamówić osobno.

Siła zatrzymująca F1 odnosi się do zapięcia mocującego, nie do haka dociskowego.

KIPP Zapięcia z klamrą

Nr Zamówienia Stal	Nr Zamówienia Stal nierdzewna	Forma	D2	Siła trzymająca F1 N
K0044.1330571	K0044.1330572	A	2,8	1000
K0044.2350741	K0044.2350742	B	3,2	2000

KIPP Hak dociskowy

Nr Zamówienia Stal	Nr Zamówienia Stal nierdzewna	Forma
K0044.9136281	K0044.9136282	A
K0044.9242451	K0044.9242452	B

Zapięcie ze stali nierdzewnej

DIN 3133



Materiał:

Stal nierdzewna 1.4301.

Wersja:

bębnowany.

Przykład zamówienia:

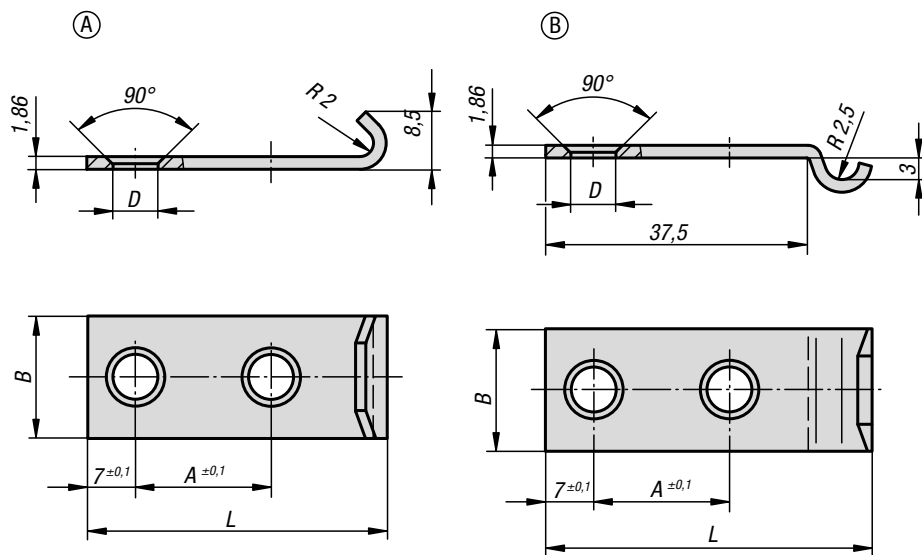
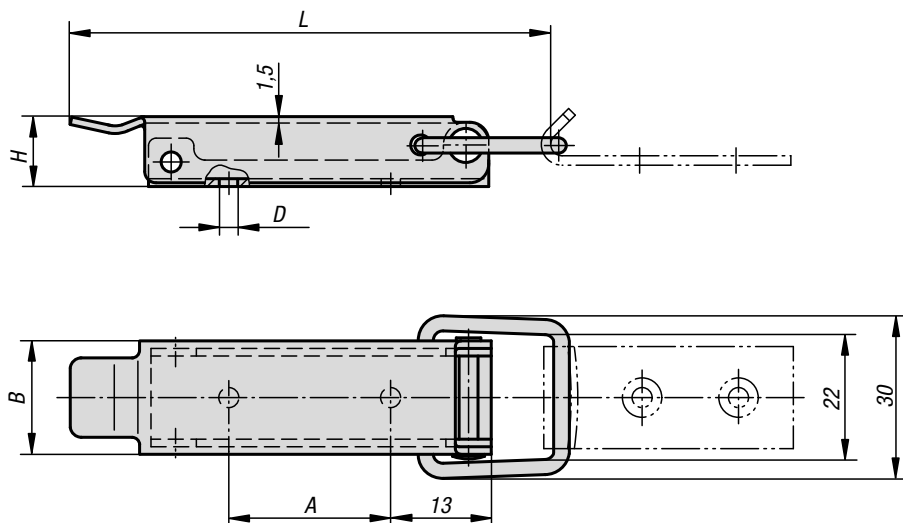
Zapięcie K1336.350742

Hak dociskowy K1336.91460442

Wskazówka:

Szybkie zamykanie pokryw i klap w płaszczyźnie pionowej lub poziomej.

Możliwość plombowania.



KIPP Zapięcie ze stali nierdzewnej DIN 3133

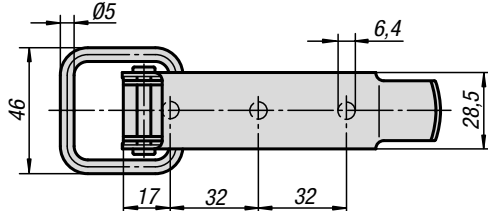
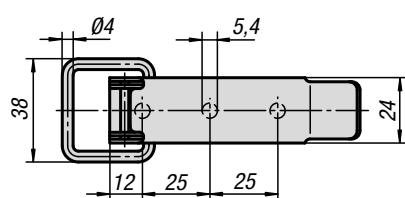
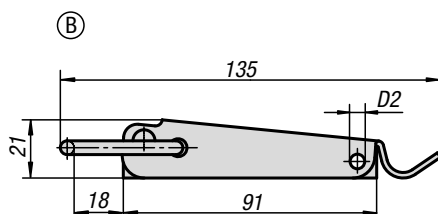
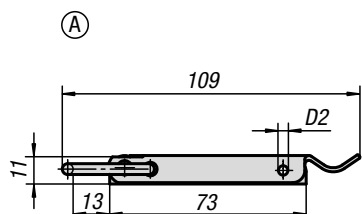
Nr Zamówienia	L	B	H	A	D
K1336.350742	70	18	12	22	3,5

KIPP Hak dociskowy

Nr Zamówienia	Forma	L	B	A	D
K1336.91460442	A	44	18	20	4,8
K1336.92460482	B	48	18	20	4,8

Zapięcia

z klamrą

**Materiał:**

Stal lub stal nierdzewna 1.4301.

Wersja:ocynkowane i pasywowane na niebiesko.
Stal nierdzewna z połyskiem.**Przykład zamówienia:**Zapięcie K0045.1541091
Hak dociskowy K0045.9143371**Wskazówka:**

Zapięcia z klamrami służą do bezpiecznego przytrzymywania i zamykania klap, pokryw pojemników, osłon maszynowych itp. Po przekroczeniu punktu martwego są one odporne na wibracje. Naprężenie klamry wywołuje siłę mocowania.

Za pomocą otworu D2 można zapięcia mocujące zabezpieczyć przed poluzowaniem.

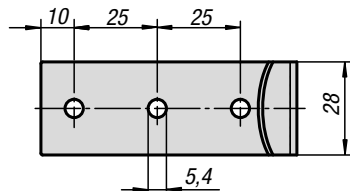
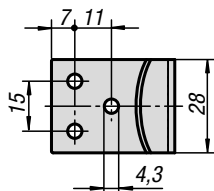
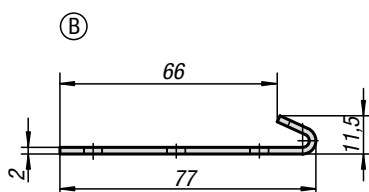
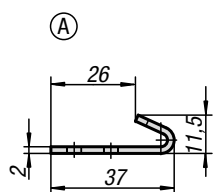
Zapięcia mocujące mogą zostać przykręcone bądź przynitowane.

Hak dociskowy należy zamówić osobno.

Siła zatrzymująca F1 odnosi się do zapięcia mocującego, nie do haka dociskowego.

Na zapytanie:

Wersja zamykana z uszkiem.



KIPP Zapięcia z klamrą

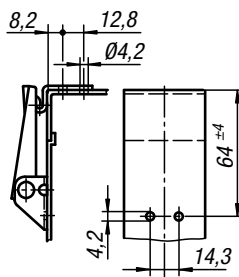
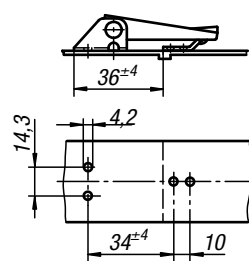
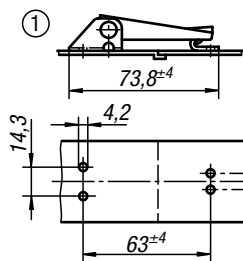
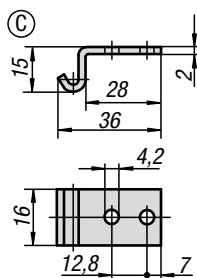
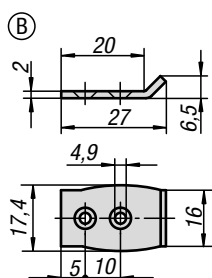
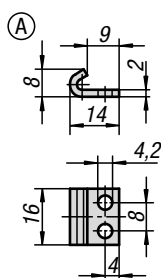
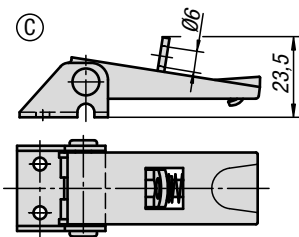
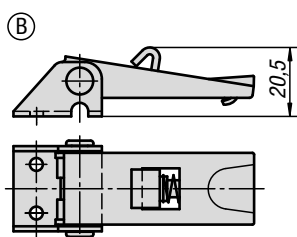
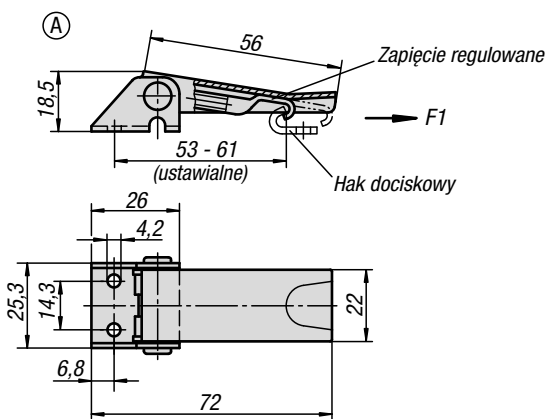
Nr Zamówienia Stal	Nr Zamówienia Stal nierdzewna	Forma	D2	Siła trzymająca F1 N
K0045.1541091	K0045.1541092	A	3,2	2000
K0045.2641351	K0045.2641352	B	3,8	3000

KIPP Hak dociskowy

Nr Zamówienia Stal	Nr Zamówienia Stal nierdzewna	Forma
K0045.9143371	K0045.9143372	A
K0045.9254771	K0045.9254772	B

Zapięcia regulowane

otwory dla śrub widoczne



Materiał:
Stal lub stal nierdzewna 1.4301.

Wersja:
ocynkowane i pasywowane na niebiesko.
Stal nierdzewna z polyskiem.

Przykład zamówienia:
Zapięcie K0046.1420721
Hak dociskowy K0046.9142141

Wskazówka:
Regulowane zapięcia mocujące stanowią bezpieczny system zamykający do zastosowań w przemyśle. Po przekroczeniu punktu martwego są one odporne na wibracje.

Poprzez naciągnięcie uchwytu po zaczepieniu haka dociskowego można dociągnąć łączone części nawet o 5 mm. Celem wyrównania tolerancji lub wytworzenia odpowiedniego naprężenia możliwa jest regulacja haka mocującego przy użyciu trzpienia (M5).

Zapięcia mocujące mogą zostać przykręcone bądź przynitowane.

Każdy hak dociskowy można zestawzić z każdym zamknięciem.

Hak dociskowy w wykonaniu specjalnym proszę zamówić osobno.

Siła zatrzymująca F1 odnosi się do zapięcia mocującego, nie do haka dociskowego.

Wskazówka dotycząca planu:
Forma A standardowa
Forma B z zabezpieczeniem
Forma C z uchmem zamykającym

KIPP Zapięcia regulowane otwory pod śruby widoczne

Nr Zamówienia Stal	Nr Zamówienia Stal nierdzewna	Forma	Siła trzymająca F1 N
K0046.1420721	K0046.1420722	A	1000
K0046.2420721	K0046.2420722	B	1000
K0046.3420721	K0046.3420722	C	1000

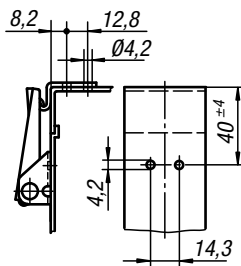
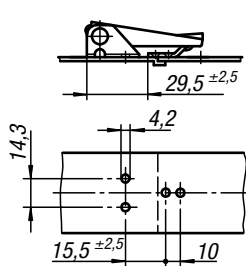
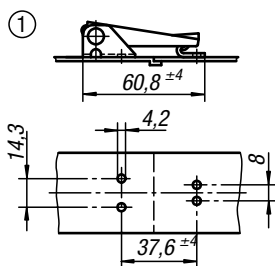
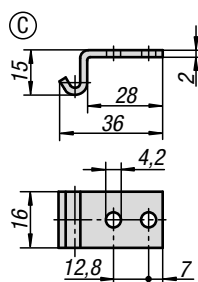
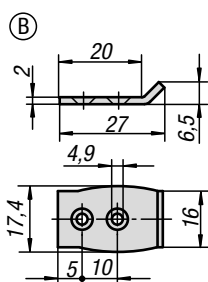
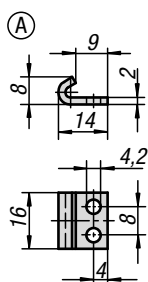
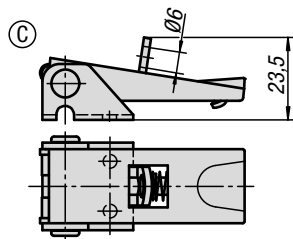
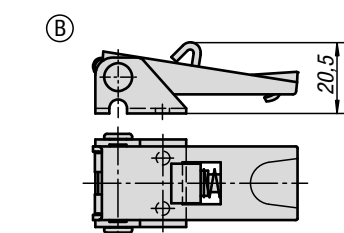
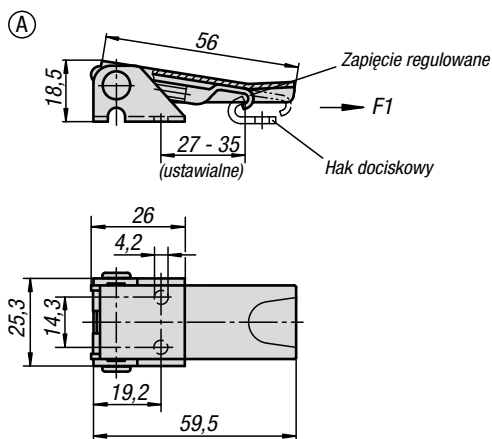
KIPP Hak dociskowy

Nr Zamówienia Stal	Nr Zamówienia Stal nierdzewna	Forma
K0046.9142141	K0046.9142142	A
K0046.9242271	K0046.9242272	B
K0046.9342381	K0046.9342382	C

1) Schematy otworów do montażu z hakiem dociskowym

Zapięcia regulowane

otwory pod śruby zakryte



Materiał:

Stal lub stal nierdzewna 1.4301.

Wersja:

ocynkowane i pasywowane na niebiesko.
Stal nierdzewna z połyskiem.

Przykład zamówienia:

Zapięcie K0047.1420601
Hak dociskowy K0046.9142141

Wskazówka:

Regulowane zapięcia mocujące stanowią bezpieczny system zamykający do zastosowań w przemyśle. Po przekroczeniu punktu martwego są one odporne na wibracje.

Poprzez naciągnięcie uchwytu po zaczepleniu haka dociskowego można dociągnąć łączone części nawet o 5 mm. Celem wyrównania tolerancji lub wytworzenia odpowiedniego naprężenia możliwa jest regulacja haka mocującego przy użyciu trzpienia (M5).

Zapięcia mocujące mogą zostać przykręcone bądź przynitowane.

Każdy hak dociskowy można zestawzić z każdym zamknięciem.

Hak dociskowy w wykonaniu specjalnym proszę zamówić osobno.

Siła zatrzymująca F1 odnosi się do zapięcia mocującego, nie do haka dociskowego.

Wskazówka dotycząca planu:

Forma A standardowa
Forma B z zabezpieczeniem
Forma C z uchem zamykającym

KIPP Zapięcia regulowane otwory pod śruby zakryte

Nr Zamówienia Stal	Nr Zamówienia Stal nierdzewna	Forma	Siła trzymająca F1 N
K0047.1420601	K0047.1420602	A	1000
K0047.2420601	K0047.2420602	B	1000
K0047.3420601	K0047.3420602	C	1000

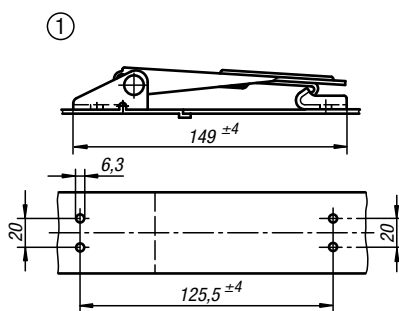
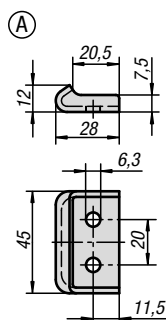
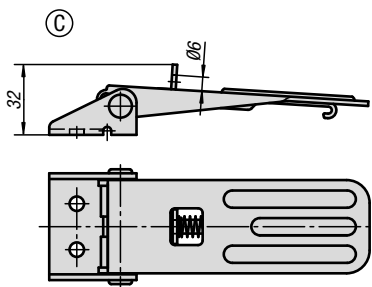
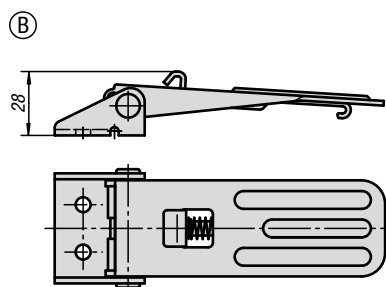
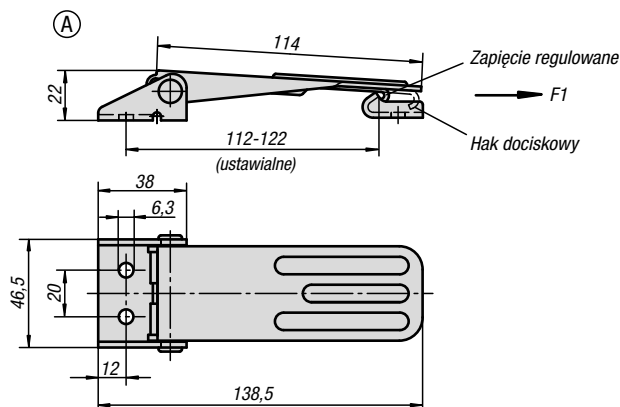
KIPP Hak dociskowy

Nr Zamówienia Stal	Nr Zamówienia Stal nierdzewna	Forma
K0046.9142141	K0046.9142142	A
K0046.9242271	K0046.9242272	B
K0046.9342381	K0046.9342382	C

1) Schematy otworów do montażu z hakiem dociskowym

Zapięcia regulowane

otwory pod śruby widoczne



Materiał:

Stal lub stal nierdzewna 1.4301.

Wersja:

ocynkowane i pasywowane na niebiesko.
Stal nierdzewna z połyskiem.

Przykład zamówienia:

Zapięcie K0048.1631391

Hak dociskowy K0048.9163281

Wskazówka:

Regulowane zapięcia mocujące stanowią bezpieczny system zamykający do zastosowań w przemyśle. Po przekroczeniu punktu martwego są one odporne na wibracje. Ponadto charakteryzują się one bardzo stabilnym wykonaniem i małą wysokością konstrukcyjną.

Poprzez naciągnięcie uchwytu po zaczepieniu haka dociskowego można dociągnąć łączone części nawet o 6 mm.

Celem wyrównania tolerancji lub wytworzenia odpowiedniego naprężenia możliwa jest regulacja haka mocującego przy użyciu trzpienia (M6).

Zapięcia mocujące mogą zostać przykręcone bądź przynitowane.

Hak dociskowy należy zamówić osobno.

Siła zatrzymująca F1 odnosi się do zapięcia mocującego, nie do haka dociskowego.

Wskazówka dotycząca planu:

Forma A standardowa

Forma B z zabezpieczeniem

Forma C z uchem zamykającym

1) Schemat otworów do montażu z hakiem dociskowym

KIPP Zapięcia regulowane otwory pod śruby widoczne

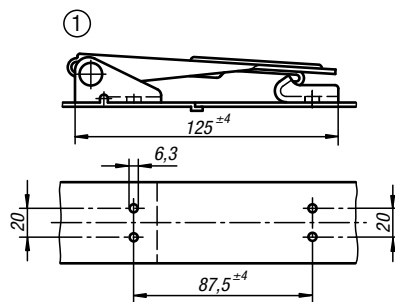
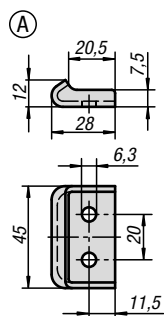
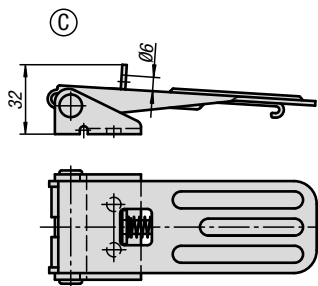
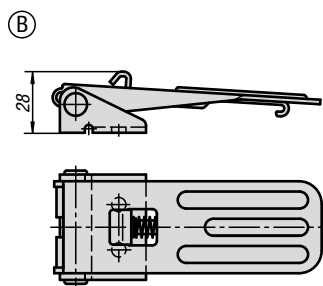
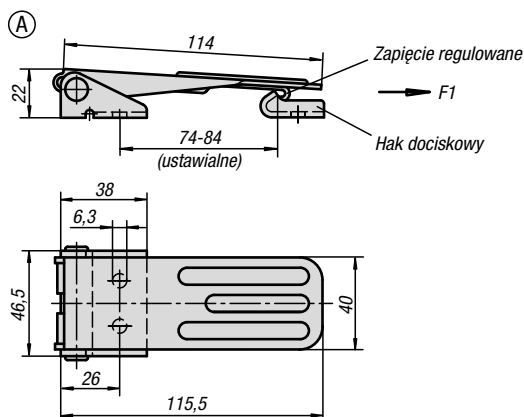
Nr Zamówienia Stal	Nr Zamówienia Stal nierdzewna	Forma	Siła trzymająca F1 N
K0048.1631391	K0048.1631392	A	4000
K0048.2631391	K0048.2631392	B	4000
K0048.3631391	K0048.3631392	C	4000

KIPP Hak dociskowy

Nr Zamówienia Stal	Nr Zamówienia Stal nierdzewna	Forma
K0048.9163281	K0048.9163282	A

Zapięcia regulowane

otwory pod śruby zakryte



Materiał:

Stal lub stal nierdzewna 1.4301.

Wersja:

ocynkowane i pasywowane na niebiesko.
Stal nierdzewna z połyskiem.

Przykład zamówienia:

Zapięcie K0049.1631161

Hak dociskowy K0048.9163281

Wskazówka:

Regulowane zapięcia mocujące stanowią bezpieczny system zamykający do zastosowań w przemyśle.

Po przekroczeniu punktu martwego są one odporne na wibracje. Ponadto charakteryzują się one bardzo stabilnym wykonaniem i małą wysokością konstrukcyjną.

Poprzez naciągnięcie uchwytu po zaczepieniu haka dociskowego można dociągnąć łączone części nawet o 6 mm.

Celem wyrównania tolerancji lub wytworzenia odpowiedniego naprężenia możliwa jest regulacja haka mocującego przy użyciu trzpienia (M6).

Zapięcia mocujące mogą zostać przykręcone bądź przynitowane.

Hak dociskowy należy zamówić osobno.

Siła zatrzymująca F1 odnosi się do zapięcia mocującego, nie do haka dociskowego.

Wskazówka dotycząca planu:

Forma A standardowa

Forma B z zabezpieczeniem

Forma C z uchem zamykającym

1) Schemat otworów do montażu z hakiem dociskowym

KIPP Zapięcia regulowane otwory pod śruby zakryte

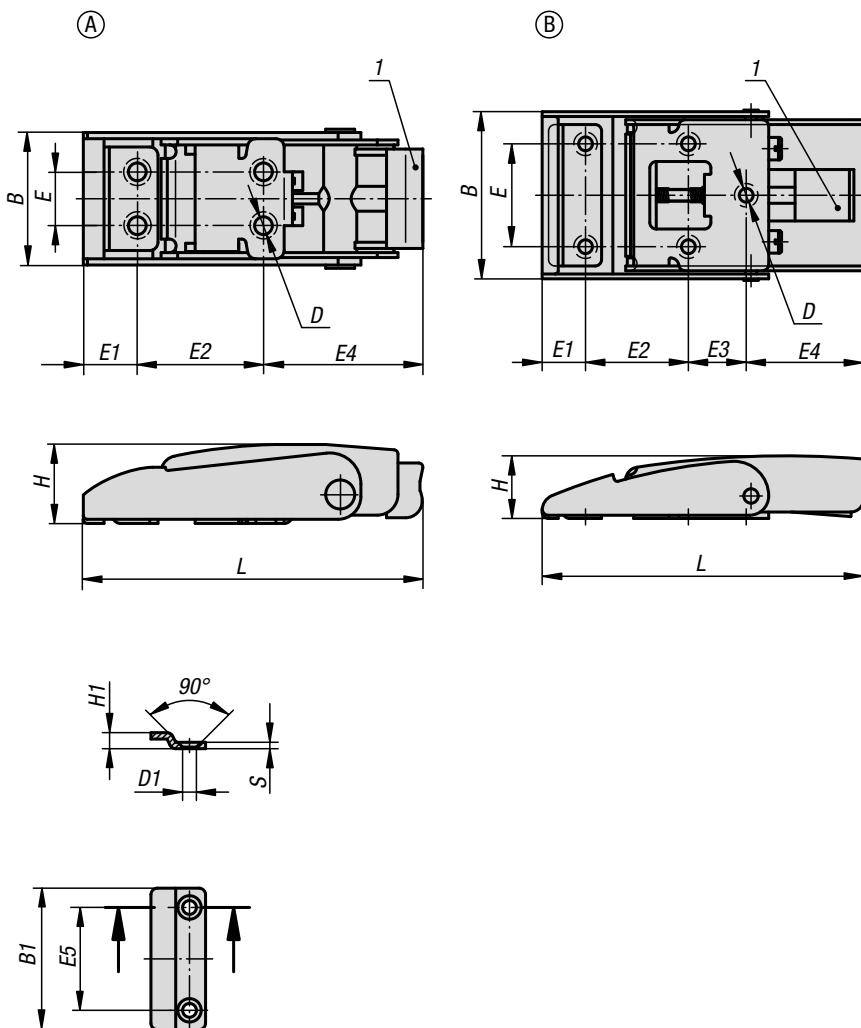
Nr Zamówienia Stal	Nr Zamówienia Stal nierdzewna	Forma	Siła trzymająca F1 N
K0049.1631161	K0049.1631162	A	4000
K0049.2631161	K0049.2631162	B	4000
K0049.3631161	K0049.3631162	C	4000

KIPP Hak dociskowy

Nr Zamówienia Stal	Nr Zamówienia Stal nierdzewna	Forma
K0048.9163281	K0048.9163282	A

Zapięcia ze stali nierdzewnej

ze spustem



Materiał:
Stal nierdzewna 1.4301.

Wersja:
z połyskiem.
Powierzchnia zapięć jest satynowana.

Przykład zamówienia:
K1357.43082

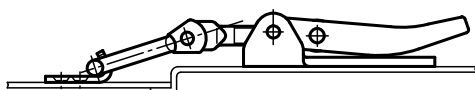
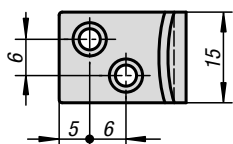
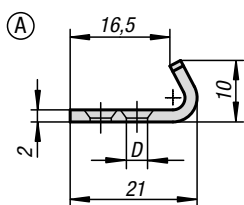
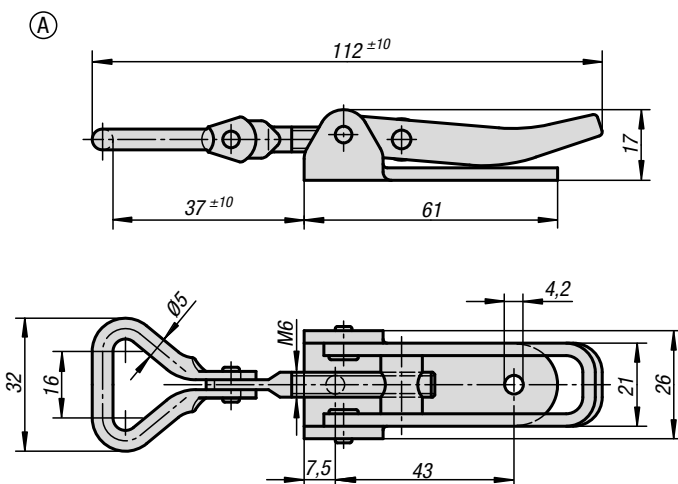
Wskazówka dotycząca planu:
Wyzwalacz

KIPP Zapięcia ze stali nierdzewnej ze spustem

Nr Zamówienia	Forma	L	E	E1	E2	E3	E4	B	H	D	B1	E5	H1	D1	S
K1357.43082	A	82	13	13,5	30	-	38,5	33,6	19,5	4,3	25	13	5	4,3	2
K1357.43100	B	100	32	13,5	32	18	36,5	53	19,5	4,3	44	32	5	4,3	2

Zapięcia regulowane

z ruchomym hakiem naprężającym



Materiał:

Stal lub stal nierdzewna 1.4301.

Wersja:

ocynkowane i pasywowane na niebiesko.
Stal nierdzewna z polyskiem.

Przykład zamówienia:

Zapięcie K0050.1421121

Hak dociskowy K0050.9135211

Wskazówka:

Regulowane zapięcia mocujące stanowią bezpieczny system zamykający do zastosowań w przemyśle. Po przekroczeniu punktu martwego są one odporne na wibracje. Celem wyrównania tolerancji zapięcie posiada ruchomo osadzony hak mocujący.

Poprzez naciągnięcie uchwytu po zaczepieniu haka dociskowego można dociągnąć łączone części nawet o 15 mm. Celem wyrównania tolerancji lub wytworzenia odpowiedniego naprężenia możliwa jest regulacja haka mocującego przy użyciu trzpienia (M6).

Zapięcia mocujące mogą zostać przykręcone bądź przynitowane. Do mocowania komponentów zalecamy śruby z łbem stożkowym.

Hak dociskowy należy zamówić osobno.

Siła zatrzymująca F1 odnosi się do zapięcia mocującego, nie do haka dociskowego.

Na zapytanie:

Dostawa z zabezpieczeniem przed zerwaniem.

Wyposażenie:

K0044.9242451

K0044.9242452

Użycie:

Do mocowania komponentów zalecamy śruby z łbem stożkowym.

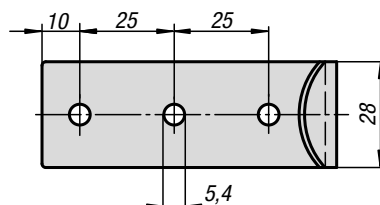
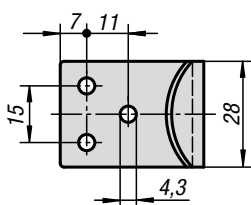
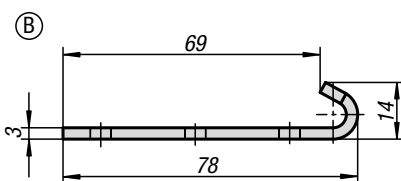
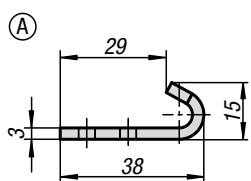
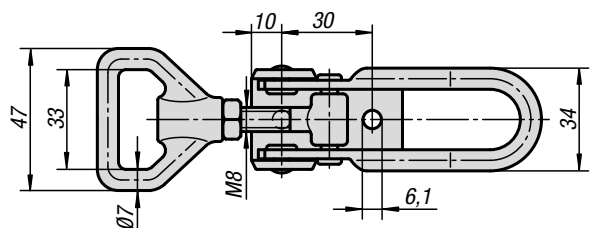
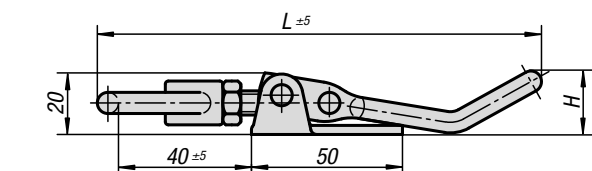
KIPP Zapięcia regulowane z ruchomym hakiem naprężającym

Nr Zamówienia Stal	Nr Zamówienia Stal nierdzewna	Forma	Siła trzymająca F1 N
K0050.1421121	K0050.1421122	A	1000

KIPP Hak dociskowy

Nr Zamówienia Stal	Nr Zamówienia Stal nierdzewna	Forma	D
K0050.9135211	K0050.9135212	A	3,7

Zapięcia regulowane

**Materiał:**

Stal lub stal nierdzewna 1.4301.

Wersja:

ocynkowane i pasywowane na niebiesko.
Stal nierdzewna z połyskiem.

Przykład zamówienia:

Zapięcie K0051.1611451

Hak dociskowy K0051.9143381

Wskazówka:

Regulowane zapięcia mocujące stanowią bezpieczny system zamykający do zastosowań w przemyśle. Po przekroczeniu punktu martwego są one odporne na wibracje.

Poprzez naciągnięcie uchwytu po zaczepieniu haka dociskowego można dociągnąć łączone części nawet o 15 mm. Celem wyrównania tolerancji lub wytworzenia odpowiedniego naprężenia możliwa jest regulacja haka mocującego przy użyciu trzpienia (M8).

Zapięcia mocujące mogą zostać przykręcone bądź przynitowane. Do mocowania komponentów zalecamy śruby z łbem stożkowym.

Hak dociskowy w wykonaniu specjalnym proszę zamówić osobno.

Siła zatrzymująca F1 odnosi się do zapięcia mocującego, nie do haka dociskowego.

Na zapytanie:

Wersja zamykana z uszkiem.

Użycie:

Do mocowania komponentów zalecamy śruby z łbem stożkowym.

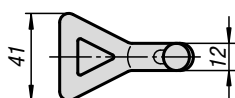
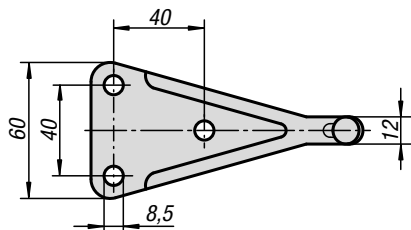
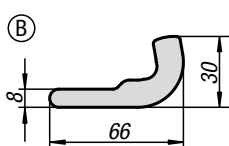
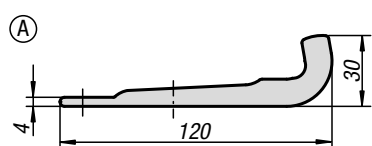
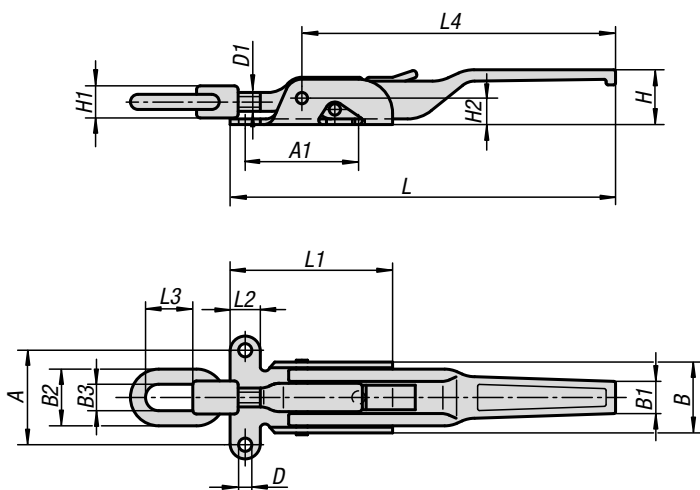
KIPP Zapięcia regulowane

Nr Zamówienia stal	Nr Zamówienia stal nierdzewna	H	L	Siła trzymająca F1 N
K0051.1611451	K0051.1611452	21	145	6500
K0051.1611681	K0051.1611682	36	168	6500

KIPP Hak dociskowy

Nr Zamówienia stal	Nr Zamówienia stal nierdzewna	Forma
K0051.9143381	K0051.9143382	A
K0051.9254781	K0051.9254782	B

Zapięcia regulowane ciężkie



Materiał:
Stal.

Wersja:
ocynkowane i pasywowane na niebiesko.
Hak dociskowy Forma B (do przyspawania), z połyskiem.

Przykład zamówienia:
Zapięcie K0052.1702041
Hak dociskowy K0052.91851201

Wskazówka:
Ciężkie, kute zapięcia wytrzymujące duże obciążenia rozciągające, stosowane są przede wszystkim w pojazdach użytkowych oraz w maszynach budowlanych. Po zamknięciu zapadka zabezpiecza przed przypadkowym otwarciem.

Celem wyrównania tolerancji lub wytworzenia odpowiedniego naprężenia możliwa jest regulacja haka mocującego przy użyciu trzpienia (D1).

Hak dociskowy w wykonaniu specjalnym proszę zamówić osobno.

Siła zatrzymująca F1 odnosi się do zapięcia mocującego, nie do haka dociskowego.

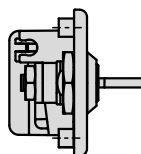
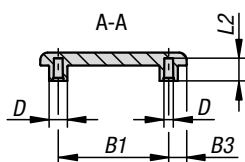
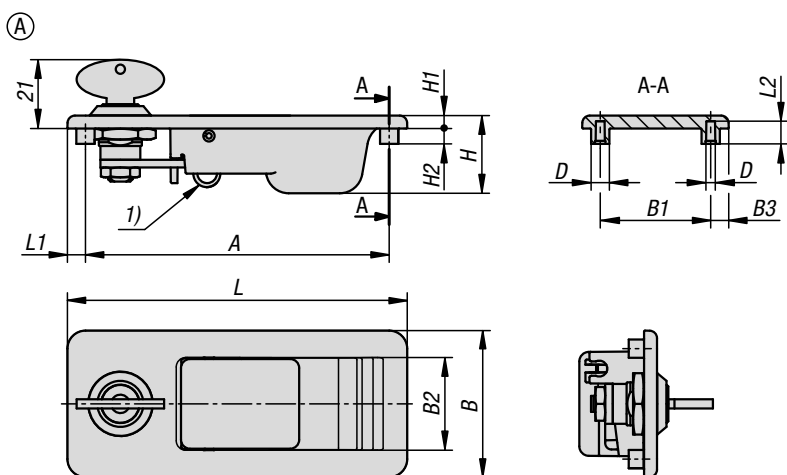
KIPP Zapięcia regulowane ciężkie

Nr Zamówienia	A	A1	B	B1	B2	B3	D	D1	H	H1	H2	L	L1	L2	L3	L4	Siła trzymająca F1 N
K0052.1702041	49	62	37	18	30	14	7	M10	30	17	14	204	86	16	25	165	20000
K0052.1852371	65	82	50	20	36	15	8,5	M14x1,5	32	20	18	237	104	21	40	190	30500

KIPP Hak dociskowy

Nr Zamówienia	Forma
K0052.91851201	A
K0052.92000601	B

Wyzwalacz cynkowy

**Materiał:**

Uchwyt i obudowa z cynkowego odlewu ciśnieniowego.

Wersja:

Uchwyt i obudowa powlekane proszkowo na kolor czarny lub srebrny.

Przykład zamówienia:

K1481.2111114511

Wskazówka:

Naciśnięcie chwytu powoduje zdalne i niewidoczne otwarcie kłap, pokryw, osłon lub drzwi za pomocą linki opancerzonej.

Zamykane na klucz wyzwalacze są dostarczane w komplecie z 2 kluczami. Klucz można wyciągnąć w obu położeniach (otwartym i zamkniętym). Z zamkiem można zestawić każdy języczek.

Linka opancerzona nie należy do zakresu dostawy.

Zastosowanie:

Wyzwalacze stosuje się w przypadku trudno dostępnych przestrzeni instalacyjnych lub gdy obsługa na odległość jest podyktowana względami ergonomii czy bezpieczeństwa.

Montaż:

Forma A: tył.

Forma B: przód.

Zalety:

Możliwość sterowania nawet w trudno dostępnych przestrzeniach montażowych.

Zapewnienie ergonomicznej pozycji obsługi.

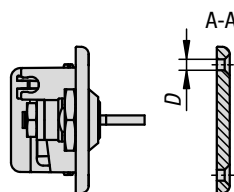
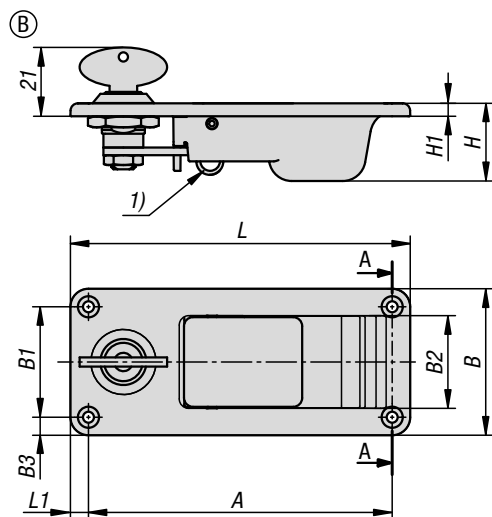
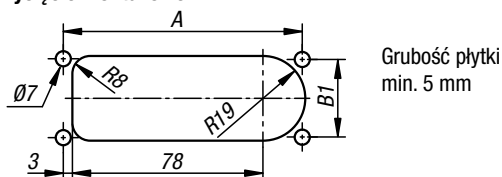
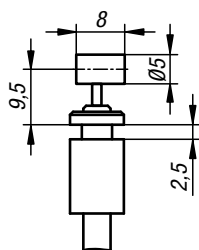
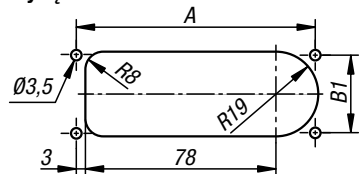
Możliwość sterowania z zachowaniem wymaganych odstępów bezpieczeństwa.

Wypożenie:

Cięgno Bowdena K1646.

Wskazówka dotycząca planu:

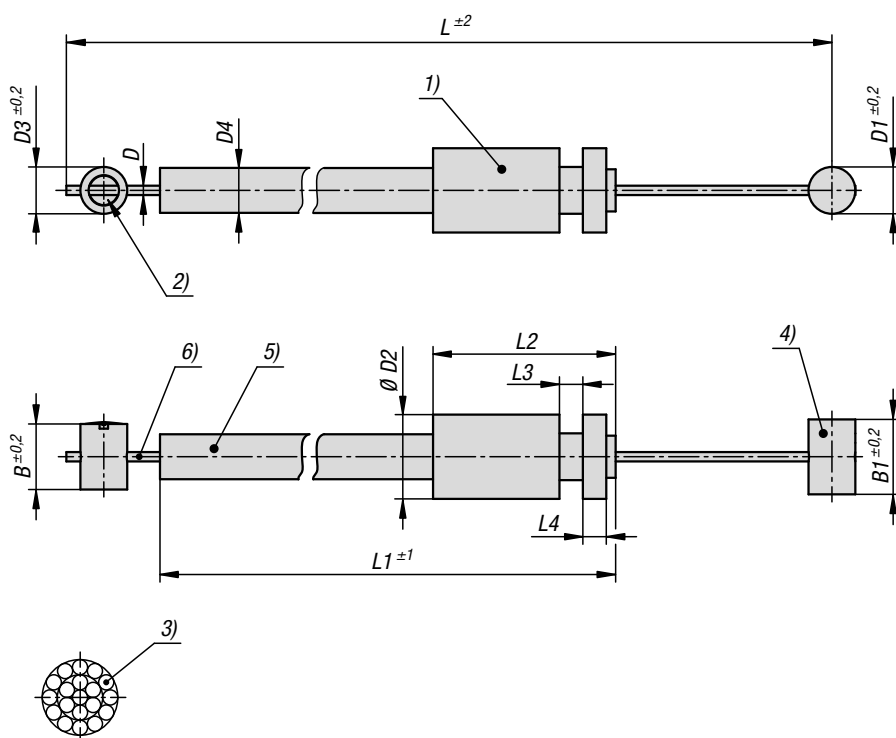
1) Połączenie cięgno Bowdena

Wycięcie montażowe**Wymiary cięgno Bowdena:****Wycięcie montażowe**

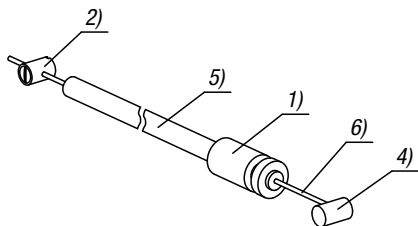
KIPP Wyzwalacz cynkowy

Nr Zamówienia	Wersja 1	Forma	Kolor korpusu	Kolor komponentów	A	B	B1	B2	B3	D	D1	H	H2	L	L1	L2	Montaż
K1481.2111114511	z zamkiem	A	czarny	czarny	99	47,9	36	30,1	6	2,65	6	25,5	5	110,9	6	7,4	montaż z tyłu
K1481.2101114511	z zamkiem	B	czarny	czarny	99	47,9	36	30,1	6	3,4	-	25,5	-	110,9	6	-	montaż z przodu
K1481.2111114510	z zamkiem	A	srebrny	srebrny	99	47,9	36	30,1	6	2,65	6	25,5	5	110,9	6	7,4	montaż z tyłu
K1481.2101114510	z zamkiem	B	srebrny	srebrny	99	47,9	36	30,1	6	3,4	-	25,5	-	110,9	6	-	montaż z przodu
K1481.2111114512	z zamkiem	A	czarny	srebrny	99	47,9	36	30,1	6	2,65	6	25,5	5	110,9	6	7,4	montaż z tyłu
K1481.2101114512	z zamkiem	B	czarny	srebrny	99	47,9	36	30,1	6	3,4	-	25,5	-	110,9	6	-	montaż z przodu
K1481.2111114521	z zamkiem	A	srebrny	czarny	99	47,9	36	30,1	6	2,65	6	25,5	5	110,9	6	7,4	montaż z tyłu
K1481.2101114521	z zamkiem	B	srebrny	czarny	99	47,9	36	30,1	6	3,4	-	25,5	-	110,9	6	-	montaż z przodu

Nr Zamówienia	Wersja 1	Forma	Kolor korpusu	Kolor komponentów	A	B	B1	B2	B3	D	D1	H	H2	L	L1	L2	Montaż
K1481.2011114511	bez zamka	A	czarny	czarny	99	47,9	36	30,1	6	2,65	6	25,5	5	110,9	6	7,4	montaż z tyłu
K1481.2001114511	bez zamka	B	czarny	czarny	99	47,9	36	30,1	6	3,4	-	25,5	-	110,9	6	-	montaż z przodu
K1481.2011114510	bez zamka	A	srebrny	srebrny	99	47,9	36	30,1	6	2,65	6	25,5	5	110,9	6	7,4	montaż z tyłu
K1481.2001114510	bez zamka	B	srebrny	srebrny	99	47,9	36	30,1	6	3,4	-	25,5	-	110,9	6	-	montaż z przodu
K1481.2011114512	bez zamka	A	czarny	srebrny	99	47,9	36	30,1	6	2,65	6	25,5	5	110,9	6	7,4	montaż z tyłu
K1481.2001114512	bez zamka	B	czarny	srebrny	99	47,9	36	30,1	6	3,4	-	25,5	-	110,9	6	-	montaż z przodu
K1481.2011114521	bez zamka	A	srebrny	czarny	99	47,9	36	30,1	6	2,65	6	25,5	5	110,9	6	7,4	montaż z tyłu
K1481.2001114521	bez zamka	B	srebrny	czarny	99	47,9	36	30,1	6	3,4	-	25,5	-	110,9	6	-	montaż z przodu

**Wskazówka dotycząca planu:**

- 1) Tuleja
- 2) Złączka skręcana
- 3) Zabudowa 1×19
- 4) Złączka
- 5) Pancerz linki
- 6) Linka stalowa

**Materiał:**

Linka stalowa ze stali nierdzewnej.
Pancerz ciągną z drutu stalowego, wewnątrz i na zewnątrz powłoka z tworzywa sztucznego.
Tuleja POM.
Złączka Zamak.
Złączka skręcana stalowa.

Wersja:

Pancerz linki i tuleja czarne.
Złączka skręcana ocynkowana.

Przykład zamówienia:

K1646.11X10500

Wskazówka:

Linki opancerzone służą do przenoszenia siły i są stosowane w połączeniu z wyzwalaczami do uruchamiania zdalnego. Do wyboru są dostępne różne warianty długości linki opancerzonej. Aby zapewnić dokładność dopasowania, na etapie montażu można skrócić linkę opancerzoną do wymaganej długości.

Podczas montażu linek opancerzonych należy uwzględnić następujące kwestie: Długość swobodnego końca linki może ulec zmianie pod wpływem takich czynników, jak kąt ułożenia, promień gięcia czy obciążenie. Podczas układania szczególną uwagę należy zwrócić na minimalny promień gięcia, który w tym przypadku nie może być mniejszy niż wartość $R = 65 \text{ mm}$. Zbyt wąski promień może przelożyć się na szybsze zużycie i większe tarcie. Podczas montażu należy unikać nawet chwilowego przekroczenia minimalnej wartości promienia, ponieważ prowadzi to do uszkodzenia pancerza linki. Oprócz tego pancerz jest przystosowany do przyjmowania sił ściskających. Jego zbyt mocne naciągnięcie powoduje wydłużenie wewnętrznej spirali i trwałe uszkodzenie.

Wytrzymałość na rozciąganie maks. 1000 N.

Zakres dostawy:

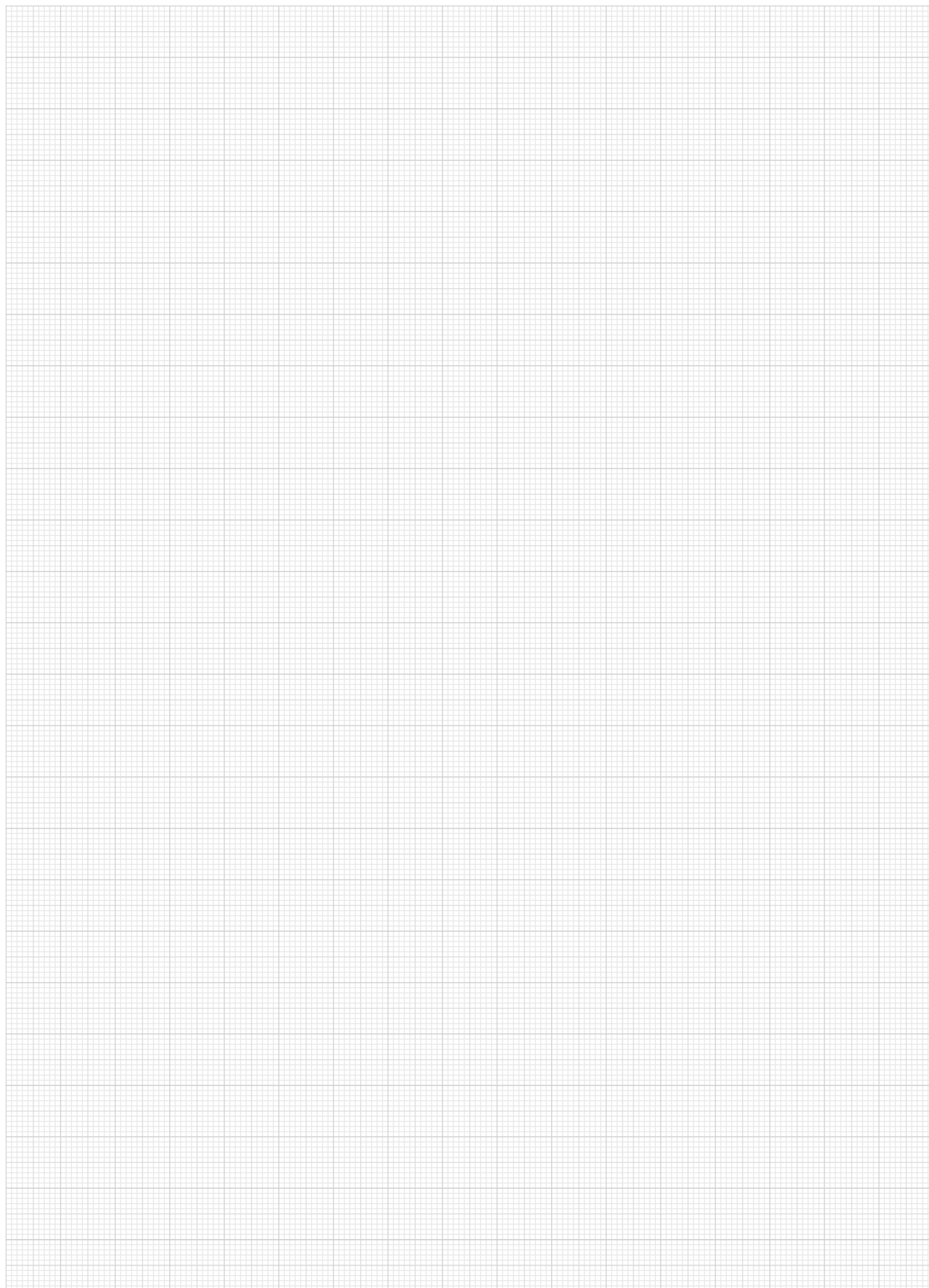
Linka stalowa ze złączką, pancerzem, tuleją i złączką skręcana.

Wyposażenie:

Wyzwalacz K1481.

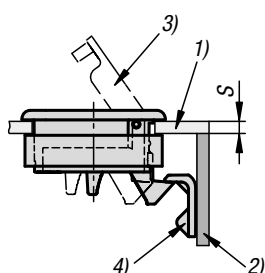
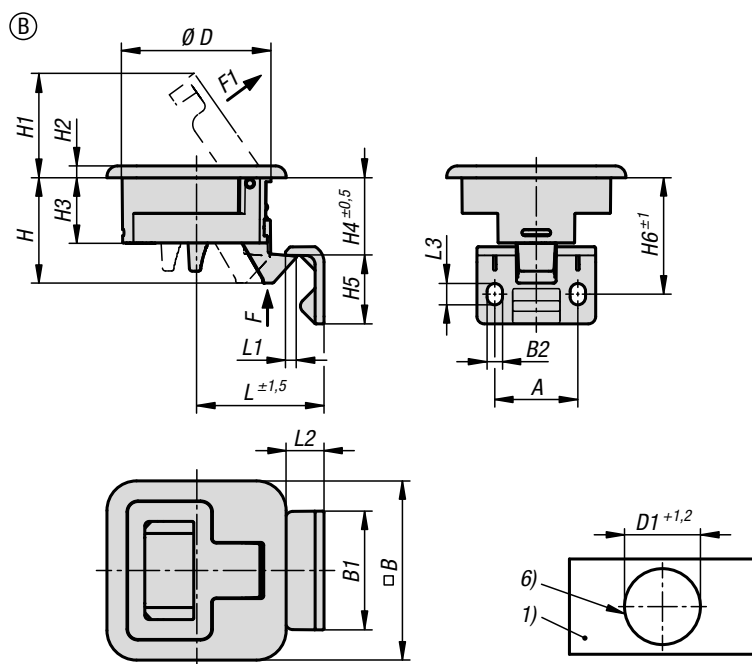
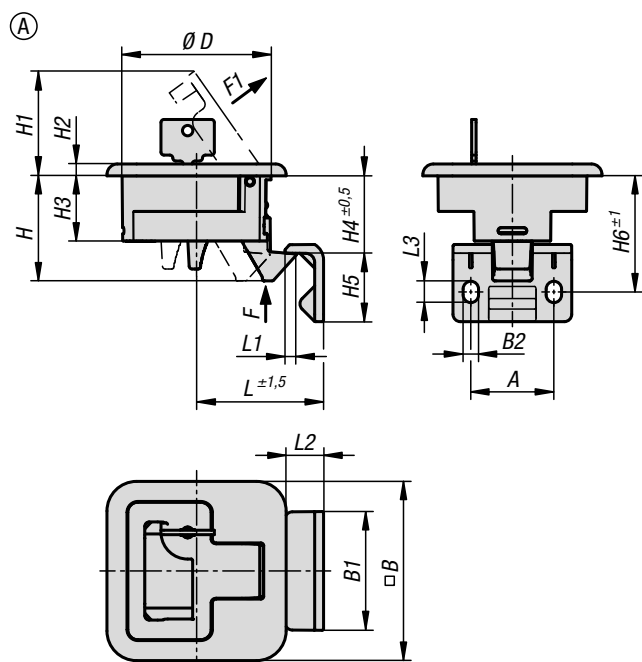
KIPP Linki opancerzone

Nr Zamówienia	B	B1	D	D1	D2	D3	D4	L	L1	L2	L3	L4
K1646.11X0500	7	8	1,5	5	9	5	4,8	500	464,4	19,5	2,5	2,5
K1646.11X1000	7	8	1,5	5	9	5	4,8	1000	964,4	19,5	2,5	2,5



Zamki zatrzaskowe z tworzywa sztucznego

z uchwytem, składane



Materiał:
PC/ABS.

Wersja:
Korpus czarny, biały lub beżowy.
Chwyt czarny, chromowany, biały lub beżowy.

Przykład zamówienia:
K1651.2102356000

Wskazówka:
Ze względu na wpuszczany uchwyt, te zamki zatrzaskowe są przeznaczone do montażu w drzwiach, klapach i osłonach.
Dostępne w czterech różnych rozmiarach do różnych wymiarów grubości skrzydła drzwi. Dodatkowe zabezpieczenie poprzez warianty z kluczem.
Wstępnie zamontowany uchwyt zapobiega uszkodzeniu.

Palność (wykonanie z tworzywa sztucznego): produkt ujęty na liście UL94-HB.
Maks. moment obrotowy dokręcania śrub: 2 Nm.

Forma A: z kluczem
Forma B: bez klucza

Wskazówki obsługowe:
Pociągnięcie uchwytu powoduje ustawienie zamka w położeniu otwartym i możliwe jest otwarcie drzwi. Blokowanie jest zapewnione automatycznie przez dociśnięcie drzwi. Obsługa zamka jest możliwa także z tyłu.

Zastosowanie:

- Przemysł motoryzacyjny
- Technika medyczna
- Budowa maszyn
- Budowa łodzi i statków
- Lotnictwo i kosmonautyka
- Przemysł meblowy

Montaż:

1. Przygotować wycięcie montażowe zgodnie ze szkicem.
2. Przyłożyć kątownik montażowy.
3. Zamocować z tyłu za pomocą elementów montażowych.

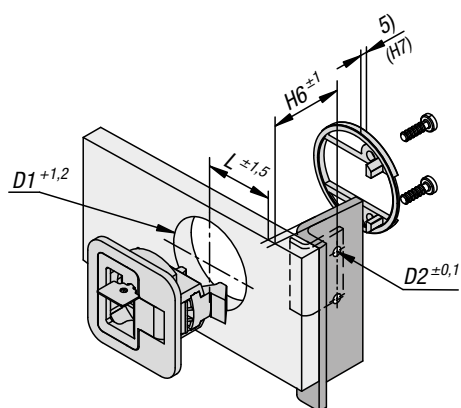
Zakres dostawy:
Uchwyt montażowy, dopasowane śruby (M5) i kątownik montażowy wchodzi w zakres dostawy.
Zamykane na klucz zamki zatrzaskowe są dostarczane w komplecie z 2 kluczami.
Śruby (M5) do kątownika montażowego nie wchodzi w zakres dostawy.

Wskazówka dotycząca planu:

- 1) Skrzydło drzwi
- 2) Rama
- 3) Uchwyt
- 4) Kątownik montażowy
- 5) Wysokość uchwytu montażowego (zob. tabela H7)
- 6) Wycięcie montażowe

Zamki zatraskowe z tworzywa sztucznego

z uchwytem, składane



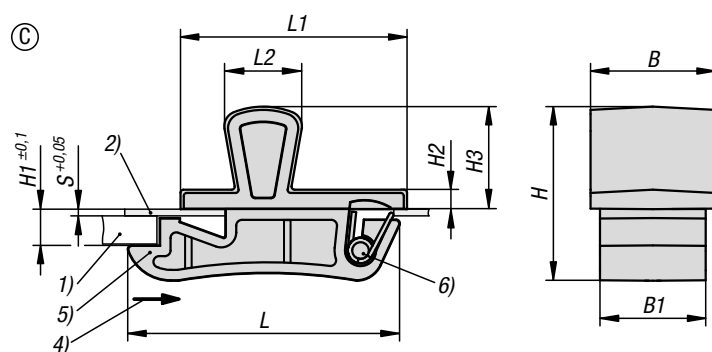
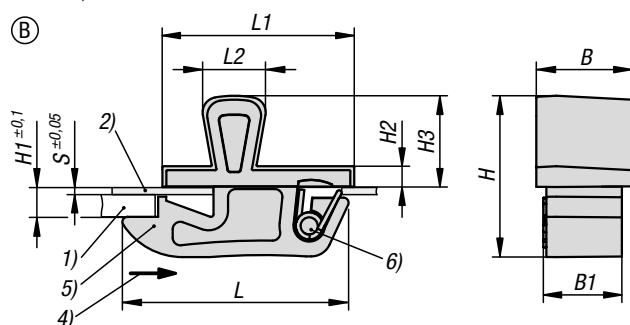
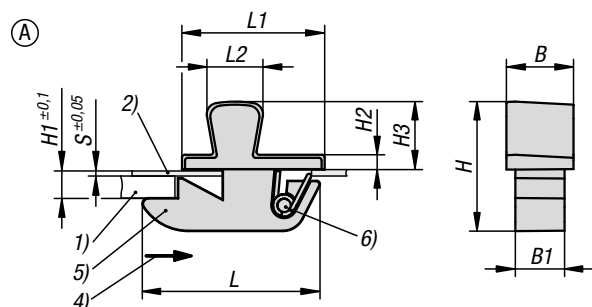
KIPP Zamki zatraskowe z tworzywa sztucznego z uchwytem, składane

Nr Zamówienia Forma A zamykany	Nr Zamówienia Forma B brak zamka	Kolor korpusu	Kolor komponentów	A	B	B1	B2	D	D1	D2	H	H1	H2	H3	H4	H5
K1651.2102356000	K1651.2002356000	czarny	czarny	28	60	40	5,2	50	50	5,5	35,41/35,5	35	4	22	26,1/26,2	23
K1651.2107356000	K1651.2007356000	czarny	czarny	28	60	40	5,2	50	50	5,5	35,41/35,5	35	4	22	26,1/26,2	23
K1651.2112356000	K1651.2012356000	czarny	czarny	28	60	40	5,2	50	50	5,5	35,41/35,5	35	4	22	26,1/26,2	23
K1651.2117356000	K1651.2017356000	czarny	czarny	28	60	40	5,2	50	50	5,5	35,41/35,5	35	4	22	26,1/26,2	23
K1651.2102356022	K1651.2002356022	biały	biały	28	60	40	5,2	50	50	5,5	35,41/35,5	35	4	22	26,1/26,2	23
K1651.2107356022	K1651.2007356022	biały	biały	28	60	40	5,2	50	50	5,5	35,41/35,5	35	4	22	26,1/26,2	23
K1651.2112356022	K1651.2012356022	biały	biały	28	60	40	5,2	50	50	5,5	35,41/35,5	35	4	22	26,1/26,2	23
K1651.2117356022	K1651.2017356022	biały	biały	28	60	40	5,2	50	50	5,5	35,41/35,5	35	4	22	26,1/26,2	23
K1651.2102356033	K1651.2002356033	beżowy	beżowy	28	60	40	5,2	50	50	5,5	35,41/35,5	35	4	22	26,1/26,2	23
K1651.2107356033	K1651.2007356033	beżowy	beżowy	28	60	40	5,2	50	50	5,5	35,41/35,5	35	4	22	26,1/26,2	23
K1651.2112356033	K1651.2012356033	beżowy	beżowy	28	60	40	5,2	50	50	5,5	35,41/35,5	35	4	22	26,1/26,2	23
K1651.2117356033	K1651.2017356033	beżowy	beżowy	28	60	40	5,2	50	50	5,5	35,41/35,5	35	4	22	26,1/26,2	23
K1651.2102356001	K1651.2002356001	czarny	chromowany	28	60	40	5,2	50	50	5,5	35,41/35,5	35	4	22	26,1/26,2	23
K1651.2107356001	K1651.2007356001	czarny	chromowany	28	60	40	5,2	50	50	5,5	35,41/35,5	35	4	22	26,1/26,2	23
K1651.2112356001	K1651.2012356001	czarny	chromowany	28	60	40	5,2	50	50	5,5	35,41/35,5	35	4	22	26,1/26,2	23
K1651.2117356001	K1651.2017356001	czarny	chromowany	28	60	40	5,2	50	50	5,5	35,41/35,5	35	4	22	26,1/26,2	23

Nr Zamówienia Forma A zamykany	Nr Zamówienia Forma B brak zamka	Kolor komponentów	H6	H7	L	L1	L2	L3	F=Siła trzymająca (N)	Siła rozciągająca F1 N	Zakres temperatury °C	S=grubość skrzydła drzwi w mm	Śruby
K1651.2102356000	K1651.2002356000	czarny	39,2	14	42,9	3,8	12,7	7,2	270	50	-30 do 60	2-7	M5X16
K1651.2107356000	K1651.2007356000	czarny	39,2	14	42,9	3,8	12,7	7,2	270	50	-30 do 60	7-12	M5X20
K1651.2112356000	K1651.2012356000	czarny	39,2	3,8	42,9	3,8	12,7	7,2	270	50	-30 do 60	12-17	M5X16
K1651.2117356000	K1651.2017356000	czarny	39,2	3,8	42,9	3,8	12,7	7,2	270	50	-30 do 60	17-22	M5X20
K1651.2102356022	K1651.2002356022	biały	39,2	14	42,9	3,8	12,7	7,2	270	50	-30 do 60	2-7	M5X16
K1651.2107356022	K1651.2007356022	biały	39,2	14	42,9	3,8	12,7	7,2	270	50	-30 do 60	7-12	M5X20
K1651.2112356022	K1651.2012356022	biały	39,2	3,8	42,9	3,8	12,7	7,2	270	50	-30 do 60	12-17	M5X16
K1651.2117356022	K1651.2017356022	biały	39,2	3,8	42,9	3,8	12,7	7,2	270	50	-30 do 60	17-22	M5X20
K1651.2102356033	K1651.2002356033	beżowy	39,2	14	42,9	3,8	12,7	7,2	270	50	-30 do 60	2-7	M5X16
K1651.2107356033	K1651.2007356033	beżowy	39,2	14	42,9	3,8	12,7	7,2	270	50	-30 do 60	7-12	M5X20
K1651.2112356033	K1651.2012356033	beżowy	39,2	3,8	42,9	3,8	12,7	7,2	270	50	-30 do 60	12-17	M5X16
K1651.2117356033	K1651.2017356033	beżowy	39,2	3,8	42,9	3,8	12,7	7,2	270	50	-30 do 60	17-22	M5X20
K1651.2102356001	K1651.2002356001	chromowany	39,2	14	42,9	3,8	12,7	7,2	270	50	-30 do 60	2-7	M5X16
K1651.2107356001	K1651.2007356001	chromowany	39,2	14	42,9	3,8	12,7	7,2	270	50	-30 do 60	7-12	M5X20
K1651.2112356001	K1651.2012356001	chromowany	39,2	3,8	42,9	3,8	12,7	7,2	270	50	-30 do 60	12-17	M5X16
K1651.2117356001	K1651.2017356001	chromowany	39,2	3,8	42,9	3,8	12,7	7,2	270	50	-30 do 60	17-22	M5X20

Zamki zatraskkowe z tworzywa sztucznego

z uchwytem



Materiał:

Zamek PC/ABS.

Sprężyna stal nierdzewna 1.4310.

Wersja:

Zamek czarny.

Sprężyna niepowlekana.

Przykład zamówienia:

K1652.215090

Wskazówka:

Zamki zatraskkowe są przeznaczone do montażu w drzwiach, klapach i osłonach.

Dostępne w trzech różnych rozmiarach do różnych wymiarów grubości skrzydła drzwi.

Palność: produkt ujęty na liście UL94-HB.

Wskazówki obsługowe:

Przesunięcie uchwyty powoduje ustawienie zamka w położeniu otwartym i możliwe jest otwarcie drzwi. Blokowanie jest zapewnione automatycznie przez dociśnięcie drzwi za pomocą sprężyny.

Zastosowanie:

- Przemysł motoryzacyjny
- Technika medyczna
- Budowa maszyn
- Budowa urządzeń
- Szafy przemysłowe

Montaż:

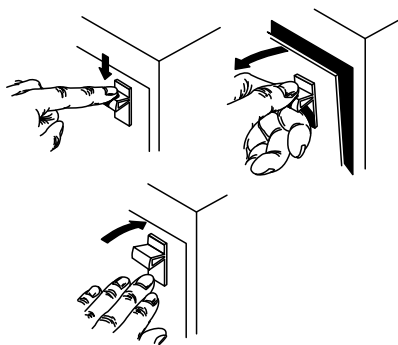
1. Przygotować wycięcie montażowe bez zadziarów zgodnie ze szkicem.
2. Wsunąć zamek przednią stroną do wycięcia i dociśnąć go do przodu.
3. Dociśnąć zamek w dół aż do zatrzaśnięcia.

Wskazówka dotycząca planu:

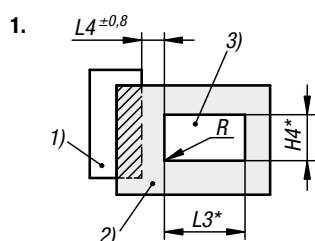
- 1) Rama
- 2) Skrzydło drzwi
- 3) Wycięcie montażowe
- 4) Kierunek uruchamiania
- 5) Zamek
- 6) Sprężyna

Zamki zatrzaskowe z tworzywa sztucznego

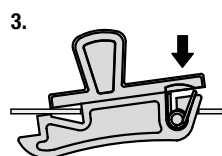
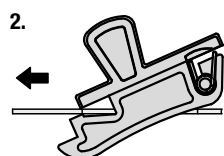
z uchwytem



Montaż:



* Tolerancje:
 Forma A: H4 ±0,05
 L3 ±0,05
 Forma B: H4 ±0,05
 L3 ±0,1
 Forma C: H4 ±0,1
 L3 ±0,1



KIPP Zamki zatrzaskowe z tworzywa sztucznego z uchwytem

Nr Zamówienia	Forma	B	B1	H	H1=całkowity obszar mocowania	H2	H3	H4	L	L1	L2	L3	L4	R	Maks. obciążenie robocze w N	Zakres temperatury °C	S=grubość skrzydła drzwi w mm
K1652.211060	A	6	4,4	11,6	2,2	1,3	6,1	4,57	15,9	12,75	5	8,33	4,8	max. 0,1	25	-40 do 60	0,6
K1652.215090	B	9,5	7,8	15,5	2,65	2,1	9,1	8,2	22,5	19,05	6,3	12,7	6,4	max. 0,1	90	-40 do 60	0,8
K1652.222160	C	16,5	14	23,1	4,5	2,6	13,6	14,3	36	30	10,3	22,2	9,5	max. 0,1	130	-40 do 60	1

Zamki zatrzaskowe z tworzywa sztucznego

z przyciskiem



Materiał:

PC/ABS.

Wersja:

czarne, chromowane, białe lub beżowe.

Przykład zamówienia:

K1653.247401

Wskazówka:

Ze względu na wpuszczaną główkę, te zamki zatrzaskowe są przeznaczone do przylegającego wbudowania w drzwiach, klapach i osłonach.

Palność: produkt ujęty na liście UL94-HB.

Maks. moment obrotowy dokręcania nakrętek: 4,2 Nm.

Wskazówki obsługowe:

W stanie nieruchomionym przycisk jest zrównany z korpusem. Naciśnięcie elementu uruchamiającego powoduje jego wyskoczenie i możliwe jest otwarcie drzwi przez pociągnięcie. Blokowanie jest zapewnione automatycznie przez dociśnięcie drzwi. Ponowne naciśnięcie przycisku przywraca nieruchomiony stan.

Zastosowanie:

- Przemysł motoryzacyjny
- Technika medyczna
- Budowa maszyn
- Budowa łodzi i statków
- Lotnictwo i kosmonautyka
- Przemysł meblowy

Montaż:

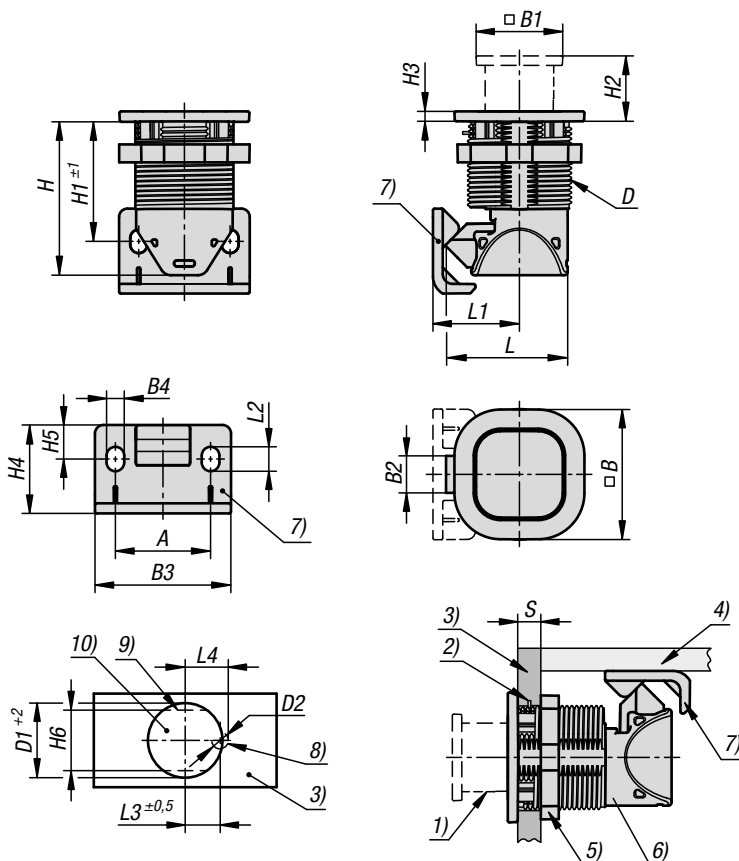
1. Przygotować wycięcie montażowe zgodnie ze szkicem.
2. Przyłożyć kątownik montażowy.
3. Zamocować z tyłu za pomocą nakrętki montażowej.

Zakres dostawy:

Nakrętka montażowa i kątownik montażowy wchodzi w zakres dostawy.
Śruby (M5) do kątownika montażowego nie wchodzi w zakres dostawy.

Wskazówka dotycząca planu:

- 1) Przycisk
- 2) Czop prowadzący zapobiegający przekręceniu
- 3) Skrzydło drzwi
- 4) Rama
- 5) Nakrętka montażowa
- 6) Korpus
- 7) Kątownik montażowy
- 8) Do czopu prowadzącego (opcja)
- 9) Zabezpieczenie przed przekręceniem (opcja)
- 10) Wycięcie montażowe

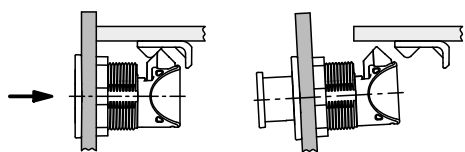


Zamki zatraskowe z tworzywa sztucznego

z przyciskiem



Wskazówki obsługi:



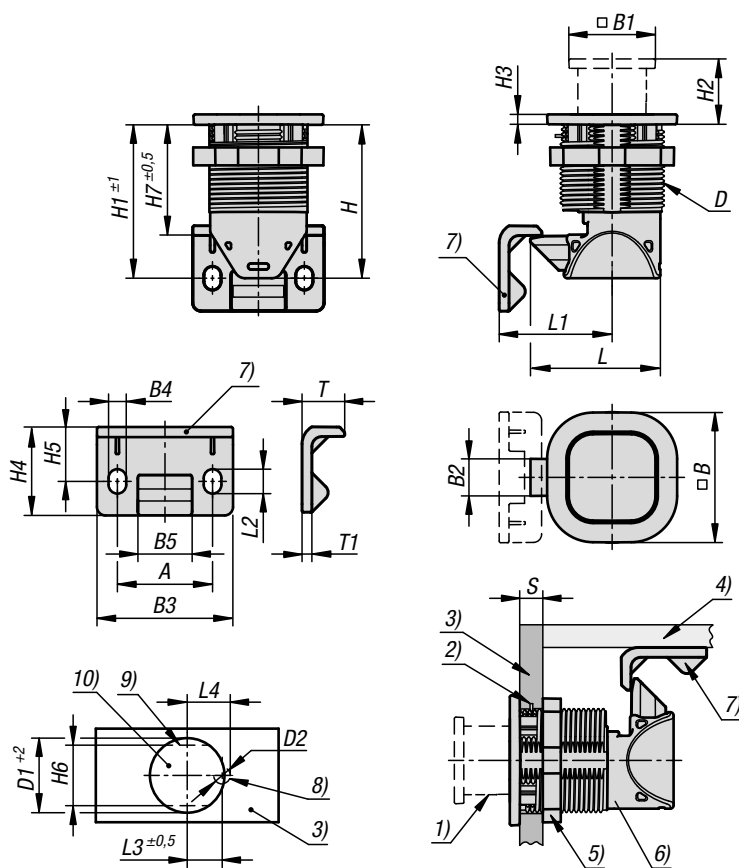
KIPP Zamki zatraskowe z tworzywa sztucznego z przyciskiem

Nr Zamówienia	Kolor korpusu	A	B	B1	B2	B3	B4	D	D1	D2	H	H1	H2	H3	H4	H5	H6
K1653.247400	czarny	28	40	26,5	12	40	5,2	M32x1,5	32	7	47	36,6	17	3,2	26	10	30,2
K1653.247401	chromowany	28	40	26,5	12	40	5,2	M32x1,5	32	7	47	36,6	17	3,2	26	10	30,2
K1653.247402	biały	28	40	26,5	12	40	5,2	M32x1,5	32	7	47	36,6	17	3,2	26	10	30,2
K1653.247403	beżowy	28	40	26,5	12	40	5,2	M32x1,5	32	7	47	36,6	17	3,2	26	10	30,2

Nr Zamówienia	L	L1	L2	L3	L4	Maks. obciążenie robocze w N	Zakres temperatury °C	S=grubość skrzydła drzwi w mm
K1653.247400	37,55	26,5	7,2	15	18,5	310	-30 do 60	1,2-19
K1653.247401	37,55	26,5	7,2	15	18,5	310	-30 do 60	1,2-19
K1653.247402	37,55	26,5	7,2	15	18,5	310	-30 do 60	1,2-19
K1653.247403	37,55	26,5	7,2	15	18,5	310	-30 do 60	1,2-19

Zamki zatraskowe z tworzywa sztucznego

z przyciskiem, obracane



Materiał:

PC/ABS.

Wersja:

czarne, chromowane, białe lub beżowe.

Przykład zamówienia:

K1654.247401

Wskazówka:

Ze względu na wpuszczaną główkę, te zamki zatraskowe są przeznaczone do przylegającego wbudowania w drzwiach, klapach i osłonach. Kątownik montażowy służy jako ogranicznik, gdy nie jest zapewniona odpowiednia powierzchnia zamykania.

Palność: produkt ujęty na liście UL94-HB.

Maks. moment obrotowy dokręcania nakrętek: 4,2 Nm.

Wskazówki obsługowe:

W stanie nieruchomym przycisk jest zrównany z korpusem. Naciśnięcie elementu uruchamiającego powoduje jego wyskoczenie i możliwe jest otwarcie zamka przez obrócenie w lewo lub w prawo. Blokowanie jest zapewnione automatycznie przez docięnięcie drzwi. Ponowne naciśnięcie przycisku przywraca nieruchomiony stan.

Zastosowanie:

- Przemysł motoryzacyjny
- Technika medyczna
- Budowa maszyn
- Budowa łodzi i statków
- Lotnictwo i kosmonautyka
- Przemysł meblowy

Montaż:

1. Przygotować wycięcie montażowe zgodnie ze szkicem.
2. Przyłożyć kątownik montażowy.
3. Zamocować z tyłu za pomocą nakrętki montażowej.

Zakres dostawy:

Nakrętka montażowa i kątownik montażowy wchodzi w zakres dostawy.

Śruby (M5) do kątownika montażowego nie wchodzi w zakres dostawy.

Wskazówka dotycząca planu:

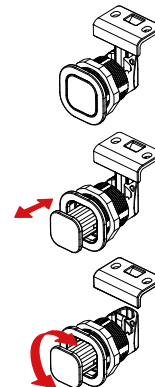
- 1) Przycisk
- 2) Czop prowadzący zapobiegający przekręceniu
- 3) Skrzydło drzwi
- 4) Rama
- 5) Nakrętka montażowa
- 6) Korpus
- 7) Kątownik montażowy
- 8) Do czopu prowadzącego (opcja)
- 9) Zabezpieczenie przed przekręceniem (opcja)
- 10) Wycięcie montażowe

Zamki zatraskowe z tworzywa sztucznego

z przyciskiem, obracane



Wskazówki obsługowe:



KIPP Zamki zatraskowe z tworzywa sztucznego z przyciskiem, obracane

Nr Zamówienia	Kolor korpusu	A	B	B1	B2	B3	B4	B5	D	D1	D2	H	H1	H2	H3	H4	H5	H6	H7
K1654.247400	czarny	28	40	26,5	12	40	5,2	16	M32x1,5	32	7	47	47	17	3,2	26	16	30,2	34
K1654.247401	chromowany	28	40	26,5	12	40	5,2	16	M32x1,5	32	7	47	47	17	3,2	26	16	30,2	34
K1654.247402	biały	28	40	26,5	12	40	5,2	16	M32x1,5	32	7	47	47	17	3,2	26	16	30,2	34
K1654.247403	beżowy	28	40	26,5	12	40	5,2	16	M32x1,5	32	7	47	47	17	3,2	26	16	30,2	34

Nr Zamówienia	L	L1	L2	L3	L4	T	T1	Maks. obciążenie robocze w N	Zakres temperatury °C	S=grubość skrzydła drzwi w mm
K1654.247400	39,87	34,42	7,2	15	18,5	13	3	310	-30 do 60	1,2-19
K1654.247401	39,87	34,42	7,2	15	18,5	13	3	310	-30 do 60	1,2-19
K1654.247402	39,87	34,42	7,2	15	18,5	13	3	310	-30 do 60	1,2-19
K1654.247403	39,87	34,42	7,2	15	18,5	13	3	310	-30 do 60	1,2-19

Zamki z kluczem



Materiał:
Aluminiowy odlew ciśnieniowy.
Zaślepka z tworzywa sztucznego.

Wersja:
powlekane proszkowo, czarne.
Zaślepki czarne.

Przykład zamówienia:
K1496.100561

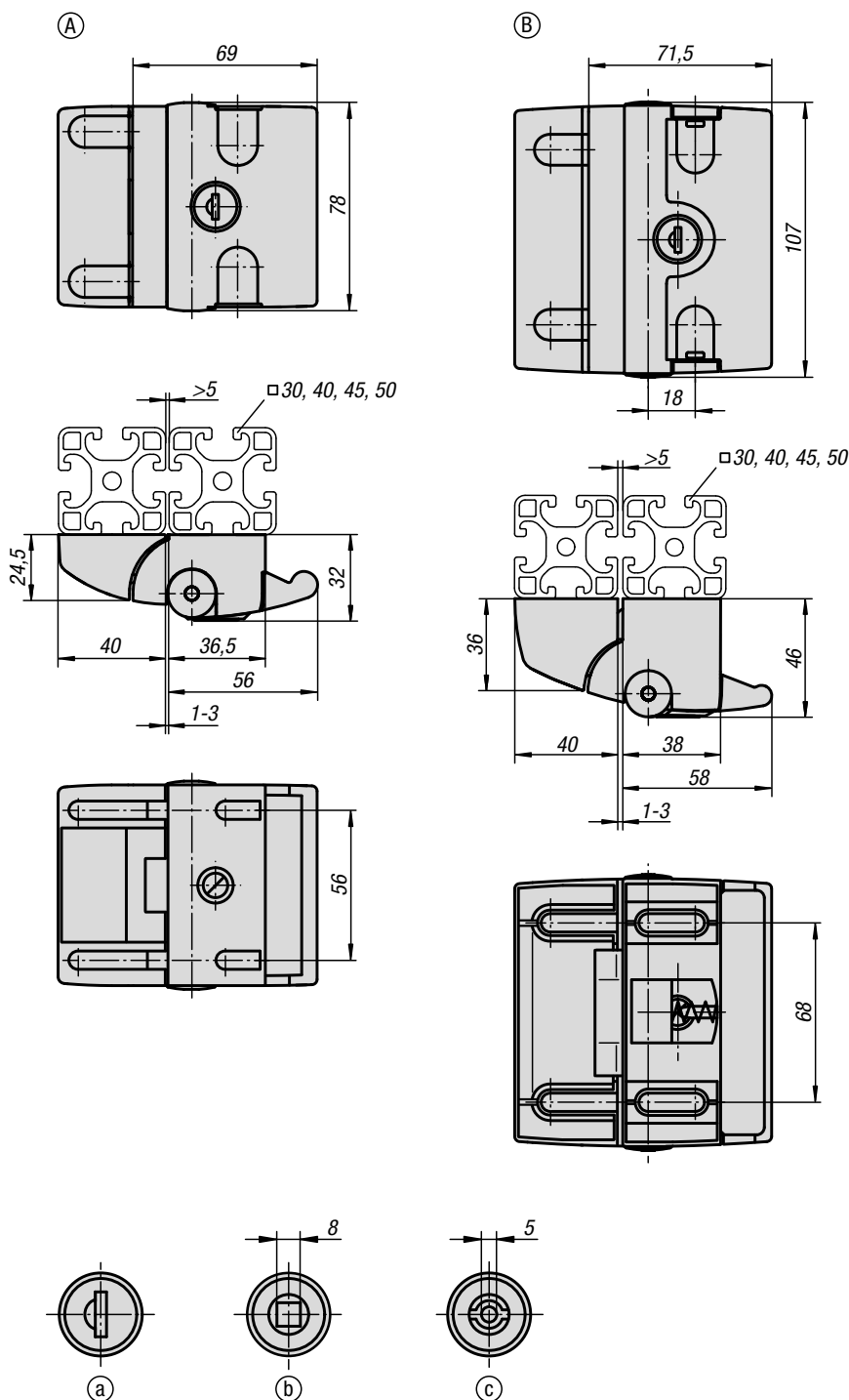
Wskazówka:
Do łatwego i bezpiecznego zamykania drzwi i klap. Montaż następuje bez obróbki mechanicznej, od strony czołowej, za pomocą śrub z łbem walcowym lub soczewkowym w rozmiarze M6. W stanie zamkniętym zabezpieczone przed demontażem.

W wersjach z aktywacją kluczem w zakresie dostawy znajdują się 2 klucze. Klucz można wyciągnąć w obu położeniach (otwartym i zamkniętym). Zamknięcie wykorzystuje system jednego klucza, tzn. każdy zamek można otworzyć tym samym kluczem (klucz Euro 5333).

W wersji z aktywacją za pomocą profilu dwuskrzydłowego dostarczany jest klucz z podwójnym bitem.

Wskazówka dotycząca planu:

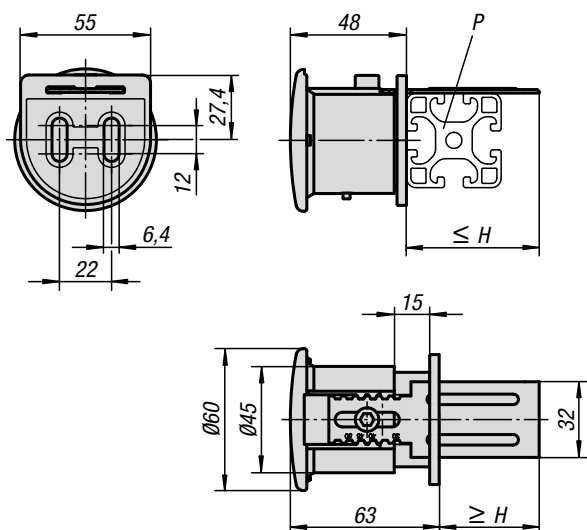
- Przestawianie:
- a) klucz, w systemie jednego klucza
 - b) czworokąt 8 mm
 - c) profil dwuskrzydłowy 5 mm



KIPP Zamki z kluczem

Nr Zamówienia	Forma	Szerokość rowka	Uruchomienie
K1496.100561	A	8/10	niezamykany
K1496.170561	A	8/10	klucz
K1496.118561	A	8/10	czworokąt 8 mm
K1496.145561	A	8/10	profil dwuskrzydłowy 5 mm
K1496.200681	B	8/10	niezamykany
K1496.270681	B	8/10	klucz

Przycisk awaryjny

**Materiał:**

Korpus: tworzywo sztuczne PA 6, wzmocnione włóknem szklanym.

Przycisk: tworzywo sztuczne PA 6, wzmocnione włóknem szklanym.

Rygiel odblokowujący: stal.

Wersja:

Korpus czarny.

Przycisk – czerwony.

Rygiel odblokowujący ocynkowany.

Przykład zamówienia:

K1497.93050

Wskazówka:

Do awaryjnego odblokowywania zamków z funkcją bezpieczeństwa od strony tylnej. Montaż następuje bez obróbki mechanicznej, za pomocą dwóch śrub z łbem walcowym (preferowane DIN 912 M6x12). Pasuje do wszystkich zamków zapadkowych.

**KIPP Przycisk awaryjny**

Nr Zamówienia	Szerokość rowka	H min.	H maks.	P
K1497.93050	8/10	30	50	30-50
K1497.96080	8/10	60	80	60-80