

## Taśmy ze skalą, pierścienie skalowe, libelle



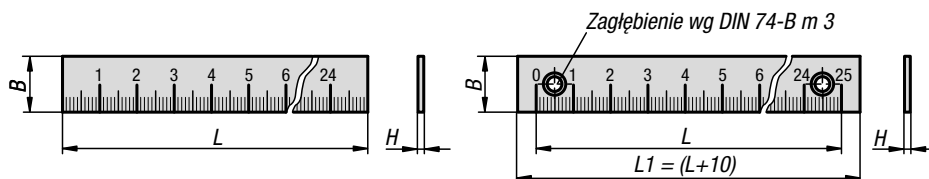
## Taśmy ze skalą – aluminium

samoprzylepne lub z otworami wierconymi



Samoprzylepny  
Położenie montażowe poziome

Z otworami wierconymi  
Położenie montażowe poziome



**Materiał:**  
Aluminium.

**Wersja:**  
anodowane, w kolorze czarnym.

**Przykład zamówienia:**  
K0757.000010X0250 (podać długość L)

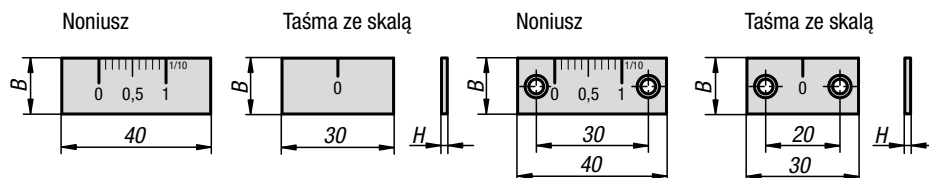
**Wskazówka:**

Taśmy ze skalą z aluminium w wersji sztywnej, samoprzylepna lub z otworami wierconymi. Przekrój 15 x 2 mm.

Nie odbija światła podczas odczytywania dzięki anodowanej powierzchni i skali w kolorze czarnym o dużym kontraście. Skala jest wycinana laserowo.

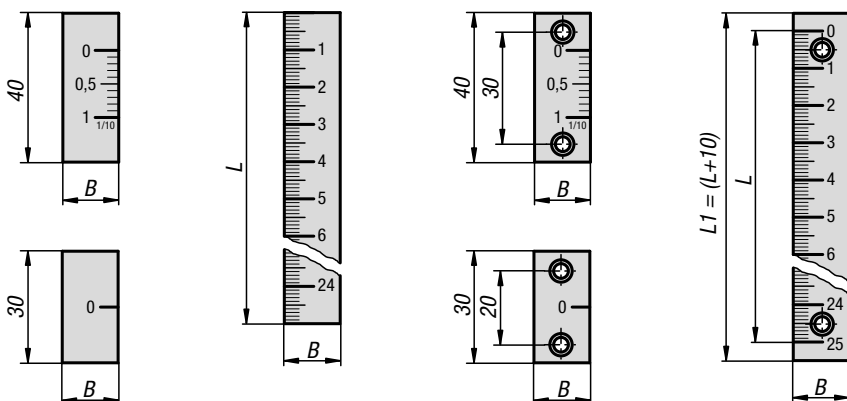
**Na zapytanie:**

- punkt zerowy po prawej/na dole lub pośrodku
- skala na górze/po prawej lub po obu stronach
- inne długości



Samoprzylepny  
Położenie montażowe pionowe

Z otworami wierconymi  
Położenie montażowe pionowe



Długość L	Liczba otworów
250	2
500	3
750	4
1000	5

### KIPP Taśmy ze skalą – aluminium, samoprzylepne lub z otworami wierconymi

Nr Zamówienia samoprzylepny	Nr Zamówienia otworami mocującymi	Typ produktu	Wersja 1	Punkt zerowy	Podział	Skalowanie	B	H	L	L1
K0757.000010X	-	taśma ze skalą	poziomy	z lewej	1 mm	dolne	15	2	250/500/750/1000	250
K0757.010010X	-	taśma ze skalą	pionowy	u góry	1 mm	lewostronne	15	2	250/500/750/1000	250
-	K0757.100010X	taśma ze skalą	poziomy	z lewej	1 mm	dolne	15	2	250/500/750/1000	260
-	K0757.110010X	taśma ze skalą	pionowy	u góry	1 mm	lewostronne	15	2	250/500/750/1000	260

### KIPP Noniusz i taśma ze skalą – aluminium, samoprzylepne lub z otworami wierconymi

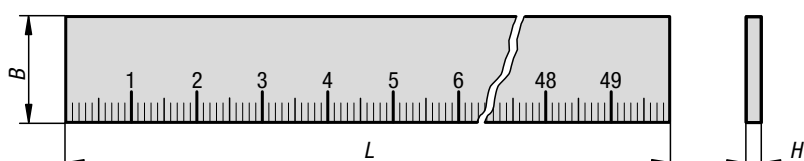
Nr Zamówienia samoprzylepny	Nr Zamówienia otworami mocującymi	Typ produktu	Wersja 1	Punkt zerowy	Skalowanie	B	H
K0757.0001	K0757.1001	noniusz	poziomy	z lewej	prawostronne	15	2
K0757.0101	K0757.1101	noniusz	pionowy	u góry	górne	15	2
K0757.00	K0757.10	wskaźnik zerowy	poziomy	-	-	15	2
K0757.01	K0757.11	wskaźnik zerowy	pionowy	-	-	15	2

## Taśmy ze skalą – aluminium

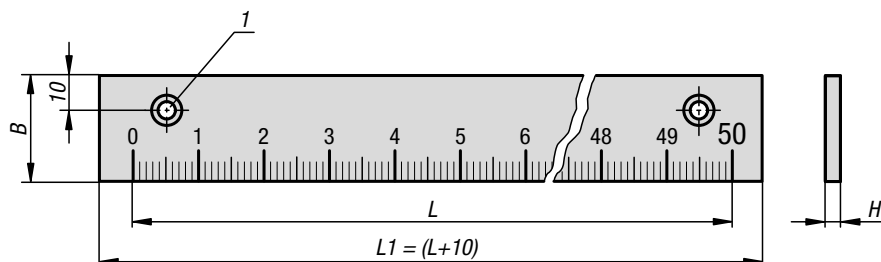
samoprzylepne lub z otworami wierconymi



Samoprzylepny



Z otworami wierconymi



Długość L	Liczba otworów
500	2
1000	3

**Materiał:**

Aluminium.

**Wersja:**

Powierzchnia skali szlifowana i anodyzowana, w kolorze czarnym.

**Przykład zamówienia:**

K0758.000010X0500 (podać długość L)

**Wskazówka:**

Taśmy ze skalą z aluminium w wersji sztywnej  
Przekrój 30 x 6 mm.

Nie odbija światła podczas odczytywania dzięki anodyzowanej powierzchni i skali w kolorze czarnym, o dużym kontraście.  
Skala jest wycinana laserowo.

**Na zapytanie:**

- punkt zerowy po stronie prawej lub pośrodku
- skala na górze lub po obu stronach
- inne długości

**Wskazówka dotycząca planu:**

- 1) Zagłębienie wg DIN 74-B f 5

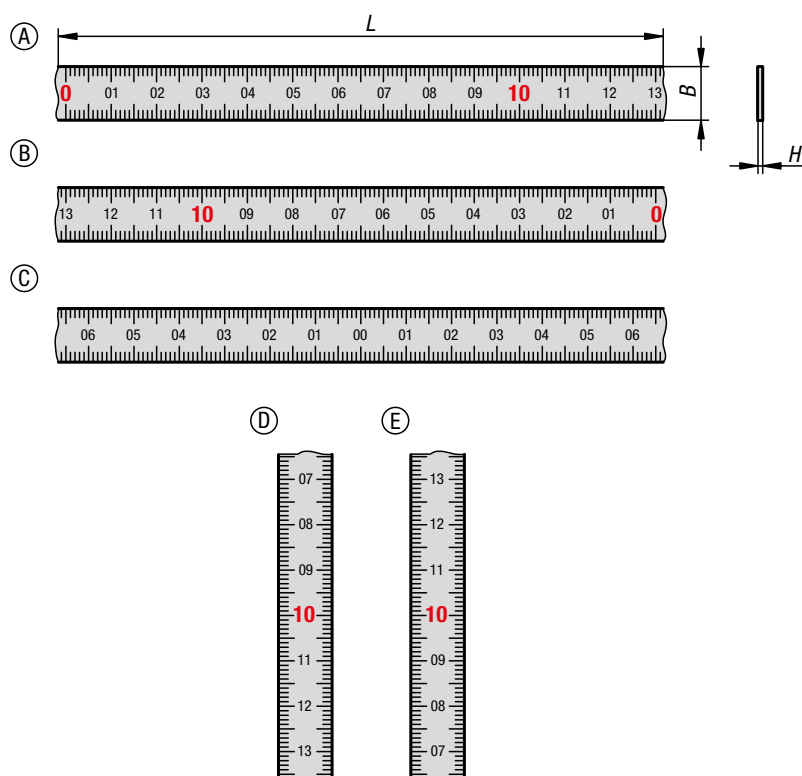
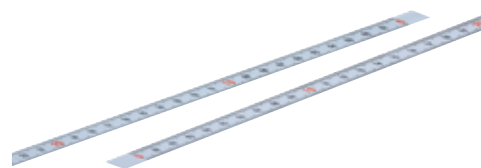


### KIPP Taśmy ze skalą – aluminium, samoprzylepne lub z otworami wierconymi

Nr Zamówienia samoprzylepny	Nr Zamówienia otworami mocującymi	Wersja 1	Punkt zerowy	Podział	Skalowanie	B	H	L	L1
K0758.000010X	-	poziomy	z lewej	1 mm	dolne	30	6	500/1000	500
-	K0758.100010X	poziomy	z lewej	1 mm	dolne	30	6	500/1000	510

# Taśmy skalowe stalowe

samoprzylepne



## Materiał:

Stal.

## Wersja:

lakierowane na biało.

## Przykład zamówienia:

K1301.00021010X0300 (podać długość L)

## Wskazówka:

Taśmy skalowe z czarną podziałką w mm na krawędzi górnej i dolnej i ciągłym oznaczeniem w centymetrach. Liczby dziesiętne na czerwono (poniżej długości 1 m i przy punkcie zerowym pośrodku tylko czarne).

Taśmy skalowe posiadają samoprzylepną tylną stronę, zaopatrzoną w folię ochronną. Przed przyklejeniem folię należy ściągnąć.

## Zastosowanie:

Taśmy skalowe są stosowane wszędzie tam, gdzie ważny jest dokładny pomiar. Znajdują zastosowanie na maszynach oraz stołach roboczych i warsztatowych.



## KIPP Taśmy skalowe stalowe samoprzylepne

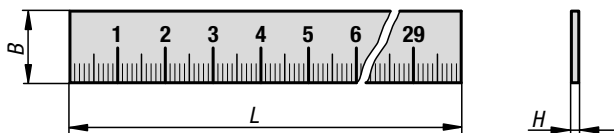
Nr Zamówienia	Możliwość mocowania	Typ produktu	Wersja 1	Forma	Punkt zerowy	Podział	Skalowanie	B	H	L
K1301.00021010X	samoprzylepny	taśma miernicza	poziomy	A	z lewej	1 mm	obustronne	10	0,5	300/500/1000/2000/3000/5000/6000
K1301.00021013X	samoprzylepny	taśma miernicza	poziomy	A	z lewej	1 mm	obustronne	13	0,5	300/500/1000/2000/3000/5000/6000
K1301.00221010X	samoprzylepny	taśma miernicza	poziomy	B	z prawej	1 mm	obustronne	10	0,5	300/500/1000/2000/3000/5000/6000
K1301.00221013X	samoprzylepny	taśma miernicza	poziomy	B	z prawej	1 mm	obustronne	13	0,5	300/500/1000/2000/3000/5000/6000
K1301.00121013X	samoprzylepny	taśma miernicza	poziomy	C	pośrodku	1 mm	obustronne	13	0,5	800/2000/2500/8000
K1301.01021013X	samoprzylepny	taśma miernicza	pionowy	D	u góry	1 mm	obustronne	13	0,5	1000/2000/3000/5000
K1301.01221013X	samoprzylepny	taśma miernicza	pionowy	E	na dole	1 mm	obustronne	13	0,5	1000/2000/3000/5000

# Taśmy ze skalą – stal nierdzewna

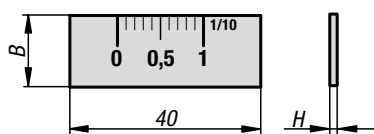
samoprzylepne



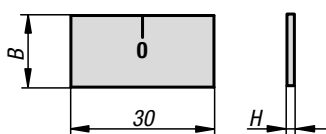
Położenie montażowe poziome



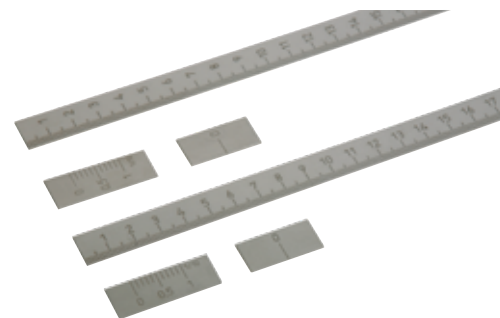
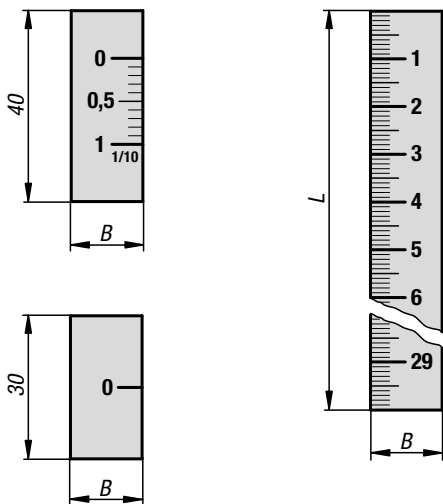
Noniusz



Taśma ze skalą



Położenie montażowe pionowe



**Materiał:**

Stal nierdzewna 1.4310.

**Wersja:**

Z połyskiem.

**Przykład zamówienia:**

K0759.000010X0300 (podać długość L)

**Wskazówka:**

Taśmy ze skalą ze stali nierdzewnej w wersji sztywnej, samoprzylepne. Przekrój 15 x 1 mm

Matowana powierzchnia i skala w kolorze czarnym, o dużym kontraście. Skala jest wycinana laserowo.

**Na zapytanie:**

- punkt zerowy po prawej/na dole lub pośrodku
- skala na górze/po prawej lub po obu stronach
- inne długości

## KIPP Taśmy ze skalą – stal nierdzewna, samoprzylepne

Nr Zamówienia samoprzylepny	Typ produktu	Wersja 1	Punkt zerowy	Podział	Skalowanie	B	H	L
K0759.000010X	taśma ze skalą	poziomy	z lewej	1 mm	dolne	15	1	300/500/700/1000
K0759.010010X	taśma ze skalą	pionowy	u góry	1 mm	lewostronne	15	1	300/500/700/1000

## KIPP Noniusz i taśma ze skalą – stal nierdzewna, samoprzylepne

Nr Zamówienia	Typ produktu	Wersja 1	Punkt zerowy	Skalowanie	B	H
K0759.0001	noniusz	poziomy	z lewej	prawostronne	15	1
K0759.0101	noniusz	pionowy	u góry	górne	15	1
K0759.00	wskaźnik zerowy	poziomy	-	-	15	1
K0759.01	wskaźnik zerowy	pionowy	-	-	15	1

# Libelle okrągłe

w oprawie do przykręcenia



**Materiał:**

Oprawa mosiężna.  
Korpus libelli okrągłej z poliamidu.

**Wersja:**

niklowany i polerowany na wysoki połysk.

**Przykład zamówienia:**

K1154.1141030

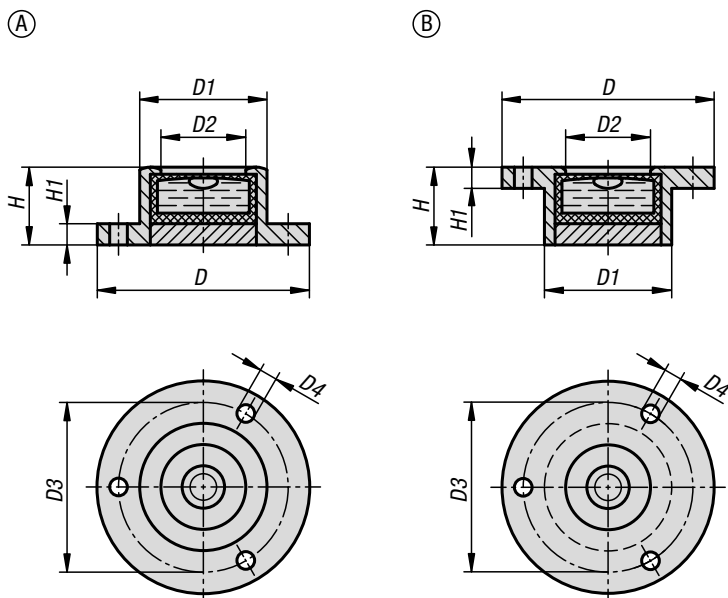
**Wskazówka:**

Libelle są stosowane jako przyrządy pomiarowe lub wykorzystywane do kontroli wy poziomowania, np. w poziomnicach, pochyłomierzach, przyrządach pomiarowych oraz w budowie maszyn. Libelle okrągłe mogą być przykręcone za pomocą trzech otworów (forma A) lub wpuszczone (forma B).

- Forma A: wyregulowana względem oszlifowanej powierzchni dna
- Forma B: wyregulowana względem dolnej powierzchni kołnierza
- Czulość w minutach kątowych na 2 mm przesunięcia pęcherza
- Wypełnienie przezroczyste
- Czarny, kontrastujący pierścień
- Białe dno libelli

**Zakres temperatury:**

-35 °C do +55 °C.



## KIPP Libelle okrągłe w oprawie do przykręcenia

Nr Zamówienia	Forma	Wersja 1	D	D1	D2	D3	D4	H	H1	Czulość
K1154.1141030	A	z kołnierzem	20	14	10	17	1,6	10	1,8	30'
K1154.1171030	A	z kołnierzem	25	17	12	21	2	10	2	30'
K1154.1181130	A	z kołnierzem	30	18	12	24	2,5	11	3	30'
K1154.1281430	A	z kołnierzem	40	28	20	34,5	2,5	14	4	30'
K1154.1341530	A	z kołnierzem	50	34	25	43	3	15	5	30'
K1154.2141030	B	z kołnierzem	20	14	10	17	1,6	10	1,8	30'
K1154.2171030	B	z kołnierzem	25	17	12	21	2	10	2	30'
K1154.2181130	B	z kołnierzem	30	18	12	24	2,5	11	3	30'
K1154.2281430	B	z kołnierzem	40	28	20	34,5	2,5	14	4	30'
K1154.2341530	B	z kołnierzem	50	34	25	43	3	15	5	30'

# Libelle okrągłe

w oprawie z tworzywa sztucznego



**Materiał:**

Oprawa z tworzywa PMMA.  
Korpus libelli okrągłej ze szkła akrylowego.

**Wersja:**

czarny.

**Przykład zamówienia:**

K1153.171053

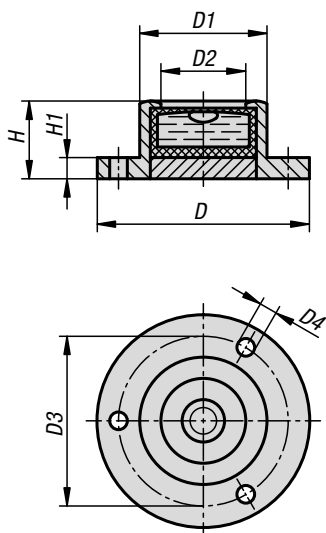
**Wskazówka:**

Libelle są stosowane jako przyrządy pomiarowe lub wykorzystywane do kontroli wy poziomowania, np. w poziomnicach, pochyłomierzach, przyrządach pomiarowych oraz w budowie maszyn. Libelle okrągłe mogą być montowane za pomocą trzech otworów mocujących.

- Wyregulowane względem oszlifowanej powierzchni dna
- Czułość w minutach kątowych na 2 mm przesunięcia pęcherza
- Wypełnienie przezroczyste
- Czarny, kontrastujący pierścień
- Białe dno libelli

**Zakres temperatury:**

-35 °C do +55 °C.



## KIPP Libelle okrągłe w oprawie z tworzywa sztucznego

Nr Zamówienia	D	D1	D2	D3	D4	H	H1	Czułość
K1153.171053	26	17	11	21,5	2,3	10	3	53'
K1153.201140	30	20	14	25	2,3	11	3	40'
K1153.241153	36	24	18,5	29	3,2	11	3	53'



# Libelle okrągłe

z oprawą metalową z zawiniętym obrzeżem



#### Materiał:

Oprawa mosiężna.  
Korpus libelli okrągłej z poliamidu.

#### Wersja:

niklowany i polerowany na wysoki połysk.

#### Przykład zamówienia:

K1152.181030

#### Wskazówka:

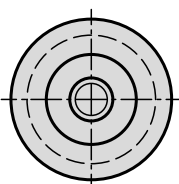
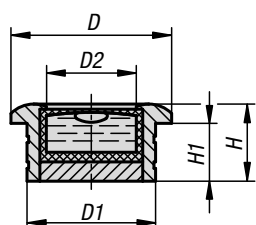
- Libelle są stosowane jako przyrządy pomiarowe lub wykorzystywane do kontroli wypoziomowania, np. w poziomnicach, pochyłomierzach, przyrządach pomiarowych oraz w budowie maszyn.
- Czułość w minutach kątowych na 2 mm przesunięcia pęcherza
  - Libella okrągła jest wyregulowana względem dolnej powierzchni kołnierza
  - Zawinięte obrzeże z rowkami do wpuszczenia
  - Wypełnienie przezroczyste
  - Czarny, kontrastujący pierścień
  - Białe dno libelli

#### Zakres temperatury:

-35 °C do +55 °C.

#### Montaż:

- Pomiar korpusów dysz
- Montaż poprzez wciśnięcie elementu Libelle, otwór o 0,02 mm – 0,03 mm mniejszy niż  $\emptyset$  korpusu dyszy
- Odpowiednie sfazowanie otworu ułatwia montaż



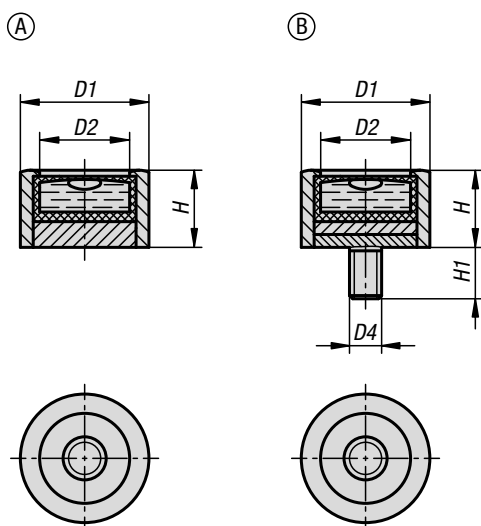
## KIPP Libelle okrągłe z oprawą metalową z zawiniętym obrzeżem

Nr Zamówienia	D	D1	D2	H	H1	Czułość
K1152.181030	20	18	12	10	8	30'
K1152.201230	25	20	14	12	9	30'
K1152.281330	30	28	20	13	10	30'



# Libelle okrągłe

w oprawie cylindrycznej



### Materiał:

Oprawa mosiężna.  
Korpus libelli okrągłej z poliamidu.

### Wersja:

niklowany i polerowany na wysoki połysk.

### Przykład zamówienia:

K1155.1140930

### Wskazówka:

Libelle są stosowane jako przyrządy pomiarowe lub wykorzystywane do kontroli wy poziomowania, np. w poziomnicach, pochylomierzach, przyrządach pomiarowych oraz w budowie maszyn. Libelle okrągłe są wyregulowane względem powierzchni styku, formę B można zamocować przy użyciu trzpienia gwintowanego.

- Czułość w minutach kątowych na 2 mm przesunięcia pęcherza
- Libella okrągła jest wyregulowana względem powierzchni styku oprawy libelli
- Do wyboru są różne trzpienie gwintowane
- Wypełnienie przezroczyste
- Czarny, kontrastujący pierścień
- Białe dno libelli

### Zakres temperatury:

-35 °C do +55 °C.

## KIPP Libelle okrągłe w oprawie cylindrycznej

Nr Zamówienia	Forma	D1	D2	D4	H	H1	Czułość
K1155.1140930	A	14	10	-	9,5	-	30'
K1155.1181130	A	18	12	-	11	-	30'
K1155.1201230	A	20	14	-	12	-	30'
K1155.1301530	A	30	21	-	15	-	30'
K1155.2140730	B	14	10	M4	7,5	5	30'
K1155.2181230	B	18	12	M6	12	5	30'
K1155.2201230	B	20	14	M5	12	8	30'
K1155.2301530	B	30	21	M8	15	10	30'



**Materiał:**

Korpus libelli okrągłej: stal nierdzewna.  
Od  $\varnothing$  14 mm: aluminium.  
Okienko wziernikowe szklane.

**Wersja:**

Aluminium anodowane w kolorze czarnym.

**Przykład zamówienia:**

K1156.120725

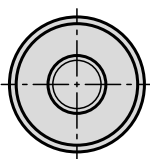
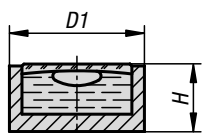
**Wskazówka:**

Libelle są stosowane jako przyrządy zerowe lub wykorzystywane do kontroli wypoziomowania, np. w poziomnicach, pochyłomierzach, przyrządach pomiarowych oraz w budowie maszyn. Doskonały kontur pęcherzyka i wyeliminowanie błędu paralaksy dzięki pierścieniowi wokół pęcherzyka znajdującemu się wewnątrz libelli.

- Czulość w minutach kątowych na 2 mm przesunięcia pęcherza
- Wypełnienie przezroczyste

**Zakres temperatury:**

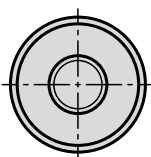
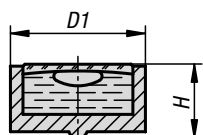
-35 °C do +55 °C.

**KIPP Libelle okrągłe**

Nr Zamówienia	Materiał korpusu	D1	H	Czulość
K1156.120710	stal nierdzewna	12	6	10'
K1156.120725	stal nierdzewna	12	6	25'
K1156.140710	aluminium	14	6,5	10'
K1156.140720	aluminium	14	6,5	20'
K1156.150710	aluminium	15	6,5	10'
K1156.150720	aluminium	15	6,8	20'
K1156.200810	aluminium	20	8,5	10'
K1156.200820	aluminium	20	8,5	20'
K1156.250910	aluminium	25	8,5	10'
K1156.250920	aluminium	25	8,5	20'

# Libelle okrągłe

z tworzywa sztucznego



**Materiał:**

Poliamid.

**Wersja:**

W kolorze kości słoniowej..

**Przykład zamówienia:**

K1157.120720

**Wskazówka:**

Libelle są stosowane jako przyrządy pomiarowe lub wykorzystywane do kontroli wypoziomowania, np. w poziomnicach, pochyłomierzach, przyrządach pomiarowych oraz w budowie maszyn.  
Z wewnętrznym czarnym, kontrastującym pierścieniem zapewniającym lepszą widoczność konturu pęcherzyka.

- Wypustka na dole obudowy.
- Czulość w minutach kątowych na 2 mm przesunięcia pęcherza
- Wypełnienie przezroczyste

**Zakres temperatury:**

-35 °C do +55 °C.



## KIPP Libelle okrągłe z tworzywa sztucznego

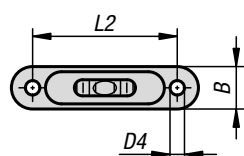
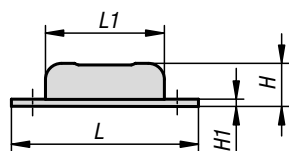
Nr Zamówienia	D1	H	Czulość
K1157.120720	12	7	20'
K1157.140730	14	7,7	30'
K1157.150720	15	7,7	20'
K1157.180930	18	9,2	30'
K1157.201040	20	10,6	40'
K1157.251230	25	11,5	30'

# Libelle rurkowe

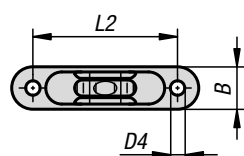
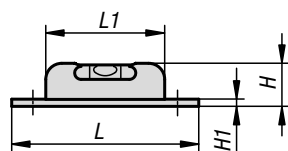
z oprawą do przykręcenia



Ⓐ



Ⓑ



### Materiał:

Oprawa miedziana.  
Libella rurkowa szklana.

### Wersja:

Niklowana i polerowana na wysoki połysk.  
Forma B anodowana na czarno.

### Przykład zamówienia:

K1158.1571350

### Wskazówka:

Libelle są stosowane jako przyrządy pomiarowe lub wykorzystywane do kontroli wypoziomowania, np. w poziomnicach, pochyłomierzach, przyrządach pomiarowych oraz w budowie maszyn.

Libelle rurkowe mogą być mocowane za pomocą dwóch otworów.

- Forma A: jedno okienko wziernikowe
- Forma B: trzy okienka wziernikowe
- Czułość w minutach kątowych na 2 mm przesunięcia pęcherza
- Wypełnienie zielone

### Zakres temperatury:

-35 °C do +55 °C.

## KIPP Libelle rurkowe z oprawą do przykręcenia

Nr Zamówienia	Forma	B	D4	H	H1	L	L1	L2	Czułość
K1158.1571350	A	12,3	4,5	13	1	57	37	45	50'
K1158.2571305	B	12,3	4,5	13	1	57	37	45	5'

# Pierścienie skalowe wg rysunku klienta



**Materiał:**  
Stal 1.192.

**Wersja:**  
Chromowane matowo, kreski i cyfry – czarne.

**Wskazówka:**  
Pokazane powyżej wykonanie doskonalono, by zapobiegać błędnym odczytom. Oko dobrze rozróżnia czarne znaki na srebrzystym tle. Można oczywiście zamówić inne wykończenie powierzchni i inne materiały.

