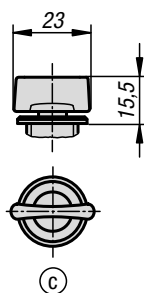
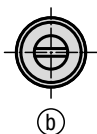
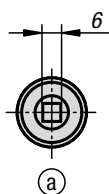
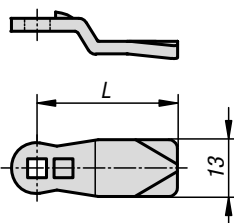
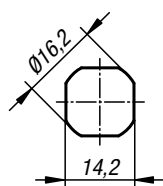
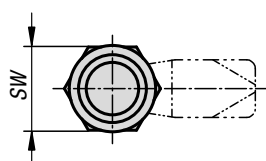
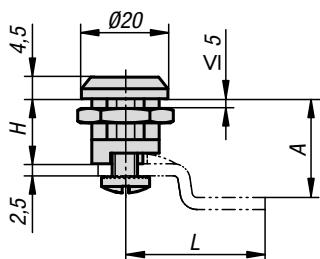


Zamki obrotowe, krawędziowe profile ochronne



Zamki

małe zapięcia



Materiał:

Obudowa i pokrętło, cynkowy odlew ciśnieniowy.
Języczek ze stali.

Wersja:

Obudowa i pokrętło, chromowane.
Wersja z przetyczką powlekana proszkowo, czarna,
języczek ocynkowany.

Przykład zamówienia:

Zamek K0518.16131
Języczek K0519.125X075

Wskazówka:

Zamek z języczkiem sprężynowym. Prawy lub lewy,
kąt zamykania 90°. Zamek może być wbudowany
w postaci wstępnie zmontowanego zespołu. Śruba
mocująca posiada z jednej strony formę śruby
uziemiającej z zaczepami.

Języczek w żądanej wersji należy zamówić osobno.
Każdy języczek można zestawić z dowolną obudową.

Wyposażenie:

Klucze nasadowe K0535

Wskazówka dotycząca planu:

- Uruchomienie:
a) Czworokąt 6 mm
b) Szczelina
c) Pokrętło



KIPP Zamki – małe zapięcia

Nr Zamówienia	Uruchomienie	H	SW
K0518.16131	czworokąt 6 mm	13,5	20
K0518.20131	szczelina	13,5	20
K0518.30132	pokrętło	13,5	20

KIPP Języczek do zamka

Nr Zamówienia	A	L
K0519.125X075	7,5	25
K0519.125X135	13,5	25
K0519.125X195	19,5	25

Zamki

z kluczem



Materiał:

Obudowa i pokrętko, cynkowy odlew ciśnieniowy.
Języczek ze stali.
Klucze z nowego srebra.

Wersja:

Obudowa i pokrętko chromowane,
języczek ocynkowany.

Przykład zamówienia:

Zamek demontowany K0520.131
Języczek K0521.128X105

Wskazówka:

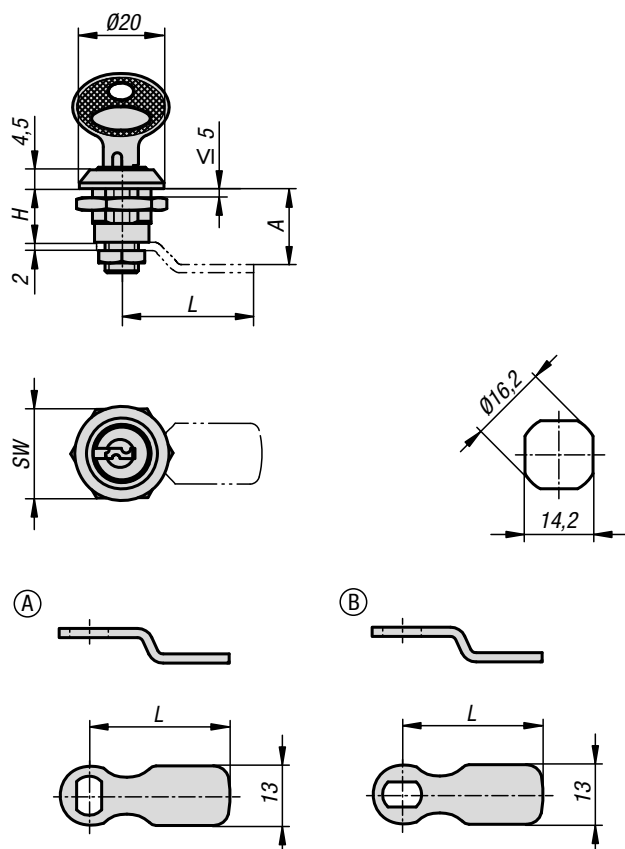
Mały demontowany zamek prawy lub lewy, kąt zamykania 90°. Zamek może być wbudowany w postaci wstępnie zmontowanego zespołu. Śruba mocująca posiada z jednej strony formę śruby uziemiającej z zaczepami.

Tego typu demontowane zamki wyposażone są zwykle w 2 klucze. Klucz może być wyjmowany w obu pozycjach (otwarcia i zamknięcia). Zamknięcie jest ujednolicone, tzn. każdy zamek może być otwierany za pomocą tego samego klucza.

Języczek w żądanej wersji należy zamówić osobno.

Na zapytanie:

Zamknięcie indywidualne.



KIPP Zamki, wersja kompaktowa

Nr Zamówienia	Uruchomienie	H	SW
K0520.131	Klucz w systemie jednego klucza	13	20

KIPP Języczek do zamka

Nr Zamówienia	Forma	A	L
K0521.128X105	A	10	28
K0521.124X135	B	13	24
K0521.131X135	B	13	31
K0521.136X135	B	13	36
K0521.130X165	B	16	30
K0521.126X205	B	20	26

Zamki

**Materiał:**

Obudowa, pokrętko i nakrętka – cynkowy odlew ciśnieniowy lub tworzywo sztuczne PA6 GFR 30.
Uszczelka płaska z gumy.
Języczek ze stali.

Wersja:

Obudowa, pokrętko i nakrętka chromowane lub czarne.
Języczek, ocynkowany.

Przykład zamówienia:

Zamek K0522.17181
Języczek K0523.145X045
(Prosimy o podanie odstępu „A“ języczka)

Wskazówka:

Zamek z języczkiem sprężynowym. Prawy lub lewy, kąt zamykania 90°. Zamek może być wbudowany w postaci wstępnie zmontowanego zespołu. Śruba mocująca posiada z jednej strony formę śruby uziemiającej z zaczepami.

Zabezpieczony przed wibracjami (za wyjątkiem wersji z tworzywa), zapadka uniemożliwia samoczynne otwieranie się. Ochrona przed wodą oraz pyłem zgodnie z IP65.

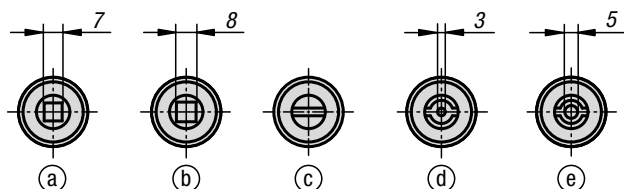
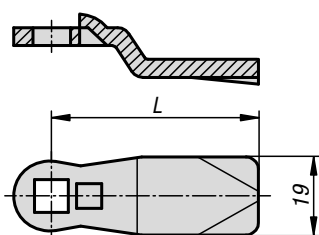
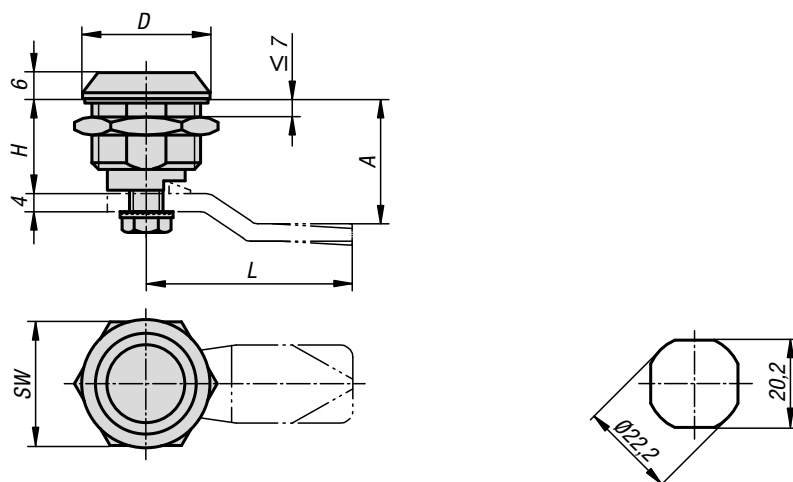
Języczek w żądanej wersji należy zamówić osobno. Każdy języczek można zestawzić z dowolną obudową.

Wyposażenie:

Klucze nasadowe K0535

Wskazówka dotycząca planu:

Uruchomienie:
a) Czworokąt 7 mm
b) Czworokąt 8 mm
c) Szczelina
d) Profil dwuskrzydłowy 3 mm
e) Profil dwuskrzydłowy 5 mm

**KIPP Zamki**

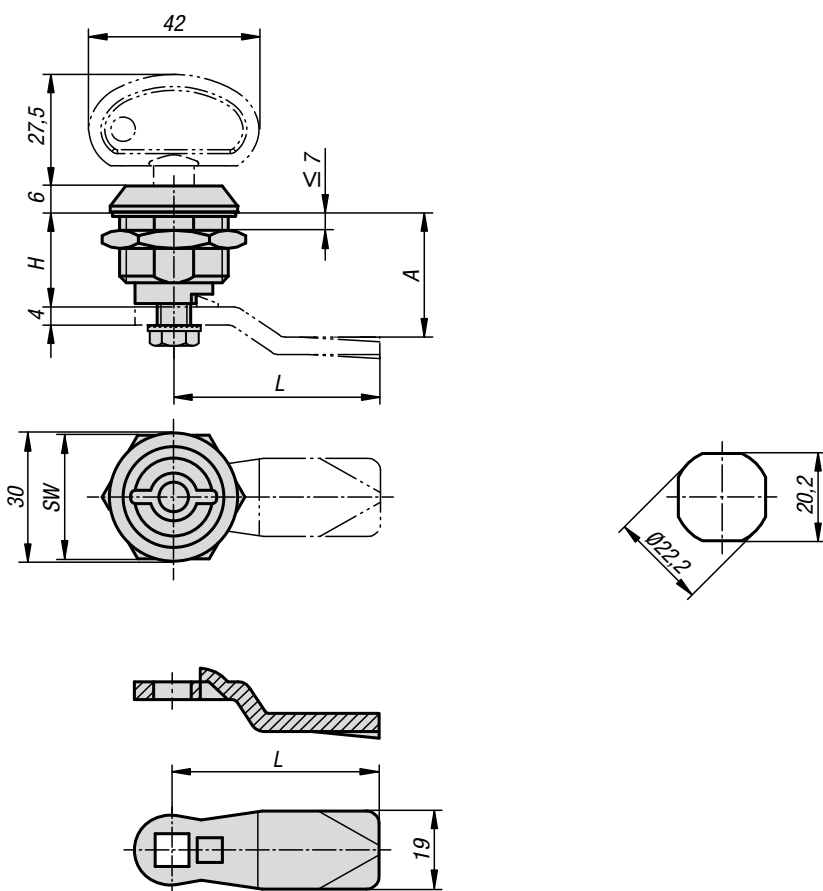
Nr Zamówienia cynk	Nr Zamówienia tworzywo sztuczne	D	Uruchomienie	SW	H
K0522.17181	-	30	czworokąt 7 mm	27	18,5
K0522.18181	-	30	czworokąt 8 mm	27	18,5
K0522.20181	K0522.20185	30/28	szczelina	27	18,5
K0522.43181	K0522.43185	30/28	profil dwuskrzydłowy 3 mm	27	18,5
K0522.45181	K0522.45185	30/28	profil dwuskrzydłowy 5 mm	27	18,5

KIPP Języczek do zamka

Nr Zamówienia	A	L
K0523.135X	16,5/18,5/20,5/22,5/24,5	35
K0523.145X	4,5/6,5/8,5/10,5/12,5/14,5/16,5/18,5/20,5/21,5/22,5/24,5/26,5/28,5/30,5/32,5/34,5/36,5/38,5/40,5/42,5	45

Zamki

z unikalnym kluczem



Materiał:

Obuwa, pokrętko, nakrętka i klucze – cynkowy odlew ciśnieniowy.
Uszczelka płaska z gumy.
Języczek ze stali.

Wersja:

Obudowa i pokrętko chromowane lub powlekane proszkowo, czarne.
Języczek, ocynkowany.
Klucze chromowane.

Przykład zamówienia:

Zamek z unikalnym kluczem K0524.181
Języczek K0523.145X045
(Prosimy o podanie odstępu „A” języczka)
Klucz K0524.9

Wskazówka:

Zamek z unikalnym kluczem z języczkiem sprężynowym. Prawy lub lewy, kąt zamykania 90°. Zamek może być wbudowany w postaci wstępnie zmontowanego zespołu. Śruba mocująca posiada z jednej strony formę śruby uziemiającej z zaczepami.

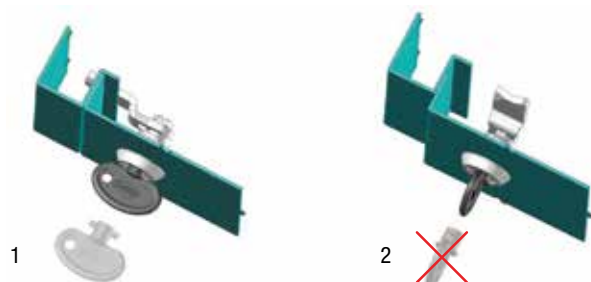
Ochrona przed wodą i pyłem zgodnie z IP65.

Klucz należy zamówić osobno. Zamek można otwierać i zamykać wyłącznie za pomocą unikalnego klucza. Klucz może być wyjmowany jedynie w pozycji zamknięcia. Jeśli zamek jest otwarty, klucz pełni funkcję pokrętła.

Języczek w żądanej wersji należy zamówić osobno. Każdy języczek można zestawzić z dowolną obudową.

Wskazówka dotycząca planu:

- 1) Klucz można wyjąć w pozycji zamknięcia
- 2) Klucza nie można wyjąć w pozycji otwarcia



KIPP Zamki z unikalnym kluczem

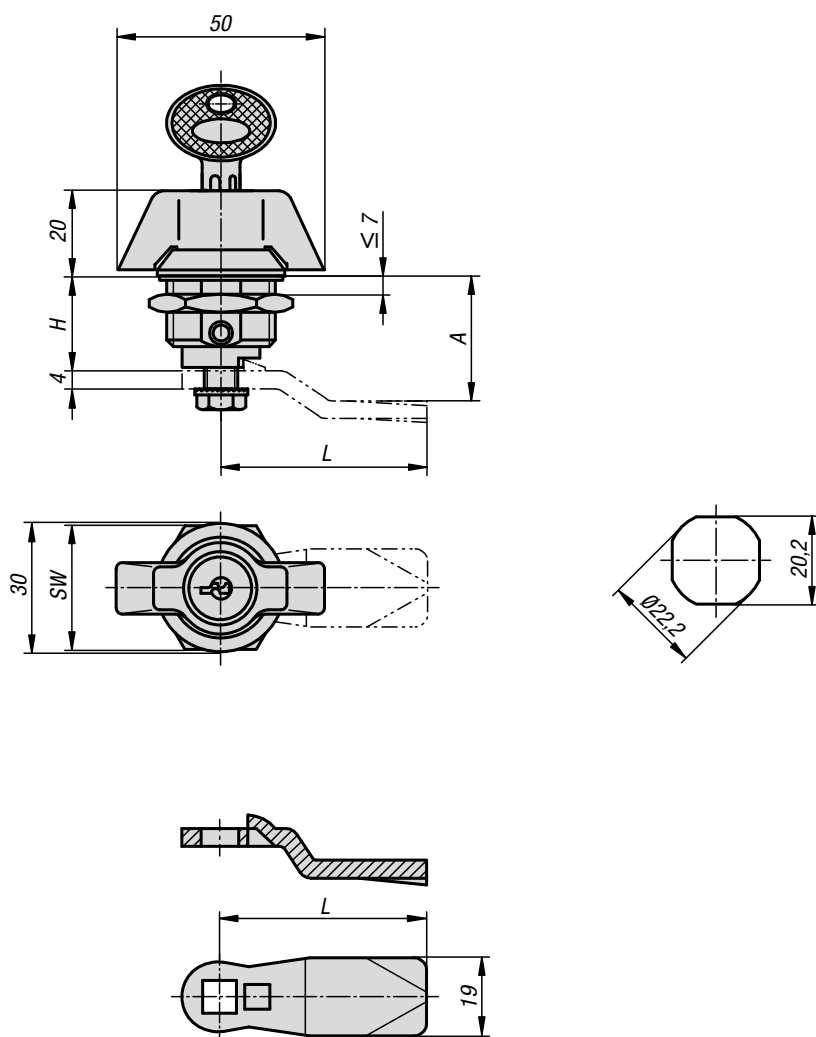
Nr Zamówienia chromowany	Nr Zamówienia powlekany proszkowo	Uruchomienie	H	SW	Nr Zamówienia Klucz
K0524.181	K0524.182	Klucz	18,5	27	K0524.9

KIPP Języczek do zamka

Nr Zamówienia	A	L
K0523.135X	16,5/18,5/20,5/22,5/24,5	35
K0523.145X	4,5/6,5/8,5/10,5/12,5/14,5/16,5/18,5/20,5/21,5/22,5/24,5/26,5/28,5/30,5/32,5/34,5/36,5/38,5/40,5/42,5	45

Zamki

z pokrętle

**Materiał:**

Obudowa i nakrętka – cynkowy odlew ciśnieniowy.
Przetyczka z tworzywa sztucznego PA6 GF 30.
Uszczelka płaska z gumy.
Języczek ze stali.

Wersja:

Obudowa i nakrętka, chromowana.
Przetyczka, czarna.
Języczek, ocynkowany.

Przykład zamówienia:

Zamek K0525.1183
Języczek K0523.145X045 (Prosimy o podanie odstępu „A” języczka)

Wskazówka:

Zamek z pokrętle prawy lub lewy, kąt zamykania 90°. Zamek może być wbudowany w postaci wstępnie zmontowanego zespołu. Śruba mocująca posiada z jednej strony formę śruby uziemiającej z zaczepami.

Ochrona przed pyłem i wodą zgodnie z IP65.

Demontowane zamki są wyposażone zwykle w 2 klucze. Klucz może być wyjmowany w obu pozycjach (otwarcia i zamknięcia). Zamknięcie jest ujednolicone, tzn. każdy zamek może być otwierany za pomocą tego samego klucza (typu Euro 5333).

Języczek w żądanej wersji należy zamówić osobno. Każdy języczek można zestawzić z dowolną obudową.

KIPP Zamki z pokrętle

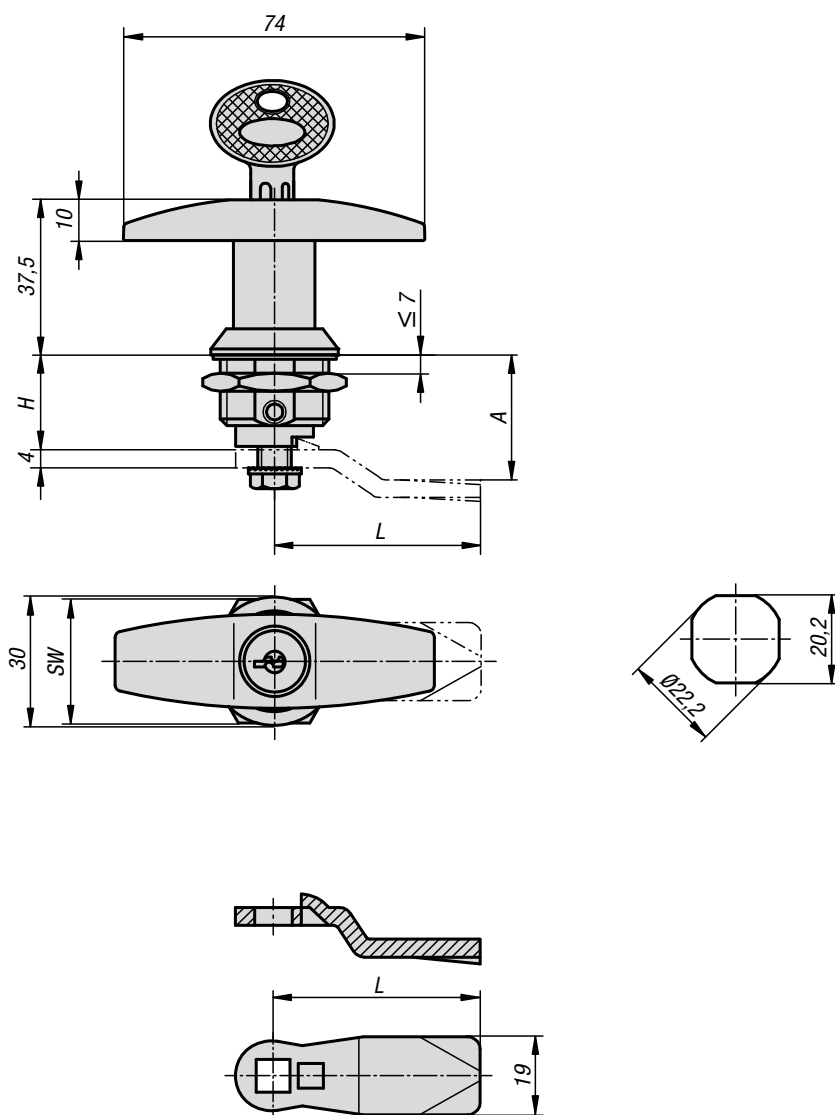
Nr Zamówienia	Uruchomienie	H	SW
K0525.1183	Pokrętle	18,5	27
K0525.2183	Pokrętle z zamkiem	18,5	27

KIPP Języczek do zamka

Nr Zamówienia	A	L
K0523.135X	16,5/18,5/20,5/22,5/24,5	35
K0523.145X	4,5/6,5/8,5/10,5/12,5/14,5/16,5/18,5/20,5/21,5/22,5/24,5/26,5/28,5/30,5/32,5/34,5/36,5/38,5/40,5/42,5	45

Zamki

z uchwytem T

**Materiał:**

Obudowa i nakrętka, cynkowy odlew ciśnieniowy.
Uchwyt T z tworzywa sztucznego PA6 GF 30.
Uszczelka płaska z gumy.
Języczek ze stali.

Wersja:

Obudowa i nakrętka, chromowana.
Uchwyt T, czarny.
Języczek, ocynkowany.

Przykład zamówienia:

Zamek K0526.1183
Języczek K0523.145X045
(Prosimy o podanie odstępu „A” języczka)

Wskazówka:

Zamek z uchwytem T, prawy lub lewy, kąt zamykania 90°. Zamek może być wbudowany w postaci wstępnie zmontowanego zespołu. Śruba mocująca posiada z jednej strony formę śruby uziemiającej z zaczepami.

Ochrona przed pyłem i wodą zgodnie z IP65.

Demontowane zamki są wyposażone zwykle w 2 klucze. Klucz może być wyjmowany w obu pozycjach (otwarcia i zamknięcia). Zamknięcie jest ujednolicone, tzn. każdy zamek może być otwierany za pomocą tego samego klucza (typu Euro 5333).

Języczek w żądanej wersji należy zamówić osobno. Każdy języczek można zestawzić z dowolną obudową.

KIPP Zamki z uchwytem T

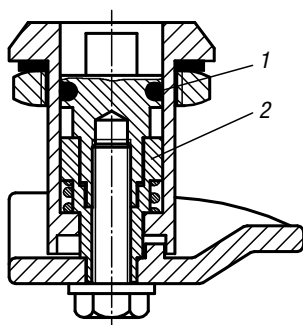
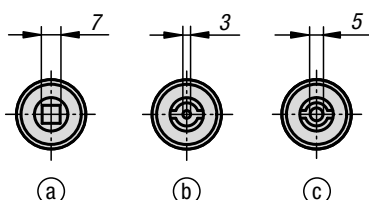
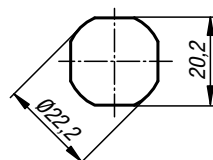
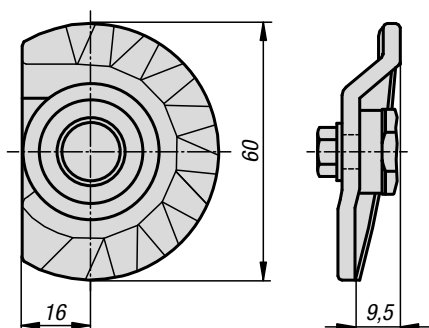
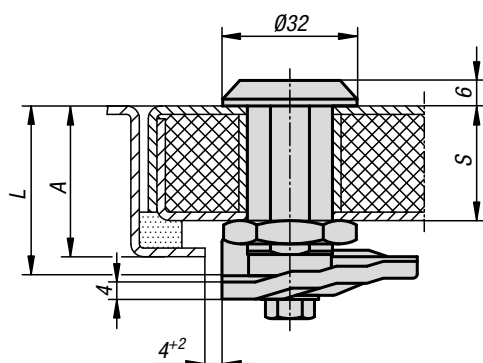
Nr Zamówienia	Uruchomienie	H	SW
K0526.1183	uchwyt T	18,5	27
K0526.2183	uchwyt T zamykany	18,5	27

KIPP Języczek do zamka

Nr Zamówienia	A	L
K0523.135X	16,5/18,5/20,5/22,5/24,5	35
K0523.145X	4,5/6,5/8,5/10,5/12,5/14,5/16,5/18,5/20,5/21,5/22,5/24,5/26,5/28,5/30,5/32,5/34,5/36,5/38,5/40,5/42,5	45

Zamki

z mechanizmem krzywkowym



Materiał:

Obudowa, pokrętło, nakręta i języczek – cynkowy odlew ciśnieniowy.
Uszczelka płaska z gumy.

Wersja:

Obudowa, pokrętło, nakrętka i języczek, chromowane.

Przykład zamówienia:

Zamki K0527.17301

Wskazówka:

Zamki z podkładką stopniową stosowane są przeważnie do drzwi i obudów, których hermetyzacja wymaga dużej siły nacisku. Wersja prawa lub lewa. Zamykanie odbywa się w tym wypadku wyłącznie w kierunku zgodnym z ruchem wskazówek zegara. Obrót pokrętła w prawo daje możliwość stopniowego zwiększania zakresu ruchu do 9,5 mm przy maksymalnym kącie obrotu 270°.

Śruba mocująca posiada z jednej strony formę śruby uziemiającej z zaczepami.

Ochrona przed wodą oraz pyłem zgodnie z IP65.

Wyposażenie:

Klucze nasadowe K0535

Wskazówka dotycząca planu:

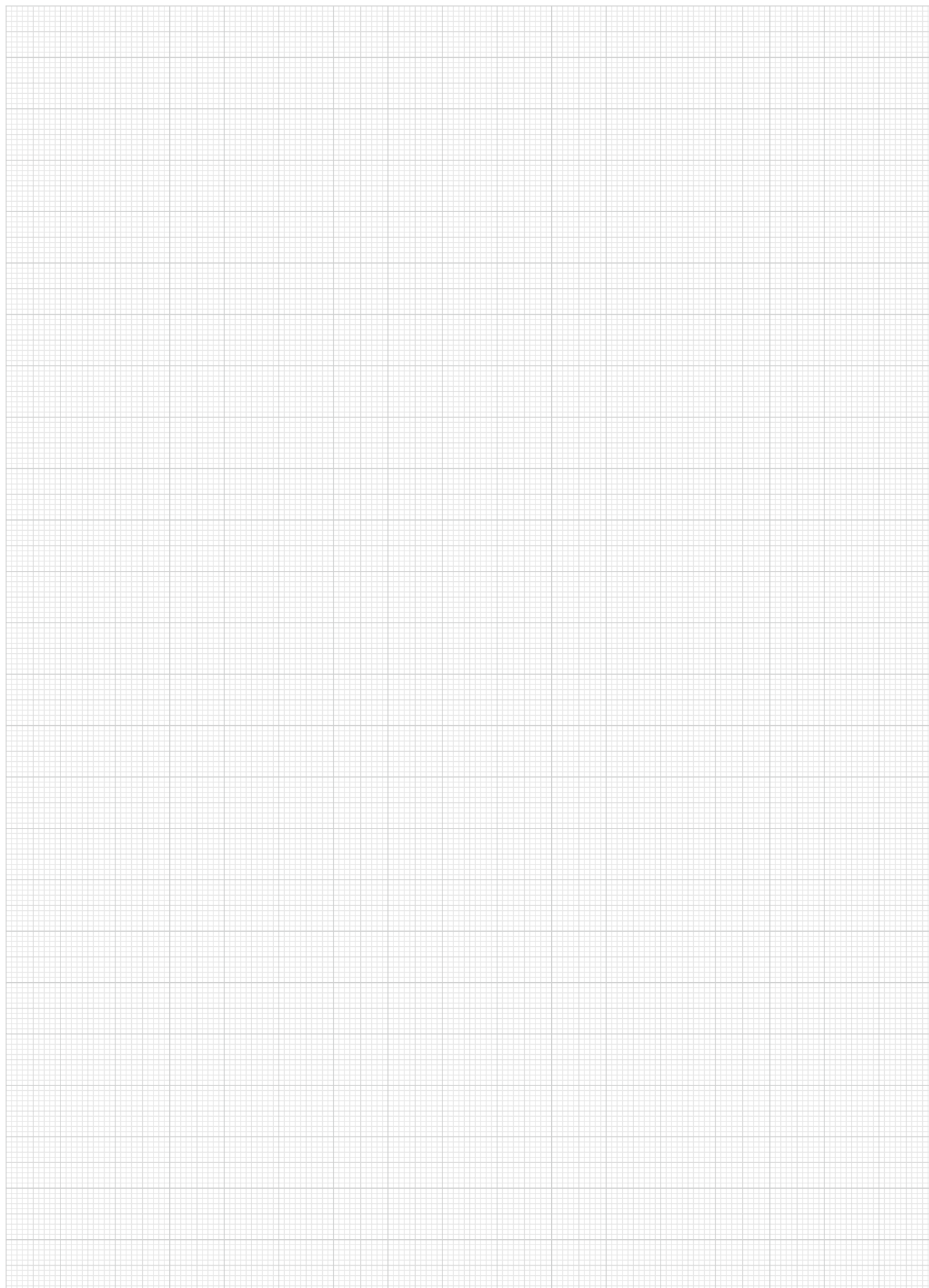
Uruchomienie:

- a) Czworokąt 7 mm
- b) Profil dwuskrzydłowy 3 mm
- c) Profil dwuskrzydłowy 5 mm

- 1) Oring
- 2) Adapter

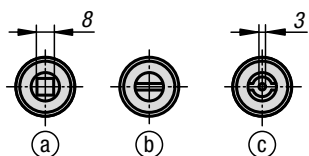
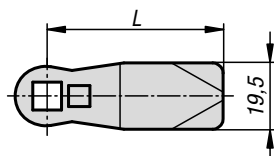
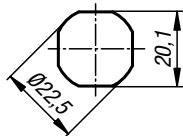
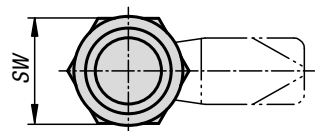
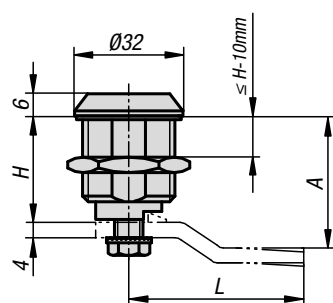
KIPP Zamki z mechanizmem krzywkowym

Nr Zamówienia czworokąt 7 mm	Nr Zamówienia profil dwuskrzydłowy 3 mm	Nr Zamówienia profil dwuskrzydłowy 5 mm	A	L	S maks.
K0527.17301	K0527.43301	K0527.45301	30 -9,5	30	20
K0527.17401	K0527.43401	K0527.45401	40 -9,5	40	30
K0527.17501	K0527.43501	K0527.45501	50 -9,5	50	40
K0527.17601	K0527.43601	K0527.45601	60 -9,5	60	50



Zamek

wersja długa

**Materiał:**

Obudowa i pokrętko, cynkowy odlew ciśnieniowy.
Języczek ze stali.

Wersja:

Obudowa i pokrętko, chromowane.
Języczek, ocynkowany.

Przykład zamówienia:

Zamek K1113.18301
Języczek K1114.145X040

Wskazówka:

Stopień ochrony IP65. Jest on zapewniany przez dodatkowy o-ring pod gniazdem klucza oraz uszczelkę płaską umieszczoną na obudowie. Zamek może być wbudowany w postaci wstępnie zmontowanego zespołu. Języczek w żądanej wersji należy zamówić osobno. Z zamkiem można zestawzić każdy języczek.

Wyposażenie:

Klucze nasadowe K0535

Wskazówka dotycząca planu:

Uruchomienie:

- a) Czworokąt 8 mm
- b) Szczelina
- c) Profil dwuskrzydłowy 3 mm

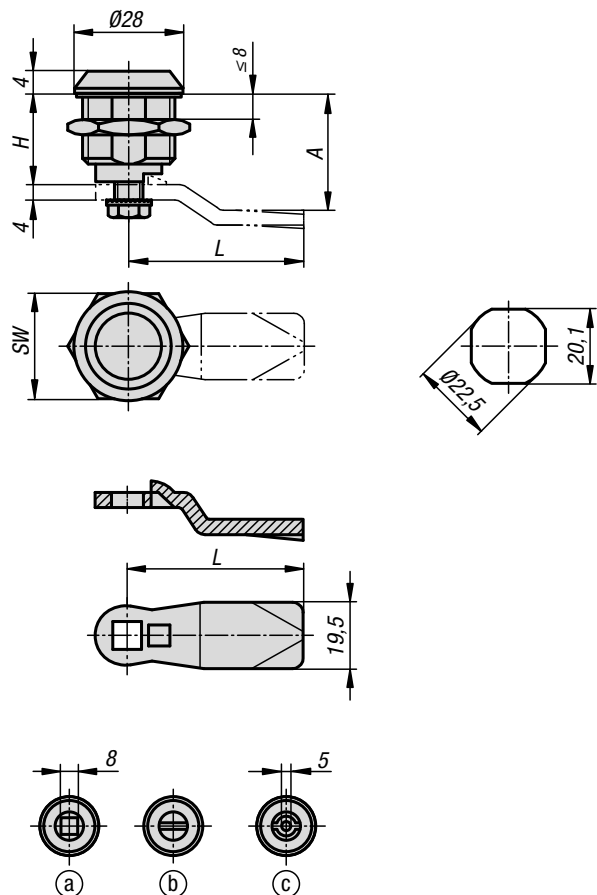
KIPP Zamek w wersji długiej

Nr Zamówienia	H	Uruchomienie	SW
K1113.18301	30	czworokąt 8 mm	27
K1113.40301	30	profil dwuskrzydłowy 3 mm	27
K1113.20301	30	szczelina	27
K1113.18401	40	czworokąt 8 mm	27
K1113.40401	40	profil dwuskrzydłowy 3 mm	27
K1113.20401	40	szczelina	27
K1113.18501	50	czworokąt 8 mm	27
K1113.40501	50	profil dwuskrzydłowy 3 mm	27
K1113.20501	50	szczelina	27

KIPP Jęczyczek do zamka

Nr Zamówienia	A przy długości obudowy H=30	A przy długości obudowy H=40	A przy długości obudowy H=50	L
K1114.145X040	16	26	36	45
K1114.145X060	18	28	38	45
K1114.145X080	20	30	40	45
K1114.145X100	22	32	42	45
K1114.145X120	24	34	44	45
K1114.145X140	26	36	46	45
K1114.145X160	28	38	48	45
K1114.145X180	30	40	50	45
K1114.145X200	32	42	52	45
K1114.145X220	34	44	54	45
K1114.145X240	36	46	56	45
K1114.145X260	38	48	58	45
K1114.145X280	40	50	60	45
K1114.145X300	42	52	62	45
K1114.145X320	44	54	64	45
K1114.145X340	46	56	66	45
K1114.145X360	48	58	68	45
K1114.145X380	50	60	70	45
K1114.145X400	52	62	72	45
K1114.145X420	54	64	74	45

Zamek ze stali nierdzewnej

**Materiał:**

Zamek: stal nierdzewna 1.4305.
Język: stal nierdzewna 1.4301.

Wersja:

Z połyskiem.

Przykład zamówienia:

Zamek K1106.40186
Język K1114.245X180

Wskazówka:

Stopień ochrony IP65. Jest on zapewniany przez dodatkowy o-ring pod gniazdem klucza oraz poliuretanową uszczelkę piankową umieszczoną na obudowie. Zamek może być wbudowany w postaci wstępnie zmontowanego zespołu. Język w żądanej wersji należy zamówić osobno. Z zamkiem można zestawiać każdy język.

Wskazówka dotycząca planu:

Uruchomienie:

- Czworokąt 8 mm
- Szczelina
- Profil dwuskrzydłowy 5 mm

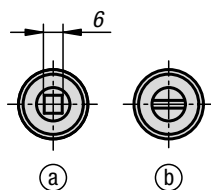
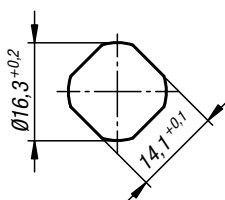
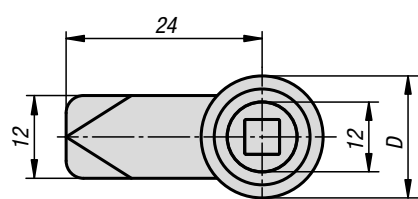
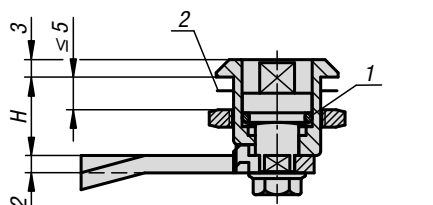
KIPP Zamek ze stali nierdzewnej

Nr Zamówienia	Uruchomienie	H	SW
K1106.40186	profil dwuskrzydłowy 5 mm	18	27
K1106.20186	szczelina	18	27
K1106.18186	czworokąt 8 mm	18	27

KIPP Język do zamka

Nr Zamówienia	A przy długości obudowy H=18	L
K1114.245X180	18	45
K1114.245X200	20	45
K1114.245X240	24	45
K1114.245X280	28	45
K1114.245X320	32	45
K1114.245X340	34	45
K1114.245X360	36	45
K1114.245X380	38	45
K1114.245X400	40	45
K1114.245X420	42	45

Zamek ze stali nierdzewnej



Materiał:

Zamek: stal nierdzewna 1.4401.
Język: stal nierdzewna 1.4301.

Wersja:

Z połyskiem.

Przykład zamówienia:

K1360.1613

Wskazówka:

Zamek może być wbudowany w postaci wstępnie zmontowanego zespołu. Możliwość zastosowania z prawej lub lewej strony. Wodo- i pyłoodporność: klasa IP65 zgodnie z normą EN 60529.

Wyposażenie:

Klucze nasadowe K0535

Wskazówka dotycząca planu:

Uruchomienie:
a) Czworokąt 6 mm
b) Szczelina

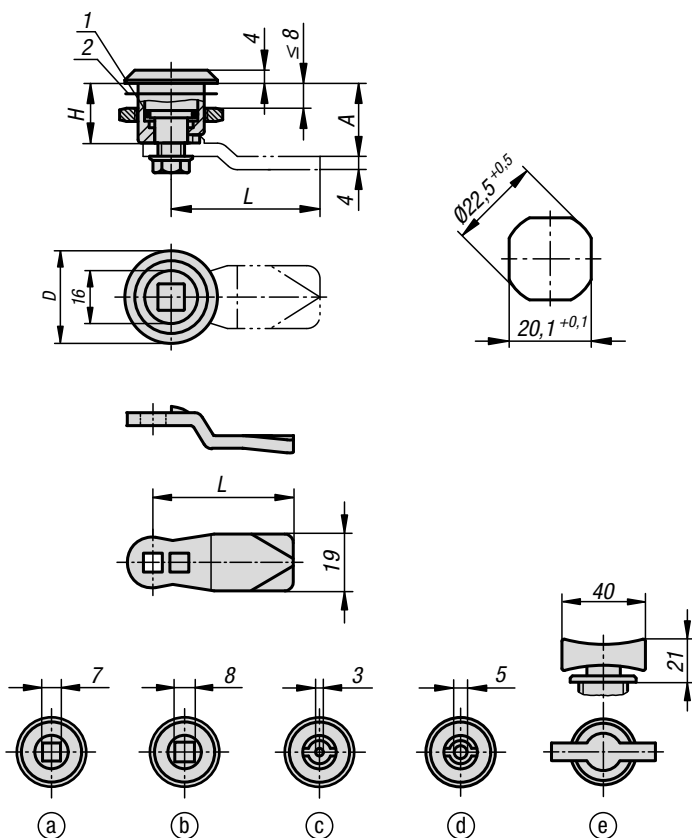
- 1) Oring
- 2) Uszczelka płaska

KIPP Zamek ze stali nierdzewnej

Nr Zamówienia	Uruchomienie	D	H
K1360.1613	czworokąt 6 mm	20	13,5
K1360.2013	szczelina	20	13,5

Zamki ze stali nierdzewnej

małe zapięcia



Materiał:

Obudowa ze stali nierdzewnej 1.4404.

Pokrętło i śruba mocująca ze stali nierdzewnej 1.4404.

Języczek ze stali nierdzewnej 1.4301.

Wersja:

Z połyskiem.

Przykład zamówienia:

Zamek K1351.1718

Języczek K1340.45060

Wskazówka:

Zamek może być wbudowany w postaci wstępnie zmontowanego zespołu, a jego kąt zamykania wynosi 90°. Możliwość zastosowania z prawej lub lewej strony. Zabezpieczenie przed działaniem wody i pyłu zgodnie z IP65 wg EN 60529.

Języczek w wybranej wersji należy zamówić osobno. Każdy języczek można połączyć z dowolnym korpusem.

Wyposażenie:

Klucze nasadowe K0535

Wskazówka dotycząca planu:

Uruchomienie:

- a) Czworokąt 7 mm
- b) Czworokąt 8 mm
- c) Profil dwuskrzydłowy 3 mm
- d) Profil dwuskrzydłowy 5 mm
- e) Pokrętło

1) Oring

2) Uszczelka płaska

Zamki ze stali nierdzewnej

małe zapięcia



KIPP Zamki ze stali nierdzewnej małe zapięcia

Nr Zamówienia	Uruchomienie	D	H
K1351.1718	czworokąt 7 mm	28	18
K1351.1818	czworokąt 8 mm	28	18
K1351.4318	profil dwuskrzydłowy 3 mm	28	18
K1351.4518	profil dwuskrzydłowy 5 mm	28	18
K1351.0018	pookrętko	28	18

KIPP Języczek do zamka

Nr Zamówienia	A	L
K1340.45060	6	45
K1340.45080	8	45
K1340.45100	10	45
K1340.45140	14	45
K1340.45160	16	45
K1340.45180	18	45
K1340.45200	20	45
K1340.45220	22	45
K1340.45240	24	45
K1340.45260	26	45
K1340.45280	28	45
K1340.45320	32	45
K1340.45500	50	45

Zamek ze stali nierdzewnej

wersja długa



Materiał:

Obudowa ze stali nierdzewnej 1.4305.
Pokrętko i śruba mocująca ze stali nierdzewnej 1.4404.
Języczek ze stali nierdzewnej 1.4301.

Wersja:

Z połyskiem.

Przykład zamówienia:

Zamek K1352.1730
Języczek K1340.45060

Wskazówka:

Zamek może być wbudowany w postaci wstępnie zmontowanego zespołu, a jego kąt zamykania wynosi 90°. Możliwość zastosowania z prawej lub lewej strony. Zabezpieczenie przed działaniem wody i pyłu zgodnie z IP65 wg EN 60529.

Języczek w wybranej wersji należy zamówić osobno. Każdy języczek można połączyć z dowolnym korpusem.

Wyposażenie:

Klucze nasadowe K0535

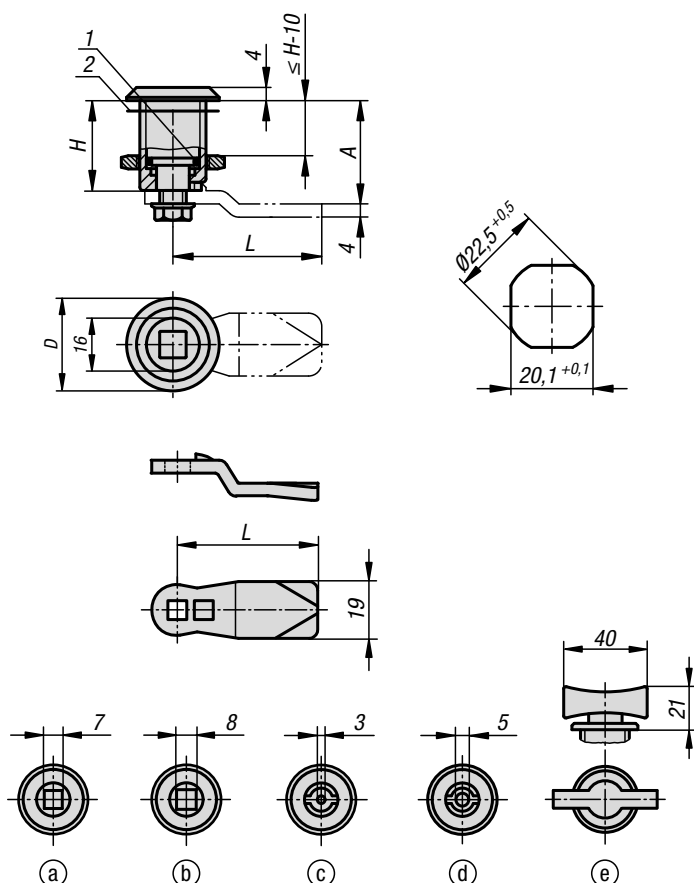
Wskazówka dotycząca planu:

Uruchomienie:

- a) Czworokąt 7 mm
- b) Czworokąt 8 mm
- c) Profil dwuskrzydłowy 3 mm
- d) Profil dwuskrzydłowy 5 mm
- e) Pokrętko

1) Oring

2) Uszczelka płaska



Zamek ze stali nierdzewnej

wersja długa



KIPP Zamek ze stali nierdzewnej, wersja długa

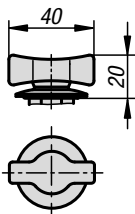
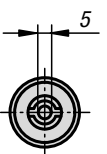
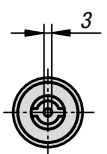
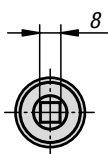
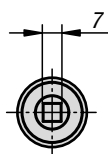
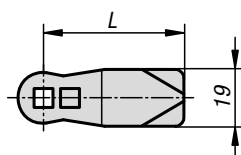
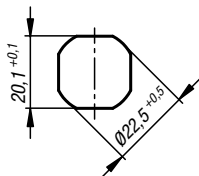
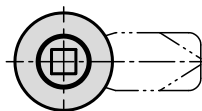
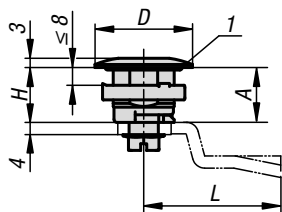
Nr Zamówienia	Uruchomienie	D	H
K1352.1730	czworokąt 7 mm	28	30
K1352.1736	czworokąt 7 mm	28	36
K1352.1740	czworokąt 7 mm	28	40
K1352.1750	czworokąt 7 mm	28	50
K1352.1760	czworokąt 7 mm	28	60
K1352.1830	czworokąt 8 mm	28	30
K1352.1836	czworokąt 8 mm	28	36
K1352.1840	czworokąt 8 mm	28	40
K1352.1850	czworokąt 8 mm	28	50
K1352.1860	czworokąt 8 mm	28	60
K1352.4330	profil dwuskrzydłowy 3 mm	28	30
K1352.4336	profil dwuskrzydłowy 3 mm	28	36
K1352.4340	profil dwuskrzydłowy 3 mm	28	40
K1352.4350	profil dwuskrzydłowy 3 mm	28	50
K1352.4360	profil dwuskrzydłowy 3 mm	28	60
K1352.4530	profil dwuskrzydłowy 5 mm	28	30
K1352.4536	profil dwuskrzydłowy 5 mm	28	36
K1352.4540	profil dwuskrzydłowy 5 mm	28	40
K1352.4550	profil dwuskrzydłowy 5 mm	28	50
K1352.4560	profil dwuskrzydłowy 5 mm	28	60
K1352.0030	pokrętło	28	30
K1352.0036	pokrętło	28	36
K1352.0040	pokrętło	28	40
K1352.0050	pokrętło	28	50
K1352.0060	pokrętło	28	60

KIPP Języczek do zamka

Nr Zamówienia	A przy długości obudowy H=30	A przy długości obudowy H=36	A przy długości obudowy H=40	A przy długości obudowy H=50	A przy długości obudowy H=60	L
K1340.45060	18	24	28	38	48	45
K1340.45080	20	26	30	40	50	45
K1340.45100	22	28	32	42	52	45
K1340.45140	26	32	36	46	56	45
K1340.45160	28	34	38	48	58	45
K1340.45180	30	36	40	50	60	45
K1340.45200	32	38	42	52	62	45
K1340.45220	34	40	44	54	64	45
K1340.45240	36	42	46	56	66	45
K1340.45260	38	44	48	58	68	45
K1340.45280	40	46	50	60	70	45
K1340.45320	44	50	54	64	74	45
K1340.45500	62	68	72	82	92	45

Zamki ze stali nierdzewnej

małe zapięcia



(a)

(b)

(c)

(d)

(e)



Materiał:

Obudowa i śruba mocująca ze stali nierdzewnej 1.4404.
Pokrętło 1.4401.

Pierścien uszczelniający: NBR.

Języczek ze stali nierdzewnej 1.4301.

Wersja:

Z polyskiem.

Przykład zamówienia:

Zamek K1339.1718

Języczek K1340.45060

Wskazówka:

Zamek może być wbudowany w postaci wstępnie zmontowanego zespołu, a jego kąt zamykania wynosi 90°.

Możliwość zastosowania z prawej lub lewej strony.
Zabezpieczenie przed działaniem wody i pyłu zgodnie z IP65 wg EN 60529.

Języczek w wybranej wersji należy zamówić osobno.
Każdy języczek można połączyć z dowolnym korpusem.

Wyposażenie:

Klucze nasadowe K0535

Wskazówka dotycząca planu:

Uruchomienie:

- a) Czworokąt 7 mm
- b) Czworokąt 8 mm
- c) Profil dwuskrzydłowy 3 mm
- d) Profil dwuskrzydłowy 5 mm
- e) Pokrętło

1) Oring

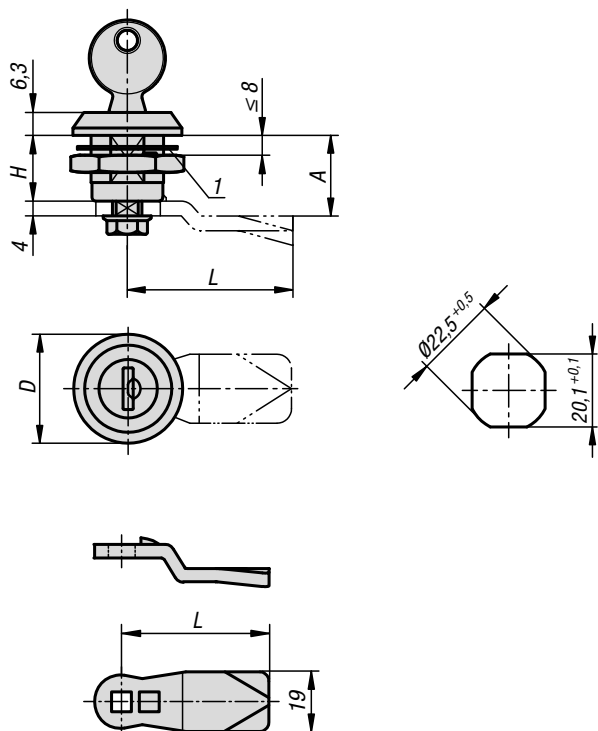
KIPP Zamki ze stali nierdzewnej

Nr Zamówienia	Uruchomienie	D	H
K1339.1718	czworokąt 7 mm	32	18
K1339.1818	czworokąt 8 mm	32	18
K1339.4318	profil dwuskrzydłowy 3 mm	32	18
K1339.4518	profil dwuskrzydłowy 5 mm	32	18
K1339.0018	pookrętło	32	18

KIPP Języczek do zamka

Nr Zamówienia	A	L
K1340.45060	6	45
K1340.45080	8	45
K1340.45100	10	45
K1340.45140	14	45
K1340.45160	16	45
K1340.45180	18	45
K1340.45200	20	45
K1340.45220	22	45
K1340.45240	24	45
K1340.45260	26	45
K1340.45280	28	45
K1340.45320	32	45
K1340.45500	50	45

Zamek z kluczem, ze stali nierdzewnej

**Materiał:**

Zamek: stal nierdzewna 1.4401.
Język: stal nierdzewna 1.4301.

Wersja:

Z połyskiem.

Przykład zamówienia:

Zamek K1355.18
Język K1340.45060

Wskazówka:

Zamek może być wbudowany w postaci wstępnie zmontowanego zespołu. Obudowa ze śrubą mocującą i płytką, system jednego klucza, dołączone 2 klucze (zamknięcie 1333).

Język w wybranej wersji należy zamówić osobno. Każdy język można połączyć z dowolnym korpusem.

Wskazówka dotycząca planu:

1) Uszczelka płaska

KIPP Zamek z kluczem, ze stali nierdzewnej

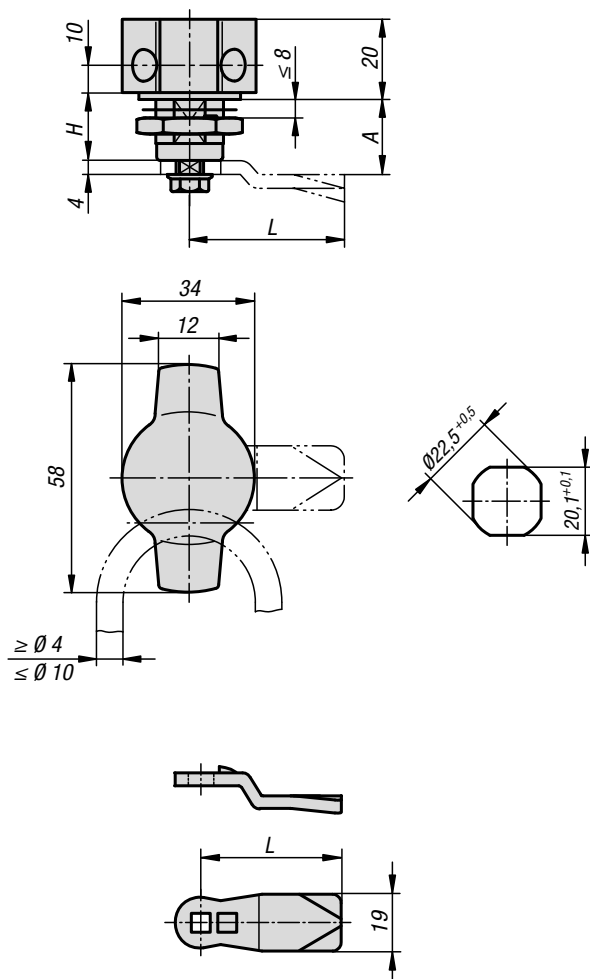
Nr Zamówienia	Uruchomienie	D	H
K1355.18	klucz, w systemie jednego klucza	30	18

KIPP Język do zamka

Nr Zamówienia	A	L
K1340.45060	6	45
K1340.45080	8	45
K1340.45100	10	45
K1340.45140	14	45
K1340.45160	16	45
K1340.45180	18	45
K1340.45200	20	45
K1340.45220	22	45
K1340.45240	24	45
K1340.45260	26	45
K1340.45280	28	45
K1340.45320	32	45
K1340.45500	50	45

Zamek ze stali nierdzewnej

z pokrętłem



Materiał:

Zamek: stal nierdzewna 1.4401.
Język: stal nierdzewna 1.4301.

Wersja:

z połyskiem
Uchwyt polerowany.

Przykład zamówienia:

Zamek K1358.18
Język K1340.45060

Wskazówka:

Zamek z pokrętłem, prawy lub lewy, kąt zamykania 90°. Zamek może być wbudowany w postaci wstępnie zmontowanego zespołu.

Ochrona przed pyłem i wodą zgodnie z IP65.

Język w żądanej wersji należy zamówić osobno. Każdy język można zestawić z dowolną obudową.

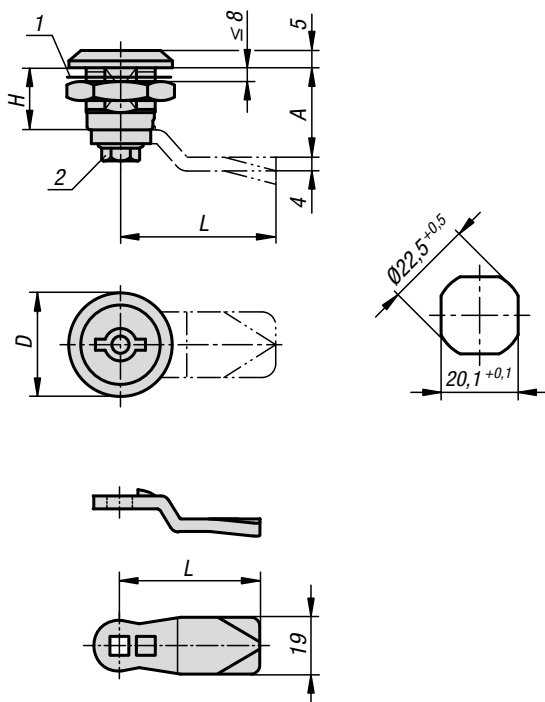
KIPP Zamek ze stali nierdzewnej z pokrętłem

Nr Zamówienia	Uruchomienie	H
K1358.18	pokrętło z zamkiem	18

KIPP Język do zamka

Nr Zamówienia	A	L
K1340.45060	6	45
K1340.45080	8	45
K1340.45100	10	45
K1340.45140	14	45
K1340.45160	16	45
K1340.45180	18	45
K1340.45200	20	45
K1340.45220	22	45
K1340.45240	24	45
K1340.45260	26	45
K1340.45280	28	45
K1340.45320	32	45
K1340.45500	50	45

Zamki ze stali nierdzewnej



Materiał:

Zamek: stal nierdzewna 1.4401.
Język: stal nierdzewna 1.4301.

Wersja:

Z połyskiem.

Przykład zamówienia:

Zamek K1350.14518
Język K1340.45060

Wskazówka:

Dzięki wbudowanemu elementowi blokującemu zamki z unikalnym kluczem są odporne na wstrząsy i drgania zgodnie z normą DIN 43668 również przy dużej sile docisku. Obsługa bez odpowiedniego klucza nie jest możliwa. Klucz może być wyciągnięty tylko po zamknięciu. Podzespół zamka jest wstępnie zmontowany. Wersja prawostronna = zamykanie w kierunku przeciwnym do ruchu wskazówek zegara. Wersja lewostronna = zamykanie w kierunku zgodnym z ruchem wskazówek zegara. Zabezpieczenie przed działaniem wody i pyłu zgodnie z IP65 wg EN 60529.

Język w wybranej wersji należy zamówić osobno. Każdy język można połączyć z dowolnym korpusem.

Wyposażenie:

Klucze nasadowe K0535

Wskazówka dotycząca planu:

- 1) uszczelka płaska
- 2) śruba z samoczynnym blokowaniem

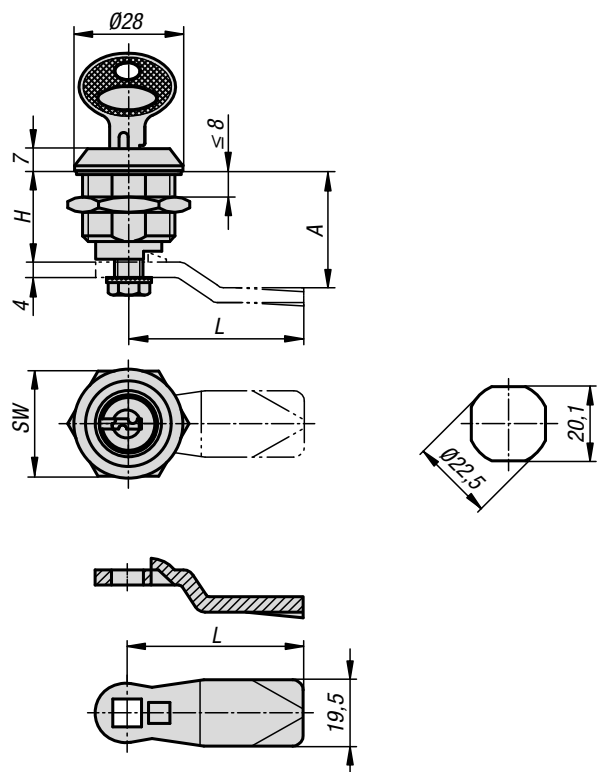
KIPP Zamki ze stali nierdzewnej

Nr Zamówienia	Wersja 1	Uruchomienie	D	H
K1350.14518	prawy	profil dwuskrzydłowy 5 mm	30	18
K1350.24518	lewy	profil dwuskrzydłowy 5 mm	30	18

KIPP Język do zamka

Nr Zamówienia	A	L
K1340.45060	6	45
K1340.45080	8	45
K1340.45100	10	45
K1340.45140	14	45
K1340.45160	16	45
K1340.45180	18	45
K1340.45200	20	45
K1340.45220	22	45
K1340.45240	24	45
K1340.45260	26	45
K1340.45280	28	45
K1340.45320	32	45
K1340.45500	50	45

Zamek z kluczem, ze stali nierdzewnej

**Materiał:**

Zamek: stal nierdzewna 1.4401.

Języczek: stal nierdzewna 1.4301.

Wersja:

Z połyskiem.

Przykład zamówienia:

Zamek K1107.186

Języczek K1114.245X180

Wskazówka:

Zamek na klucz prawy lub lewy, kąt zamykania 90°. Zamek może być wbudowany w postaci wstępnie zmontowanego zespołu. Zamykany zamek obrotowy wyposażony jest w 2 klucze. Klucz może być wyjmowany w obu pozycjach (otwarcia i zamknięcia). Zamknięcie jest ujednolicone, tzn. każdy zamek może być otwierany za pomocą tego samego klucza (zamknięcie 1333).

Języczek w żądanej wersji należy zamówić osobno. Z zamkiem można zestawzić każdy języczek.

KIPP Zamek z kluczem, ze stali nierdzewnej

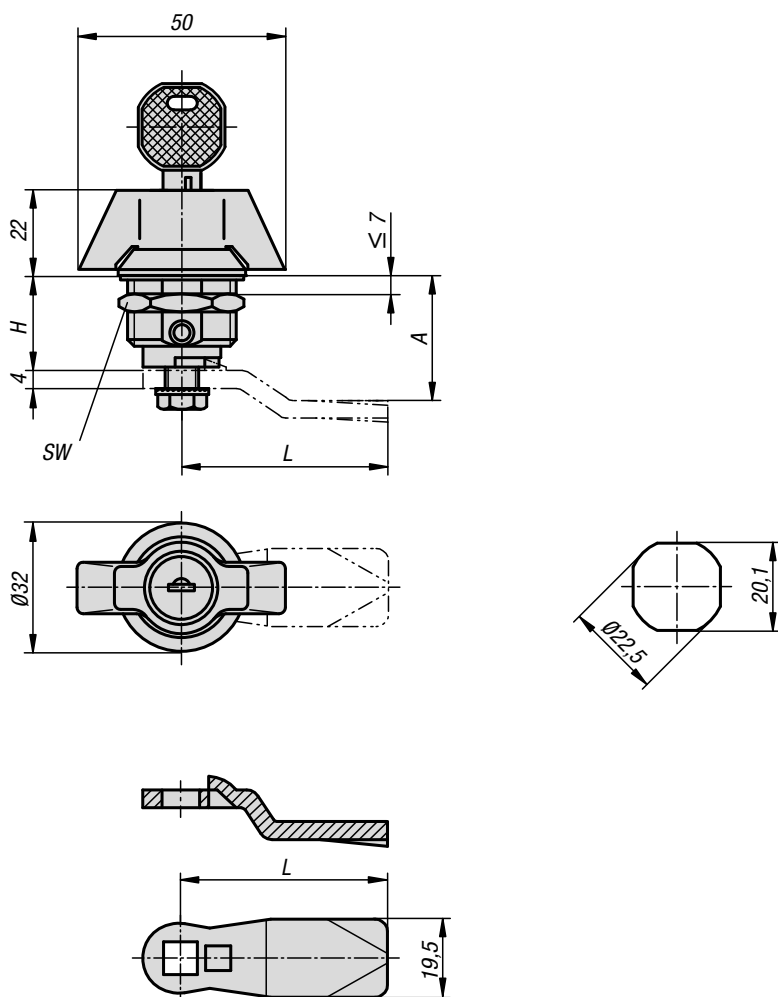
Nr Zamówienia	Uruchomienie	H	SW
K1107.186	klucz, w systemie jednego klucza	18	27

KIPP Języczek do zamka

Nr Zamówienia	A przy długości obudowy H=18	L
K1114.245X180	18	45
K1114.245X200	20	45
K1114.245X240	24	45
K1114.245X280	28	45
K1114.245X320	32	45
K1114.245X340	34	45
K1114.245X360	36	45
K1114.245X380	38	45
K1114.245X400	40	45
K1114.245X420	42	45

Zamek ze stali nierdzewnej

z pokrętłem

**Materiał:**

Zamek: stal nierdzewna 1.4401.

Języczek: stal nierdzewna 1.4301.

Wersja:

Z połyskiem.

Przykład zamówienia:

Zamek K1108.1186

Języczek K1114.245X180

Wskazówka:

Zamki obrotowe z pokrętłem. Możliwość zastosowania z prawej lub lewej strony z kątem zamykania 90°. Zamek może być wbudowany w postaci wstępnie zmontowanego zespołu. Dostawa ze standardową nakrętką ze stali nierdzewnej. Zamykany zamek obrotowy wyposażony jest w 2 klucze. Klucz można wyciągnąć w obu położeniach (otwartym i zamkniętym). Z zamkiem można zestawzić każdy języczek (zamknięcie 1333).

Języczek w wybranej wersji należy zamówić osobno. Każdy języczek można połączyć z dowolnym korpusem.

KIPP Zamek ze stali nierdzewnej, z pokrętłem

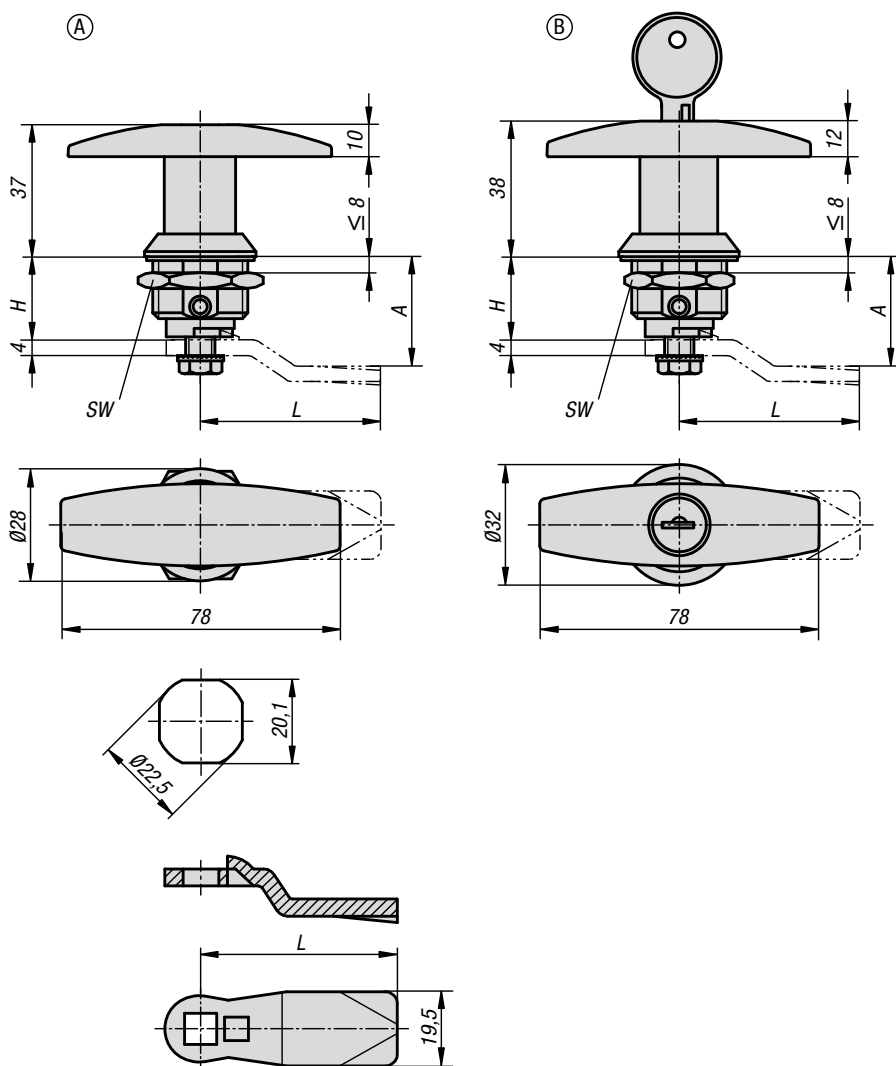
Nr Zamówienia	Uruchomienie	H	SW
K1108.1186	pokrętło	18	27
K1108.2186	pokrętło z zamkiem	18	27

KIPP Języczek do zamka

Nr Zamówienia	A przy długości obudowy H=18	L
K1114.245X180	18	45
K1114.245X200	20	45
K1114.245X240	24	45
K1114.245X280	28	45
K1114.245X320	32	45
K1114.245X340	34	45
K1114.245X360	36	45
K1114.245X380	38	45
K1114.245X400	40	45
K1114.245X420	42	45

Zamek ze stali nierdzewnej

z uchwytem T



Materiał:

Uchwyt: stal nierdzewna 1.4301.
Obudowa i nakrętka: stal nierdzewna 1.4305.
Języczek: stal nierdzewna 1.4301.

Wersja:

Z połyskiem.

Przykład zamówienia:

Zamek K1109.1186
Języczek K1114.245X180

Wskazówka:

Zamek z uchwytem T. Możliwość zastosowania z prawej lub lewej strony z kątem zamykania 90°. Zamek może być wbudowany w postaci wstępnie zmontowanego zespołu. Dostawa ze standardową nakrętką ze stali nierdzewnej. Zamykany zamek obrotowy wyposażony jest w 2 klucze. Klucz można wyciągnąć w obu położeniach (otwartym i zamkniętym). Z zamkiem można zestawić każdy języczek (zamknięcie 1333). Stopień ochrony IP65.

Języczek w wybranej wersji należy zamówić osobno. Każdy języczek można połączyć z dowolnym korpusem.

KIPP Zamek ze stali nierdzewnej z uchwytem T

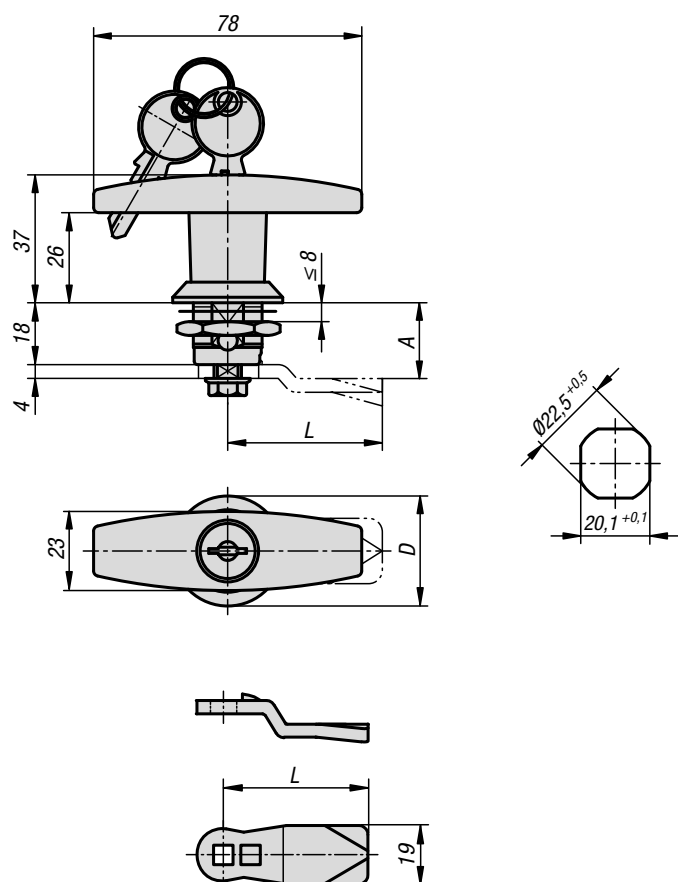
Nr Zamówienia	Forma	Uruchomienie	H	SW
K1109.1186	A	uchwyt T	18	27
K1109.2186	B	uchwyt T zamykany	18	27

KIPP Języczek do zamka

Nr Zamówienia	A przy długości obudowy H=18	L
K1114.245X180	18	45
K1114.245X200	20	45
K1114.245X240	24	45
K1114.245X280	28	45
K1114.245X320	32	45
K1114.245X340	34	45
K1114.245X360	36	45
K1114.245X380	38	45
K1114.245X400	40	45
K1114.245X420	42	45

Zamek ze stali nierdzewnej

z uchwytem T

**Materiał:**

Zamek: stal nierdzewna 1.4401.

Języczek: stal nierdzewna 1.4301.

Wersja:

z połyskiem

Uchwyt polerowany.

Przykład zamówienia:

Zamek K1356.1186

Języczek K1340.45060

Wskazówka:

Zamki z uchwytem T. Możliwość zastosowania z prawej lub lewej strony. Zamek może być wbudowany w postaci wstępnie zmontowanego zespołu. Stopień ochrony IP65. Języczek w żądanej wersji należy zamówić osobno. Każdy języczek można połączyć z dowolnym korpusem. Te zamki są dostarczane w komplecie z 2 kluczami. Z zamkiem można zestawiać każdy języczek.

Na zapytanie:

Dostępny dla grubości drzwi 20 mm lub 40 mm.

KIPP Zamek ze stali nierdzewnej z uchwytem T

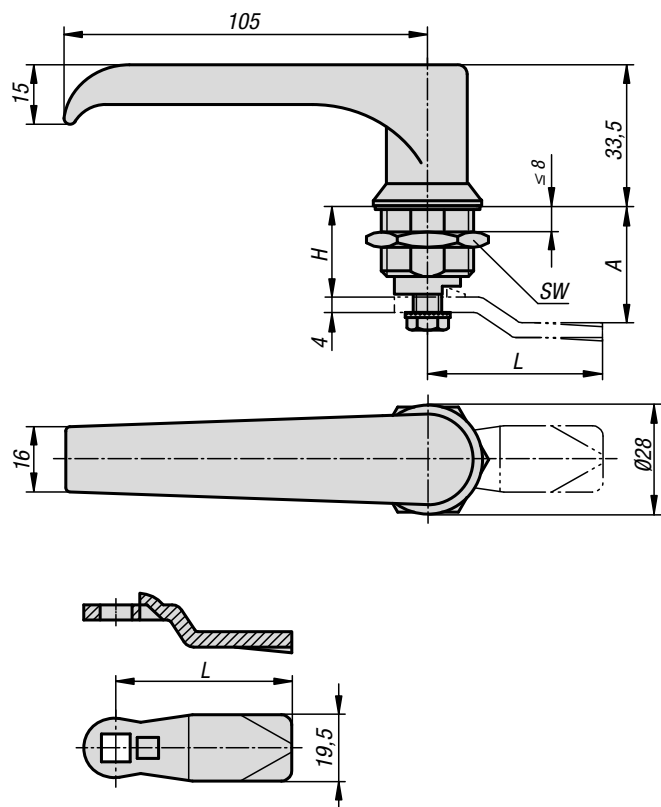
Nr Zamówienia	Uruchomienie	D
K1356.1186	uchwyt T	32
K1356.2186	uchwyt T zamykany	32

KIPP Języczek do zamka

Nr Zamówienia	A	L
K1340.45060	6	45
K1340.45080	8	45
K1340.45100	10	45
K1340.45140	14	45
K1340.45160	16	45
K1340.45180	18	45
K1340.45200	20	45
K1340.45220	22	45
K1340.45240	24	45
K1340.45260	26	45
K1340.45280	28	45
K1340.45320	32	45
K1340.45500	50	45

Zamek ze stali nierdzewnej

z uchwytem L



Materiał:

Uchwyt: stal nierdzewna 1.4301.
Obudowa i nakrętka: stal nierdzewna 1.4305.
Języczek: stal nierdzewna 1.4301.

Wersja:

Z połyskiem.

Przykład zamówienia:

Zamek K1110.1186
Języczek K1114.245X180

Wskazówka:

Zamek z uchwytem L. Prawy lub lewy, kąt zamykania 90°. Zamek może być wbudowany w postaci wstępnie zmontowanego zespołu. Dostarczany ze standardową nakrętką ze stali nierdzewnej. Stopień ochrony IP65. Języczek w żądanej wersji należy zamówić osobno. Z zamkiem można zestawzić każdy języczek.

KIPP Zamek ze stali nierdzewnej z uchwytem L

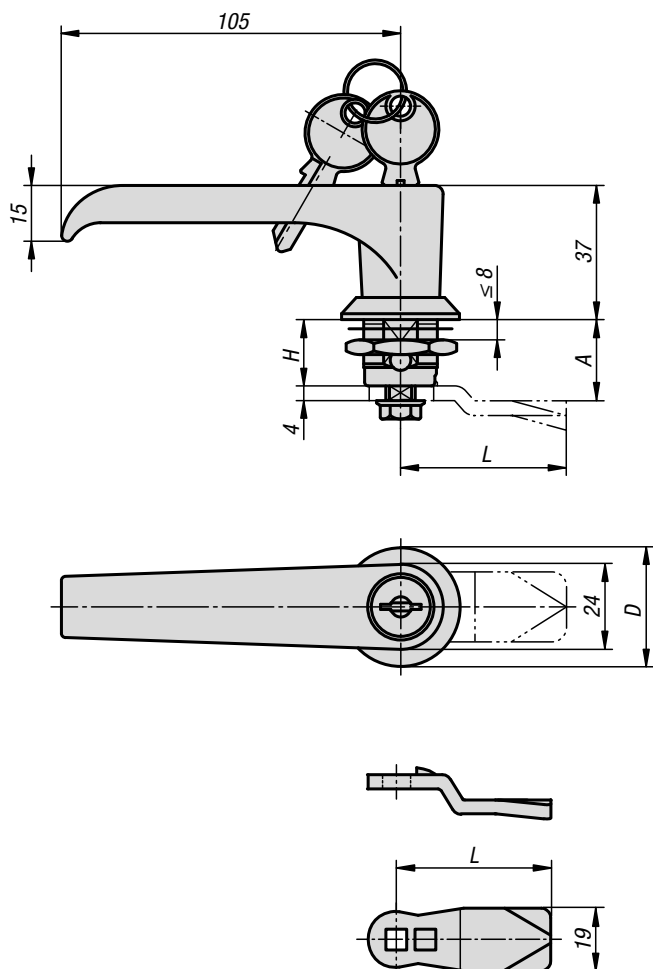
Nr Zamówienia	Uruchomienie	H	SW
K1110.1186	uchwyt L	18	27

KIPP Języczek do zamka

Nr Zamówienia	A przy długości obudowy H=18	L
K1114.245X180	18	45
K1114.245X200	20	45
K1114.245X240	24	45
K1114.245X280	28	45
K1114.245X320	32	45
K1114.245X340	34	45
K1114.245X360	36	45
K1114.245X380	38	45
K1114.245X400	40	45
K1114.245X420	42	45

Zamek ze stali nierdzewnej

z uchwytem L

**Materiał:**

Zamek: stal nierdzewna 1.4401.
Język: stal nierdzewna 1.4301.

Wersja:

z polyskiem
Uchwyt polerowany.

Przykład zamówienia:

Zamek K1359.118
Język K1340.45060

Wskazówka:

Zamek z uchwytem L. Prawy lub lewy, kąt zamykania 90°. Zamek może być wbudowany. Stopień ochrony IP65. Język w żądanej wersji należy zamówić osobno. Z zamkiem można zestawiać każdy język.

Zamki zamykane na klucz wyposażone są zwykle w 2 klucze. Zamknięcie jest ujednolicone, tzn. każdy zamek może być otwierany za pomocą tego samego klucza.

Na zapytanie:

Dostępny dla grubości drzwi 20 mm lub 40 mm.

KIPP Zamek ze stali nierdzewnej z uchwytem L

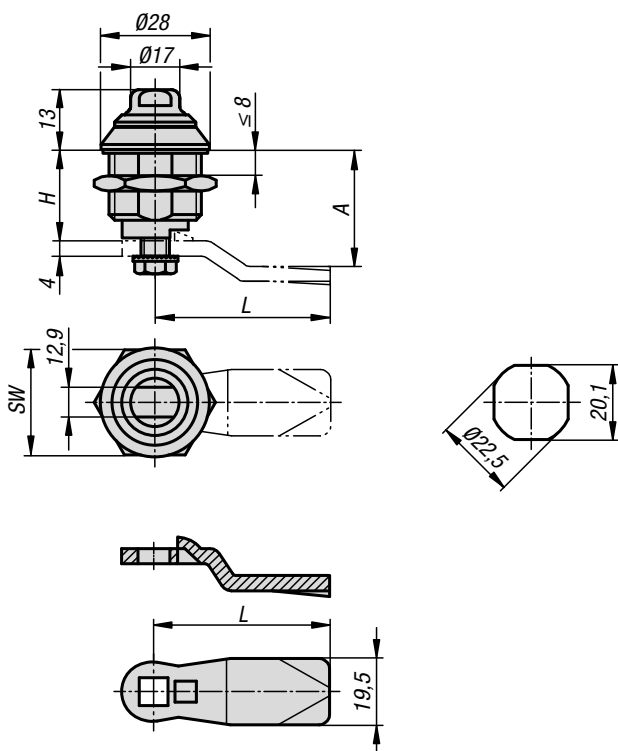
Nr Zamówienia	Uruchomienie	D	H
K1359.118	uchwyt L	32	18
K1359.218	uchwyt L zamykany	32	18

KIPP Język do zamka

Nr Zamówienia	A	L
K1340.45060	6	45
K1340.45080	8	45
K1340.45100	10	45
K1340.45140	14	45
K1340.45160	16	45
K1340.45180	18	45
K1340.45200	20	45
K1340.45220	22	45
K1340.45240	24	45
K1340.45260	26	45
K1340.45280	28	45
K1340.45320	32	45
K1340.45500	50	45

Zamek

do obszarów sterylnych

**Materiał:**

Zamek: stal nierdzewna 1.4305.

Języczek: stal nierdzewna 1.4301.

Wersja:

Z połyskiem.

Przykład zamówienia:

Zamek K1111.60186

Języczek K1114.245X180

Wskazówka:

Zamek ze stali nierdzewnej otwierany kluczem o rozmiarze 13 mm, spełniający wymagania w zakresie higieny wg norm PN-EN ISO 14159, PN-EN 1672-2:2009*. Wodo- i pyłoszczelność wg IP69K. Zaokrąglony kształt, polerowana powierzchnia i zastosowany materiał zapewniają łatwe czyszczenie i odporność na zabrudzenia. Uszczelnienie między zamkiem i drzwiami zapewnia zabezpieczoną przed zagubieniem poliuretanowa uszczelka piankowa na spodzie obudowy zamka.

Wyposażenie:

Klucz nasadowy K1335.113

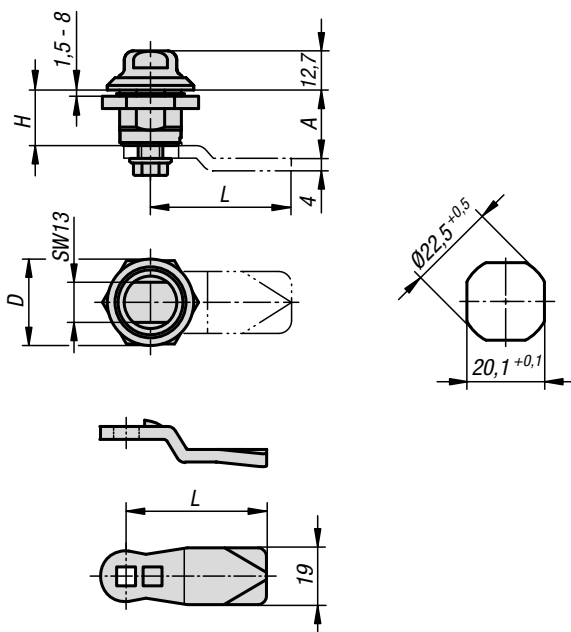
KIPP Zamek do obszarów sterylnych

Nr Zamówienia	Uruchomienie	H	SW
K1111.60186	czworokąt	18	27

KIPP Języczek do zamka

Nr Zamówienia	A przy długości obudowy H=18	L
K1114.245X180	18	45
K1114.245X200	20	45
K1114.245X240	24	45
K1114.245X280	28	45
K1114.245X320	32	45
K1114.245X340	34	45
K1114.245X360	36	45
K1114.245X380	38	45
K1114.245X400	40	45
K1114.245X420	42	45

Zamek w wersji Hygienic DESIGN

**Materiał:**

Obudowa i śruba mocująca ze stali nierdzewnej 1.4404.

Czerwony pierścień uszczelniający z silikonu, dopuszczony przez FDA.

Języczek ze stali nierdzewnej 1.4301.

Wersja:

Z połyskiem.

Przykład zamówienia:

Zamek K1353.18

Języczek K1340.45060

Wskazówka:

Zamek spełnia wymogi higieniczne normy DIN EN 1672-2 i DIN EN 14159.

Odpowiedni w szczególności do stosowania w przemyśle spożywczym.

Języczek w wybranej wersji należy zamówić osobno. Każdy języczek można połączyć z dowolnym korpusem.

Wyposażenie:

Klucz nasadowy K1335.113

Klucz montażowy K1362.16

Nasadka K1362.1613

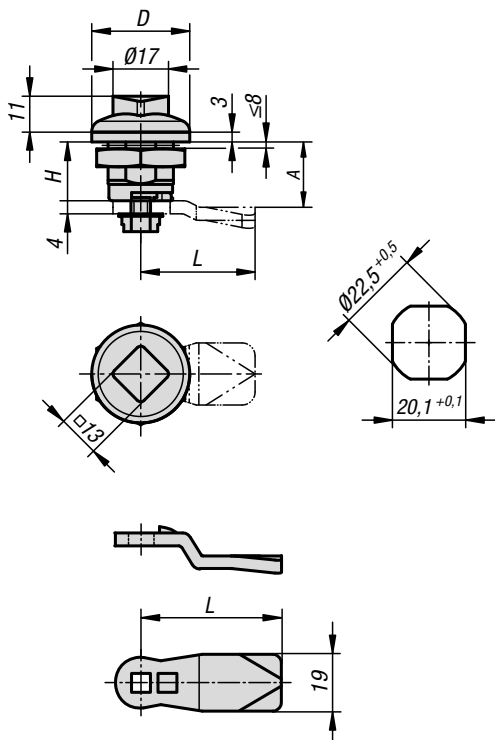
KIPP Zamek w wersji Hygienic DESIGN

Nr Zamówienia	Uruchomienie	D	H
K1353.18	czworokąt	28	18

KIPP Języczek do zamka

Nr Zamówienia	A	L
K1340.45060	6	45
K1340.45080	8	45
K1340.45100	10	45
K1340.45140	14	45
K1340.45160	16	45
K1340.45180	18	45
K1340.45200	20	45
K1340.45220	22	45
K1340.45240	24	45
K1340.45260	26	45
K1340.45280	28	45
K1340.45320	32	45
K1340.45500	50	45

Zamek w wersji Hygienic DESIGN

**Materiał:**

Obudowa i pokrętko: 1.4404.

Nakrętka i śruba z ząbkami blokującymi: 1.4301.

Uszczelka: silikon, niebieska, dopuszczona przez FDA.

Języczek ze stali nierdzewnej 1.4301.

Wersja:

Z połyskiem.

Przykład zamówienia:

Zamek K1354.18

Języczek K1340.45060

Wskazówka:

Higieniczny zamek ze stali nierdzewnej spełnia surowe wytyczne norm dla maszyn stosowanych w przemyśle spożywczym i norm higienicznych.

Przemysłowy kształt, błyszczące powierzchnie z polerowanej stali nierdzewnej oraz centrycznie umieszczone uszczelki skutecznie zapobiegają osadzaniu się brudu. Woda, środek czyszczący itd. mogą całkowicie spłynąć, zapobiegając zanieczyszczeniu.

Odpowiednio dostosowane produkty do szaf rozdzielczych, obudów i linii produkcyjnych są konieczne zwłaszcza w tych procesach, gdzie uszczelnienie musi być odporne na działanie środków czyszczących i dezynfekcyjnych. Higieniczny zamek HD, skonstruowany na podstawie norm Hygienic DESIGN, spełnia surowe zalecenia dla przemysłu przetwarzającego produkty spożywcze i sprawdzi się tam, gdzie musi być zachowana szczególna higiena. Specjalne uszczelnienie jest przystosowane do czyszczenia ciśnieniowego maks. do 100 barów i odpowiada klasie IP65/67. Dodatkowo jest odporne na działanie temperatury do 80 °C, a niebieski kolor odpowiada zaleceniom FDA (dzięki temu uszczelka nie może być pomylona z produktem spożywczym).

Języczek w wybranej wersji należy zamówić osobno. Każdy języczek można połączyć z dowolnym korpusem.

Wyposażenie:

Klucz nasadowy K1335.113

Klucz montażowy K1362.16

Nasadka K1362.1613

KIPP Zamek w wersji Hygienic DESIGN

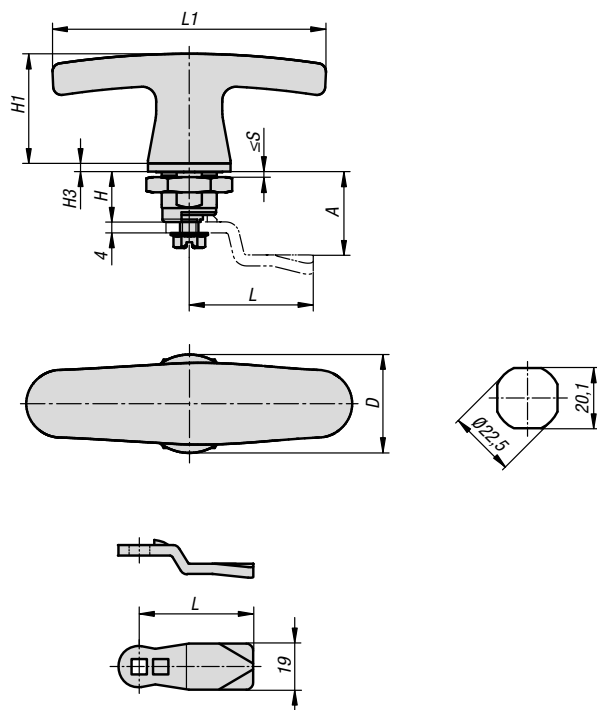
Nr Zamówienia	Uruchomienie	D	H
K1354.18	czworokąt	30	18

KIPP Języczek do zamka

Nr Zamówienia	A	L
K1340.45060	6	45
K1340.45080	8	45
K1340.45100	10	45
K1340.45140	14	45
K1340.45160	16	45
K1340.45180	18	45
K1340.45200	20	45
K1340.45220	22	45
K1340.45240	24	45
K1340.45260	26	45
K1340.45280	28	45
K1340.45320	32	45
K1340.45500	50	45

Zamek w wersji Hygienic DESIGN

z uchwytem T



Materiał:

Obudowa i pokrętko: 1.4404.
Nakrętka uziemiająca i śruba z ząbkami blokującymi: 1.4301.
Uszczelka: silikon, niebieska, dopuszczona przez FDA.

Wersja:

z połyskiem
Uchwyt polerowany.

Przykład zamówienia:

K1452.1188

Wskazówka:

Higieniczny zamek ze stali nierdzewnej spełnia surowe wytyczne norm dla maszyn stosowanych w przemyśle spożywczym i norm higienicznych. Przemysłowy kształt, błyszczące powierzchnie z polerowanej stali nierdzewnej oraz centrycznie umieszczone uszczelki skutecznie zapobiegają osadzaniu się brudu. Woda, środek czyszczący itd. mogą całkowicie spłynąć, zapobiegając zanieczyszczeniu.

KIPP Zamek w wersji Hygienic DESIGN z uchwytem T

Nr Zamówienia	D	H	H1	H3	L1	S maks.
K1452.1188	30	18	40	3	100	8

KIPP Języczek do zamka

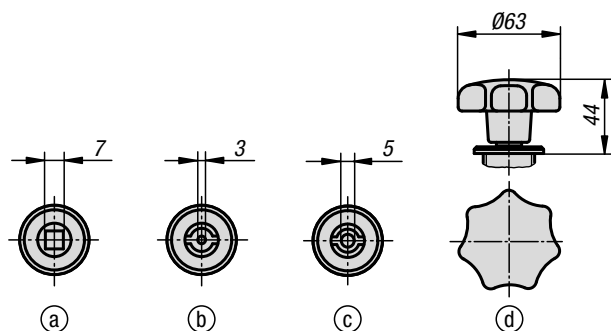
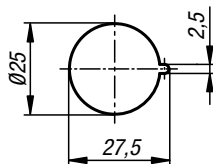
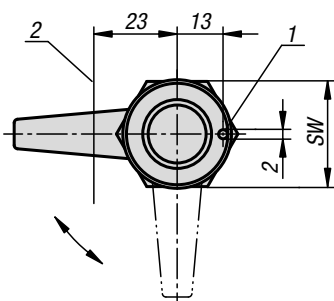
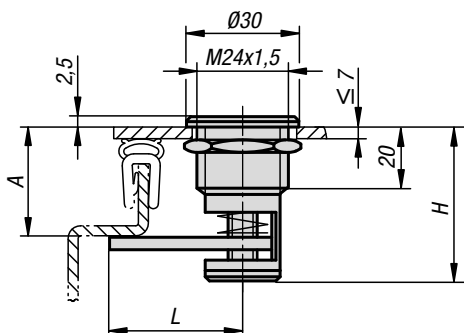
Nr Zamówienia	A	L
K1340.45060	6	45
K1340.45080	8	45
K1340.45100	10	45
K1340.45140	14	45
K1340.45160	16	45
K1340.45180	18	45
K1340.45200	20	45
K1340.45220	22	45
K1340.45240	24	45
K1340.45260	26	45
K1340.45280	28	45
K1340.45320	32	45
K1340.45500	50	45

Odpowiednio dostosowane produkty do szaf rozdzielczych, obudów i linii produkcyjnych są konieczne zwłaszcza w tych procesach, gdzie uszczelnienie musi być odporne na działanie środków czyszczących i dezynfekcyjnych. Higieniczny zamek HD, skonstruowany na podstawie norm Hygienic DESIGN, spełnia surowe zalecenia dla przemysłu przetwarzającego produkty spożywcze i sprawdzi się tam, gdzie musi być zachowana szczególna higiena. Specjalne uszczelnienie jest przystosowane do czyszczenia ciśnieniowego maks. do 100 barów i odpowiada klasie IP65/67. Dodatkowo jest odporne na działanie temperatury do 80 °C, a niebieski kolor odpowiada zaleceniom FDA (dzięki temu uszczelka nie może być pomyłona z produktem spożywczym).

Języczek w wybranej wersji należy zamówić osobno. Każdy języczek można połączyć z dowolnym korpusem.

Zamki zaciskowe

o zmiennym zakresie ruchu



Materiał:

Zamki stalowe.
Pokrętko gwiazdźdiste DIN 6336, tworzywo termoutwardzalne.

Wersja:

Zamek ocynkowany i pasywowany na niebiesko.
Pokrętko gwiazdźdiste, czarne.

Przykład zamówienia:

Zamki zaciskowe K0528.1709161

Wskazówka:

Zamki zaciskowe stosowane są przeważnie do drzwi i obudów, których hermetyzacja wymaga dużej siły nacisku. Wersja prawa lub lewa. Zamykanie odbywa się w tym wypadku wyłącznie w kierunku zgodnym z ruchem wskazówek zegara.

Montaż:

W otworze wierconym o średnicy $\varnothing 25$ mm wykonywane jest nacięcie pod kolek ustalający. W otwór ten zostanie wsunięty zamek. Aby było możliwe przesunięcie i zamocowanie nakrętki, języczek musi znajdować się w skrajnym położeniu na środku wnęki.

Na zapytanie:

Wodoodporne wykonanie ze stali nierdzewnej A2 zgodnie z IP65.

Funkcje:

Obrót pokrętki w prawo powoduje obrót języczka o 90° i jego ustawienie w pozycji zamknięcia. Dalszy obrót powoduje przejście języczka przez gwint w kierunku osiowym, a tym samym zwiększenie siły nacisku. Odryglowanie zamka odbywa się przez obrót w lewo. Wówczas języczek otwiera się w położeniu krańcowym, przylegając ściśle do sąsiadującego elementu, co gwarantuje również bezpieczne otwieranie przy uszczelnieniach samoprzylepnych. Zmienny zakres ruchu wynosi 7 mm. Zakres mocowania 9-44 mm obsługiwany jest przez 7 języczków giętych (rozmiar A).

Dostawa realizowana jest w stanie całkowicie zmontowanym.

Wyposażenie:

Klucze nasadowe K0535

Wskazówka dotycząca planu:

- 1) Trzpień ustalający
- 2) Nacięcie

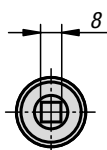
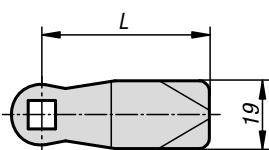
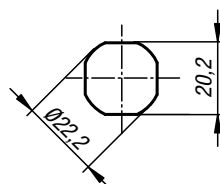
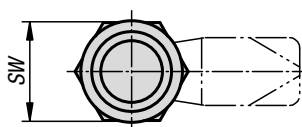
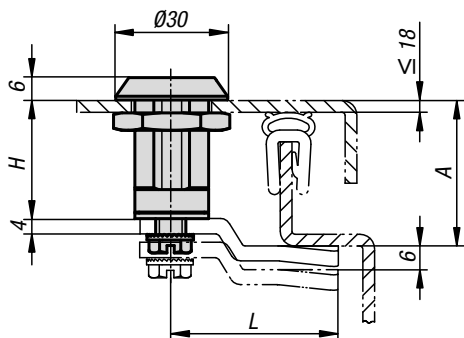
Uruchomienie

- a) Czworokąt 7 mm
- b) Profil dwuskrzydłowy 3 mm
- c) Profil dwuskrzydłowy 5 mm
- d) Uchwyt

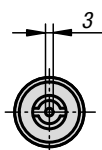
KIPP Zamki zaciskowe o zmiennym zakresie ruchu

Nr Zamówienia czworokąt 7 mm	Nr Zamówienia profil dwuskrzydłowy 3 mm	Nr Zamówienia profil dwuskrzydłowy 5 mm	Nr Zamówienia pokrętko gwiazdźdiste	A	L	H	SW
K0528.1709161	K0528.4309161	K0528.4509161	K0528.5009161	9-16	40,5	40	27
K0528.1713201	K0528.4313201	K0528.4513201	K0528.5013201	13 - 20	42,5	40	27
K0528.1717241	K0528.4317241	K0528.4517241	K0528.5017241	17 - 24	44	40	27
K0528.1723301	K0528.4323301	K0528.4523301	K0528.5023301	23 - 30	45	40	27
K0528.1729361	K0528.4329361	K0528.4529361	K0528.5029361	29 - 36	43	40	27
K0528.1733401	K0528.4333401	K0528.4533401	K0528.5033401	33 - 40	40,5	40	27
K0528.1737441	K0528.4337441	K0528.4537441	K0528.5037441	37 - 44	37	40	27

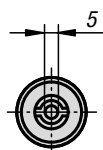
Zamki zaciskowe



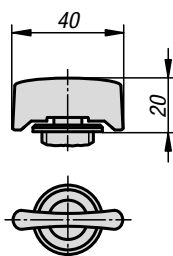
a)



b)



c)



d)

Materiał:

Obudowa i pokrętko, cynkowy odlew ciśnieniowy.
Uszczelka płaska z gumy.
Języczek ze stali.

Wersja:

Obudowa i pokrętko, chromowane.
Języczek, ocynkowany.

Przykład zamówienia:

Zamek zaciskowy K0529.18321
Języczek K0530.145X320
(prosimy o podanie odstępu „A” języczka)

Wskazówka:

Zamki zaciskowe stosowane są przeważnie do drzwi i obudów, których hermetyzacja wymaga dużej siły nacisku. Zamykanie odbywa się w tym wypadku wyłącznie w kierunku zgodnym z ruchem wskazówek zegara.

Ochrona przed wibracjami, ochrona przed wodą oraz pyłem zgodnie z IP65.

Języczek w żądanej wersji należy zamówić osobno. Każdy języczek można zestawić z dowolną obudową.

Funkcje:

Obrót pokrętła w prawo powoduje obrót języczka o 90° i jego ustawienie w pozycji zamknięcia. Obrót o kolejne 90° powoduje ruch języczka w kierunku osiowym, a tym samym zwiększenie siły nacisku. Zakres ruchu wynosi 6 mm. Śruba mocująca posiada z jednej strony formę śruby uziemiającej z zaczepami.

Wyposażenie:

Klucze nasadowe K0535

Wskazówka dotycząca planu:

Uruchomienie:
a) Czworokąt 8 mm
b) Profil dwuskrzydłowy 3 mm
c) Profil dwuskrzydłowy 5 mm
d) Pokrętko

KIPP Zamki zaciskowe

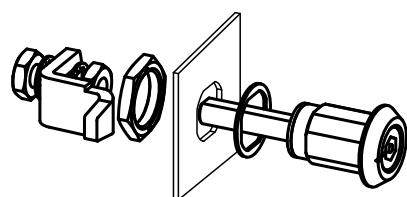
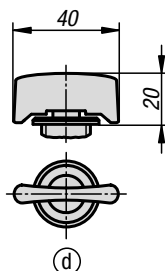
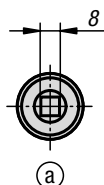
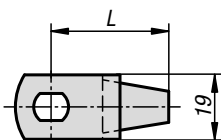
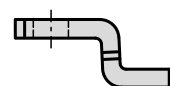
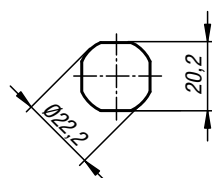
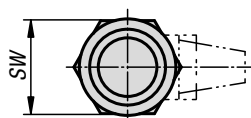
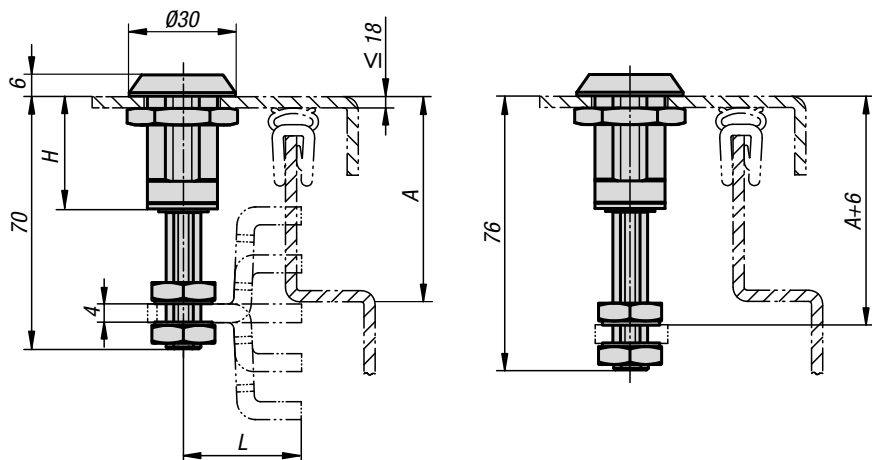
Nr Zamówienia	Uruchomienie	H	SW
K0529.18321	czworokąt 8 mm	32	27
K0529.30321	pokrętko	32	27
K0529.43321	profil dwuskrzydłowy 3 mm	32	27
K0529.45321	profil dwuskrzydłowy 5 mm	32	27

KIPP Języczki do zamków zaciskowych

Nr Zamówienia	A	L
K0530.145X	32/35/38/44	45
K0530.151X	32	51

Zamki zaciskowe

o regulowanej wysokości języczka



Materiał:

Obudowa i pokrętko, cynkowy odlew ciśnieniowy.
Uszczelka płaska z gumy.
Języczek ze stali.

Wersja:

Obudowa i pokrętko, chromowane.
Wersja z przetyczką powlekana proszkowo, czarna,
języczek ocynkowany.

Przykład zamówienia:

Zamki zaciskowe K0531.18321
Języczek K0532.1000X590

Wskazówka:

Zamki zaciskowe stosowane są przeważnie do drzwi i obudów, których hermetyzacja wymaga dużej siły nacisku. Wersja prawa lub lewa. Zamykanie odbywa się w tym wypadku wyłącznie w kierunku zgodnym z ruchem wskazówek zegara.

Ochrona przed wibracjami, ochrona przed wodą oraz pyłem zgodnie z IP65.

Języczek w żądanej wersji należy zamówić osobno. Każdy języczek można zestawić z dowolną obudową.

Funkcje:

Obrót pokrętła w prawo powoduje obrót języczka o 90° i jego ustawienie w pozycji zamknięcia. Obrót o kolejne 90° powoduje ruch języczka w kierunku osiowym, a tym samym zwiększenie siły nacisku. Zakres ruchu wynosi 6 mm. Śruba mocująca posiada z jednej strony formę śruby uziemiającej z zaczepami. Zginany języczek można stosować w kierunku zgodnym oraz przeciwnym do ruchu wskazówek zegara.

Wyposażenie:

Klucze nasadowe K0535

Wskazówka dotycząca planu:

Uruchomienie:
a) Czworokąt 8 mm
b) Profil dwuskrzydłowy 3 mm
c) Profil dwuskrzydłowy 5 mm
d) Pokrętko

KIPP Zamki zaciskowe o regulowanej wysokości języczka

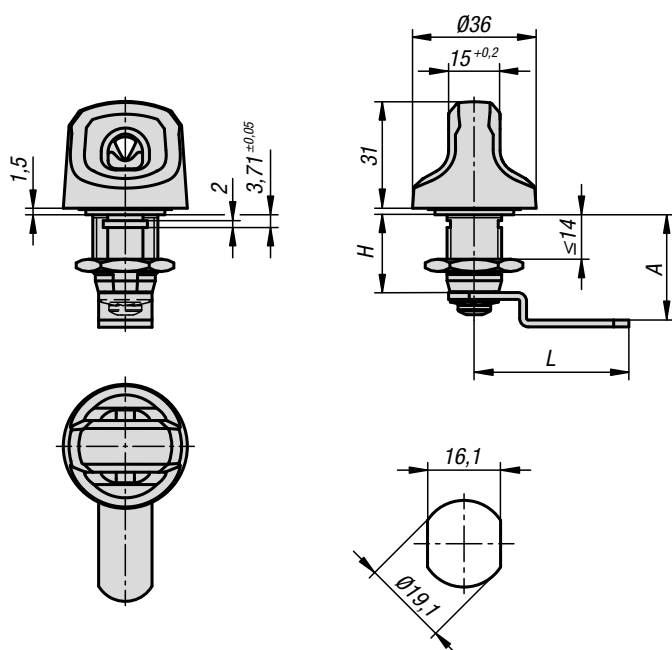
Nr Zamówienia	Uruchomienie	SW	H
K0531.18321	czworokąt 8 mm	27	32
K0531.43321	profil dwuskrzydłowy 3 mm	27	32
K0531.45321	profil dwuskrzydłowy 5 mm	27	32
K0531.30322	pokrętko	27	32

KIPP Języczki do zamków zaciskowych o regulowanej wysokości języczka

Nr Zamówienia	A	L
K0532.1000X590	40-59	33
K0532.1140X730	26-45 / 52-73	33
K0532.1275X860	12-32 / 68-86	33

Zamek

z ruchem swobodnym

**Materiał:**

Obudowa i pokrętko, cynkowy odlew ciśnieniowy.
Nakrętka z mosiądzu.
Języczek ze stali.

Wersja:

Obudowa ocynkowana i pasywowana na niebiesko.
Przetyczka czarna, lakierowana zanurzeniowo katodowo.
Języczek ocynkowany.

Przykład zamówienia:

K1275.22224

Wskazówka:

Szczególnie nadaje się do szaf stalowych, szafek w przebieralniach, szkołach, centrach rekreacyjnych i zakładach przemysłowych.

Wskazówki obsługowe:

Zintegrowana funkcja ruchu swobodnego zapewnia skuteczniejsze zabezpieczenie przed gwałtownym uruchomieniem w porównaniu z konwencjonalnym zamknięciem obrotowym.

Montaż:

Zamek może być wbudowany w postaci wstępnie zmontowanego zespołu.

Uwaga:

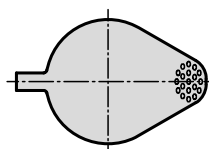
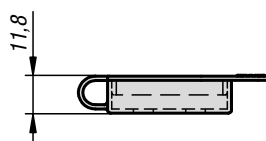
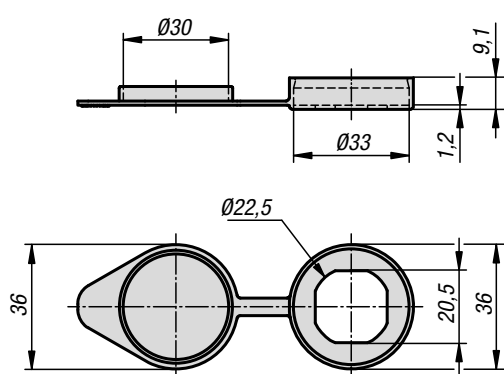
Optymalne działanie gwarantujemy w przypadku kłódek o średnicy pałką $\varnothing 6,0 - \varnothing 8,0$ mm.

**KIPP Zamek z ruchem swobodnym**

Nr Zamówienia	A	L	H
K1275.22224	22,4	44	22,4
K1275.22248	24,8	42	22,4
K1275.22304	30,4	45	22,4
K1275.22359	35,9	49	22,4
K1275.22424	42,4	45	22,4

K0533

Ośłony przeciwpyłowe



Materiał:
Tworzywo termoplastyczne (PU).

Wersja:
czarny.

Przykład zamówienia:
K0533.202230

Wskazówka:
Ośłona przeciwpyłowa zamka o maks. średnicy główki 32 mm zapewniająca wyższy stopień ochrony przed pyłem i wilgocią. W przypadku zastosowania osłony przeciwpyłowej wymiar „A” zamka zmniejsza się o 1 mm.



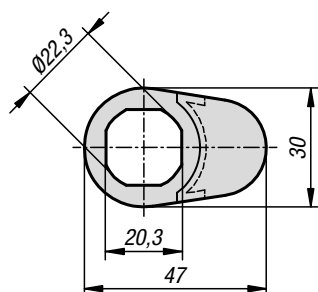
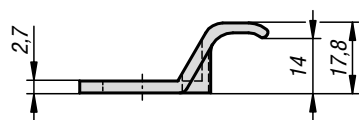
KIPP Ośłona przeciwpyłowe

Nr Zamówienia

K0533.202230

K0534

Uchwyty do zamków



Materiał:
Tworzywo termoplastyczne (PA).

Wersja:
czarny.

Przykład zamówienia:
K0534.202230

Wskazówka:
Praktyczny uchwyt z otworem do zamka o maks. średnicy główki 30 mm. W przypadku zastosowania uchwyty z otworem wymiar „A” zamka zmniejsza się o 2,5 mm.



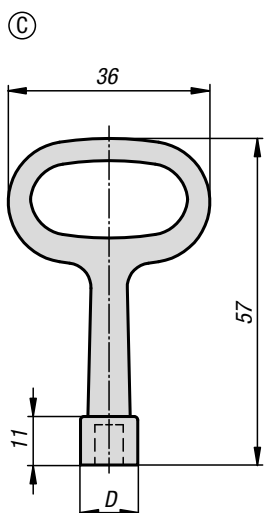
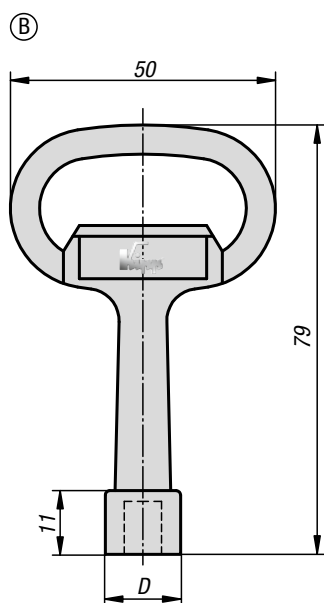
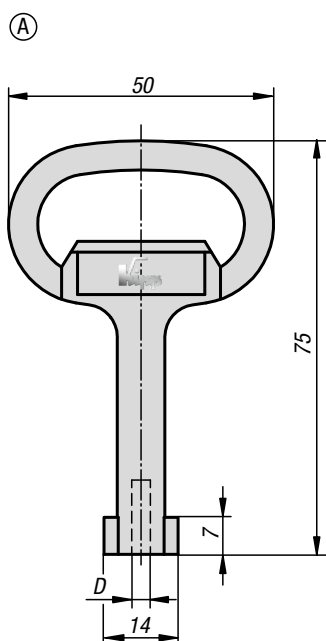
KIPP Uchwyty do zamków

Nr Zamówienia

K0534.202230

Klucze nasadowe

do zamków



Materiał:

Cynkowy odlew ciśnieniowy.

Wersja:

chromowany.

Przykład zamówienia:

K0535.43

Wskazówka:

Klucze nasadowe do uruchamiania zamka.

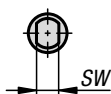
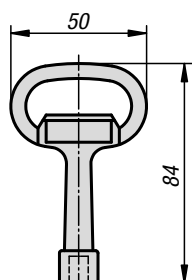
KIPP Klucze nasadowe do zamków

Nr Zamówienia	Forma	Wersja 1	D
K0535.43	A	profil dwuskrzydłowy 3 mm	3
K0535.45	A	profil dwuskrzydłowy 5 mm	5
K0535.17	B	czworokąt 7 mm	15
K0535.18	B	czworokąt 8 mm	15
K0535.16	C	czworokąt 6 mm	11,5

K1335

Klucze nasadowe

do zamków

**Materiał:**

Cynkowy odlew ciśnieniowy.

Wersja:

wersja powlekana proszkowo na niebiesko.

Przykład zamówienia:

K1335.113

Wskazówka:

Do uruchamiania zamka obrotowego w obszarach sterylnych

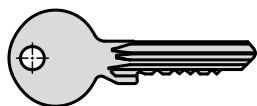
KIPP Klucze nasadowe do zamków

Nr Zamówienia	Uruchomienie	SW
K1335.113	czworokąt	13

K1511

Klucz do

zamka obrotowego

**Materiał:**

Stal.

Wersja:

Niklowana

Przykład zamówienia:

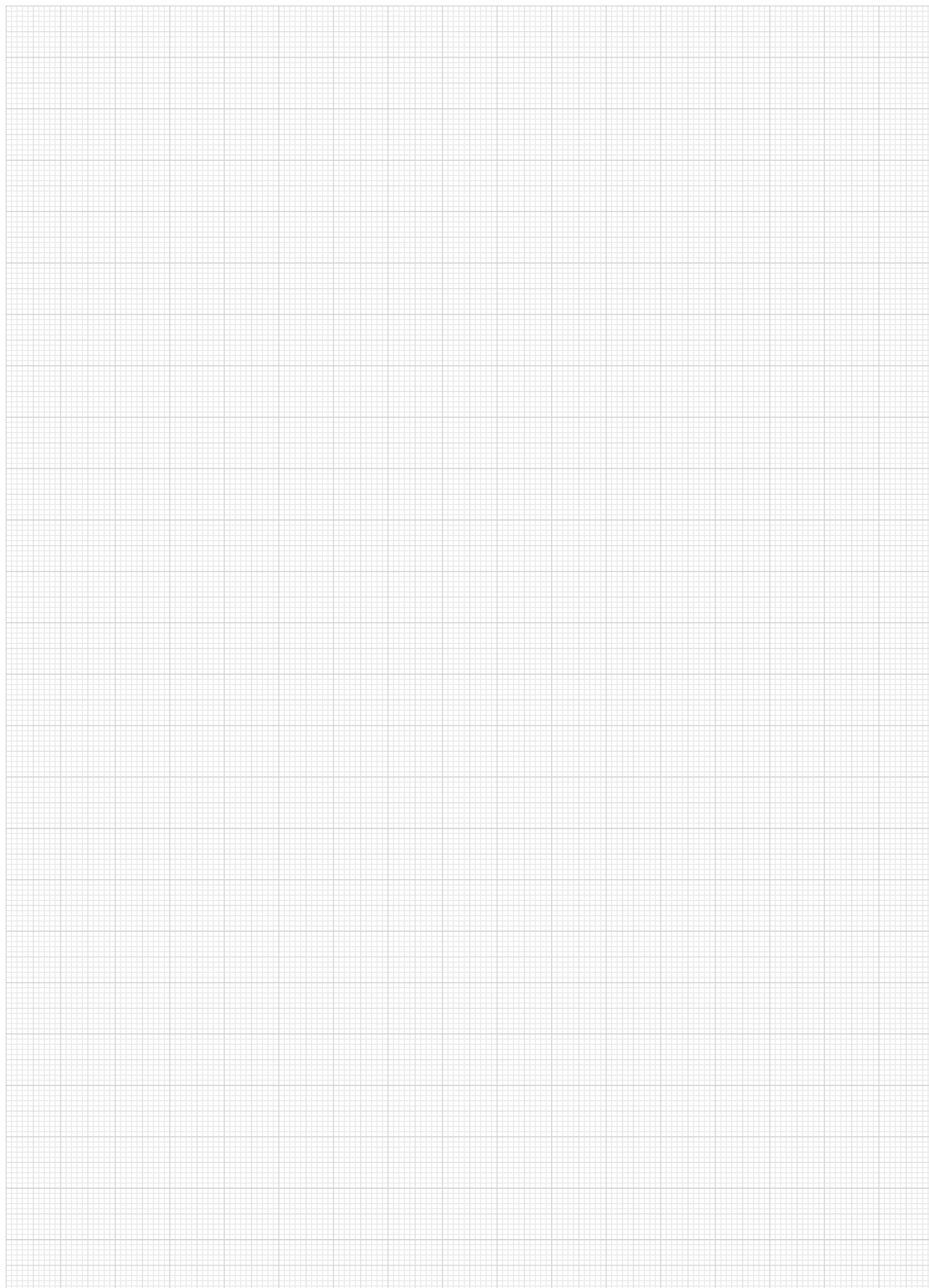
K1511.1333

Wskazówka:

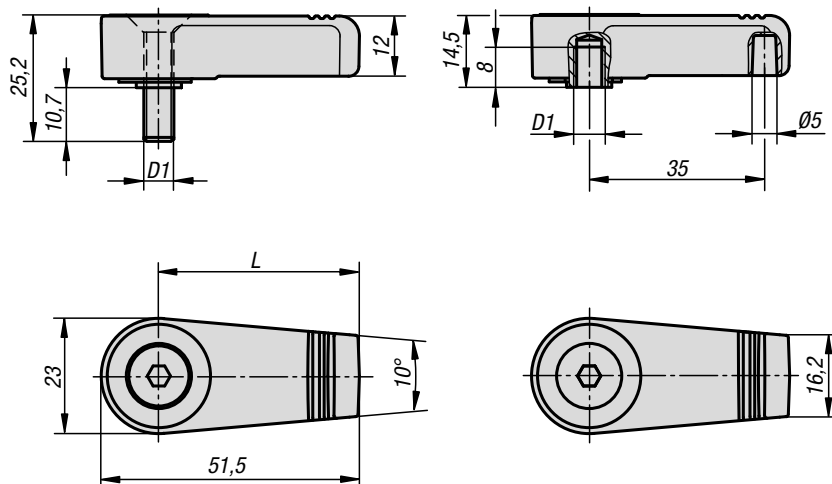
Klucze uniwersalne do uruchamiania zamka. Elementy są sprzedawane parami.

KIPP Klucz do zamka języczkowego

Nr Zamówienia	Wersja 1
K1511.1333	zamknięcie 1333



Rygle blokujące

**Materiał:**

Korpus – cynkowy odlew ciśnieniowy powlekany tworzywem sztucznym.

Oś stalowa.

Podkładka z tworzywa sztucznego.

Pierścień zabezpieczający ze stali sprężynowej.
Śruba z łbem stożkowym płaskim ze stali, klasa wytrzymałości 8.8.

Wersja:

Korpus czarny lub czerwony.

Oś stalowa posywowana na niebiesko.

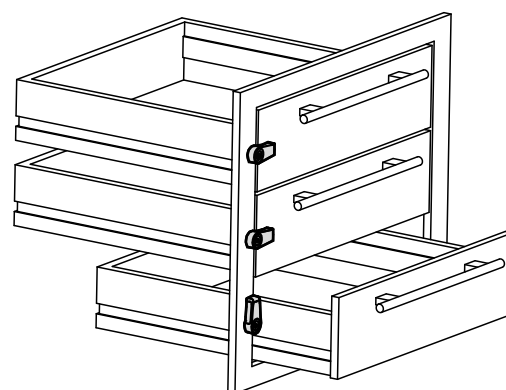
Pierścień zabezpieczający i śruba z łbem stożkowym płaskim w kolorze czarnym.

Przykład zamówienia:

K0271.140061

Wskazówka:

Punkt blokowania co 90°.

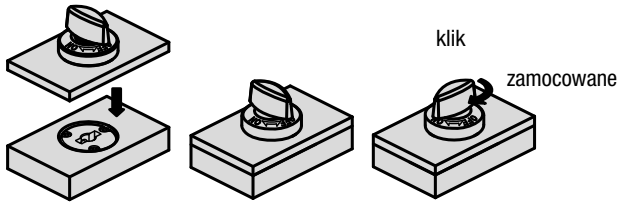
**KIPP Rygle blokujące**

Nr Zamówienia	Kolor korpusu	Wersja	L	D1
K0271.140061	czarny	Gwint wewnętrzny	40	M6
K0271.140062	czerwony	Gwint wewnętrzny	40	M6
K0271.140061X10	czarny	Gwint zewnętrzny	40	M6
K0271.140062X10	czerwony	Gwint zewnętrzny	40	M6

Wskazówka techniczna – zamki zaciskowe K1061 i płyty mocujące K1062



1. Zastosowanie:

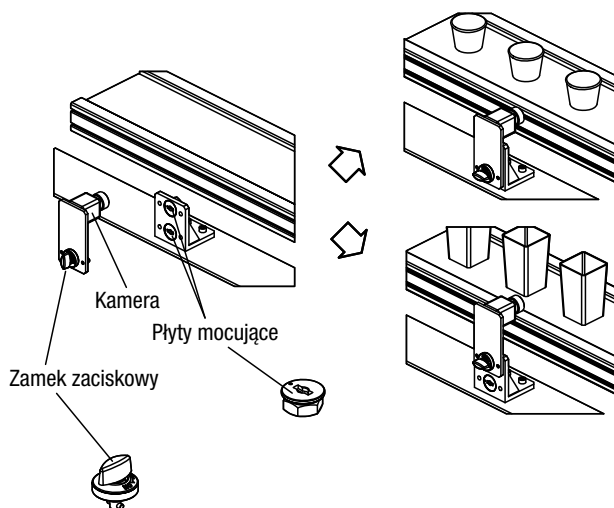


Upewnić się, że uchwyt znajduje się w położeniu „OFF”.

Wsunąć kołek zamka zaciskowego w płytę mocującą.

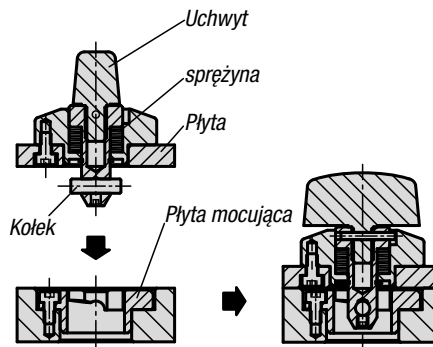
Aby zablokować komponenty, obrócić uchwyt w położenie „ON”. Odblokowanie/zablokowanie sygnalizowane jest kliknięciem.

Przykłady zastosowania: zmiana pozycji kamery

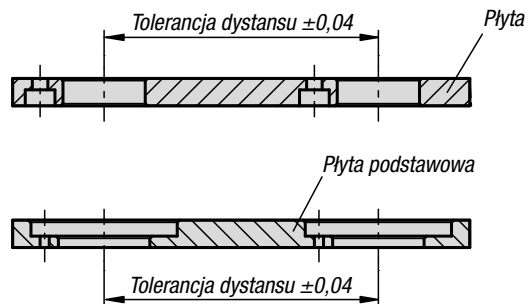


2. Działanie:

Uchwyt połączony jest osią z trzpieniem poprzecznym. Po złożeniu komponentów zamka zaciskowego i płyty mocującej przy obrocie uchwyt wchodzi w płytę mocującą i zaciska komponenty.

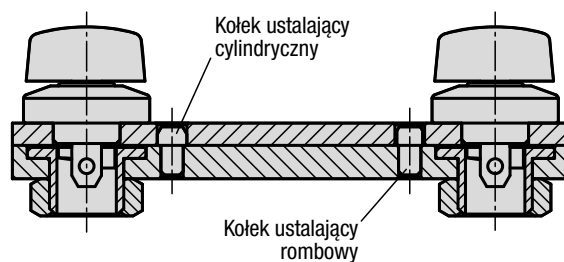


Tolerancje produkcyjne:



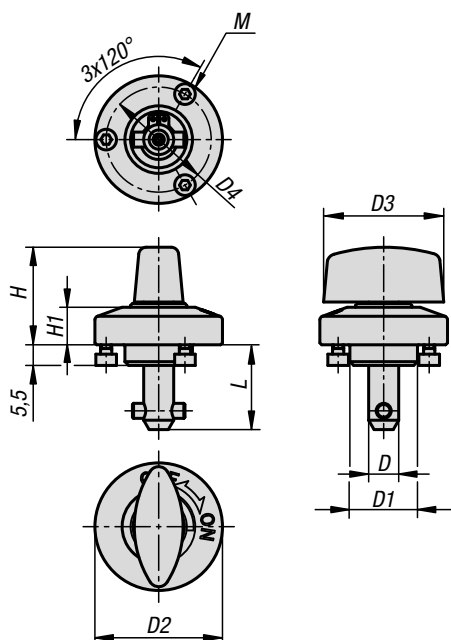
Dokładność powtarzania:

Za pomocą dodatkowych kołków ustalających (nieobjęte zakresem dostawy) można osiągnąć większą dokładność powtarzania.



Zamek zaciskowy ze stali nierdzewnej

pokrętko z tworzywa sztucznego lub stali nierdzewnej



Materiał:

Obudowa ze stali nierdzewnej.
Trzpień ze stali lub ze stali nierdzewnej.
Kolek ze stali nierdzewnej.
Pokrętło ze stali nierdzewnej lub termoplastu PA (poliamid).

Wersja:

Obudowa niepowlekana.
Trzpień niklowany lub bez powłoki.
Kolek niepowlekany.
Pokrętło z poliamidu wzmacnianego włóknem szklanym, czarne.
Pokrętło ze stali nierdzewnej niepowlekanej.

Przykład zamówienia:

K1061.516

Wskazówka:

W zakresie dostawy znajduje się śruba mocująca M2 lub M3.

Opcja montażu forma A, dla grubości płyt od 6 do 12 mm.

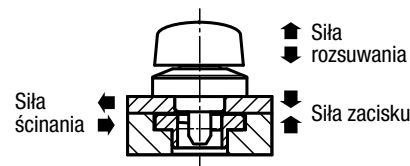
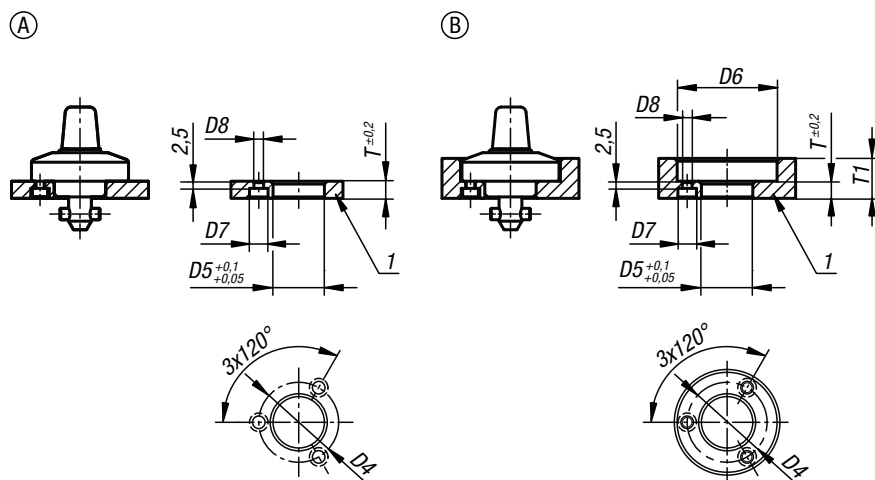
Opcja montażu forma B, dla grubości płyt od 12 do 20 mm.

Wyposażenie:

Płytki mocujące K1062

Wskazówka dotycząca planu:

1) Płyta



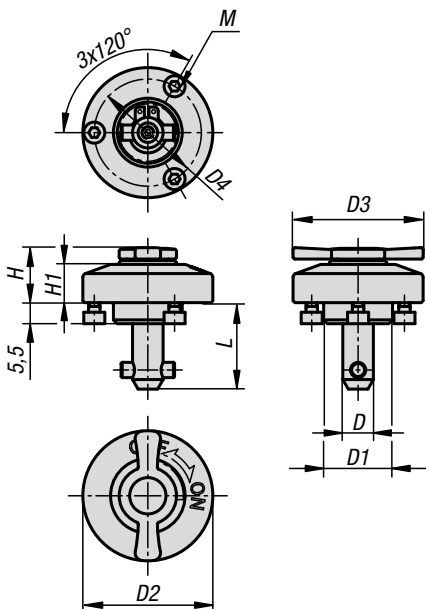
KIPP Zamek zaciskowy ze stali nierdzewnej, pokrętło z tworzywa sztucznego lub stali nierdzewnej

Nr Zamówienia tworzywo sztuczne trzpień stalowe	Nr Zamówienia stal nierdzewna trzpień stalowe	Nr Zamówienia stal nierdzewna sworzeń ze stali nierdzewnej	D	L	D1	D2	D3	D4	H	H1	M	D5	D6	D7	D8	T	T1
K1061.516	K1061.5161	K1061.15161	5	15,5	14	25	20	21	19 / 19 / 19	6,5	M2x3	14	26	4,4	2,4	6	6-10
K1061.817	K1061.8171	K1061.18171	8	17	18	34	32	28	26 / 25,5 / 25,5	10	M3x4	18	35	6,5	3,4	6	6-14
K1061.823	K1061.8231	K1061.18231	8	23	18	34	32	28	26 / 25,5 / 25,5	10	M3x4	18	35	6,5	3,4	12	12-20

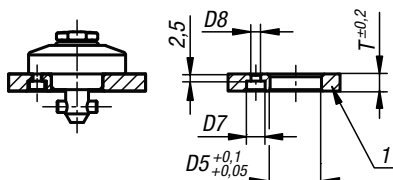
KIPP Zamek zaciskowy, informacje techniczne

Nr Zamówienia tworzywo sztuczne trzpień stalowe	Nr Zamówienia stal nierdzewna trzpień stalowe	Nr Zamówienia stal nierdzewna sworzeń ze stali nierdzewnej	D	L	Siła zacisku N	Siła ścinania kN	Siła rozsuwania F	Odporność termiczna kN
K1061.516	K1061.5161	K1061.15161	5	15,5	60	1,8	1,2	≤130 °C / ≤200 °C / ≤200 °C
K1061.817	K1061.8171	K1061.18171	8	17	90	3,2	2,6	≤130 °C / ≤200 °C / ≤200 °C
K1061.823	K1061.8231	K1061.18231	8	23	90	3,2	2,6	≤130 °C / ≤200 °C / ≤200 °C

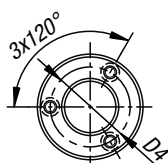
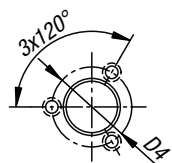
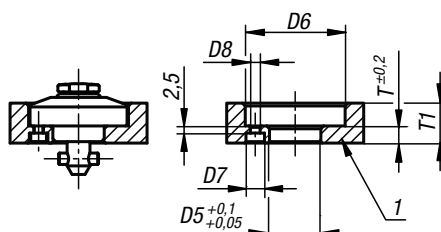
Zamki zaciskowe płaskie



Ⓐ



Ⓑ



Materiał:

Obudowa ze stali nierdzewnej.
Sworzeń ze stali.
Kolek ze stali nierdzewnej.
Pokrętko ze stali nierdzewnej.

Wersja:

Obudowa niepowlekana.
Sworzeń niklowany.
Kolek niepowlekany.
Pokrętko ze stali nierdzewnej, niepowlekanej.

Przykład zamówienia:

K1061.5162

Wskazówka:

W zakresie dostawy znajduje się śruba mocująca M2 lub M3.

Opcja montażu forma A, dla grubości płyt od 6 do 12 mm.

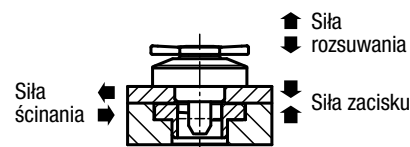
Opcja montażu forma B, dla grubości płyt od 12 do 20 mm.

Wyposażenie:

Płytki mocujące K1062

Wskazówka dotycząca planu:

1) Płyta



KIPP Zamek zaciskowy płaski

Nr Zamówienia	D	D1	D2	D3	D4	H	H1	L	M	D5	D6	D7	D8	T	T1
K1061.5162	5	14	25	20	21	11,5	6,5	15,5	M2x3	14	26	4,4	2,4	6	6-10
K1061.8172	8	18	34	32	28	15,4	10	17	M3x4	18	35	6,5	3,4	6	6-14
K1061.8232	8	18	34	32	28	15,4	10	23	M3x4	18	35	6,5	3,4	12	12-20

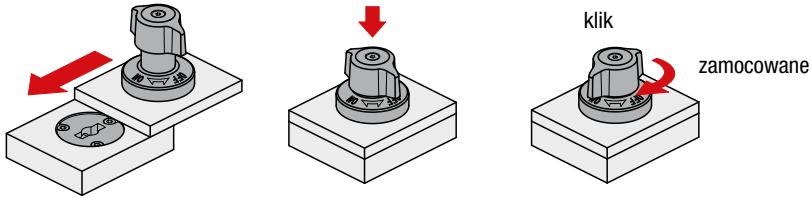
KIPP Zamek zaciskowy, informacje techniczne

Nr Zamówienia	Siła zacisku N	Siła ścinania kN	Siła rozsuwania F kN	Odporność termiczna
K1061.5162	60	1,8	1,2	≤200 °C
K1061.8172	90	3,2	2,6	≤200 °C
K1061.8232	90	3,2	2,6	≤200 °C

Wskazówka techniczna – zamki zaciskowe K1558 i płyty mocujące K1062



1. Zastosowanie:



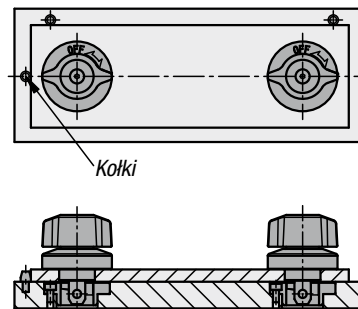
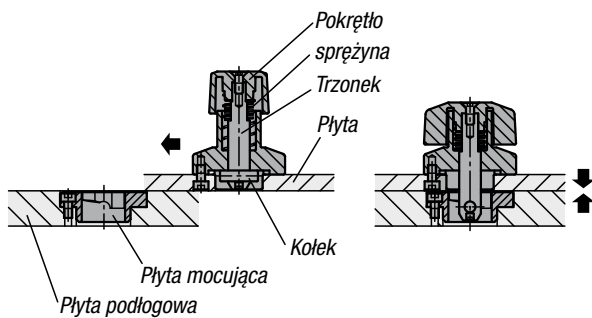
Upewnić się, że pokrętko znajduje się w położeniu „OFF”, a trzonek jest wsunięty.
Wsunąć lub nasadzić zamek zaciskowy nad wstępnie zamontowaną płytką mocującą.
Docisnąć pokrętko w dół i obrócić je w położenie „ON”.
Po całkowitym zaciśnięciu słychać kliknięcie.

2. Działanie:

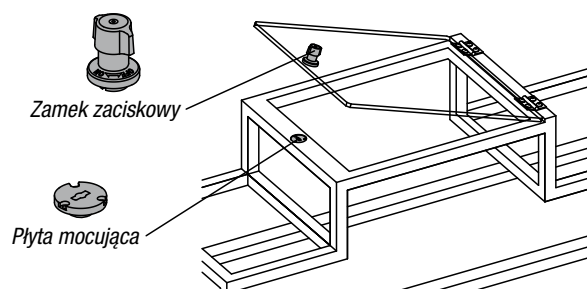
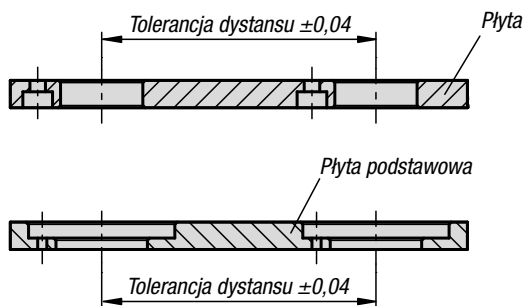
Uchwyt połączony jest osią z trzpieniem poprzecznym. Po złożeniu komponentów zamka zaciskowego i płyty mocującej przy obrocie uchwyt wchodzi w płytę mocującą i zaciska komponenty.

Dokładność powtarzania:

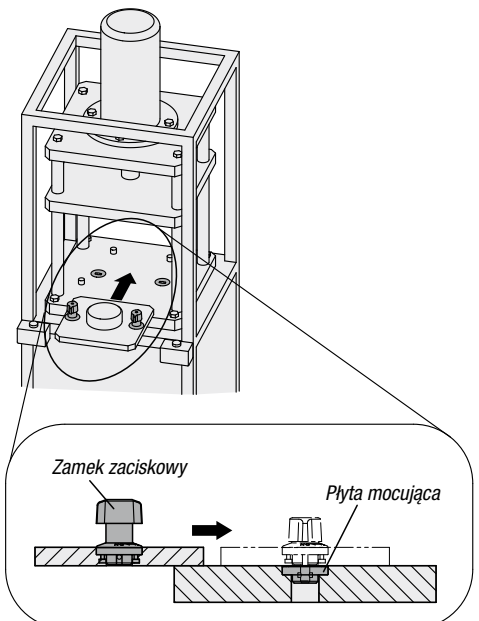
Za pomocą dodatkowych kołków ustalających (nieobjęte zakresem dostawy) można osiągnąć większą dokładność powtarzania.



Tolerancje produkcyjne:

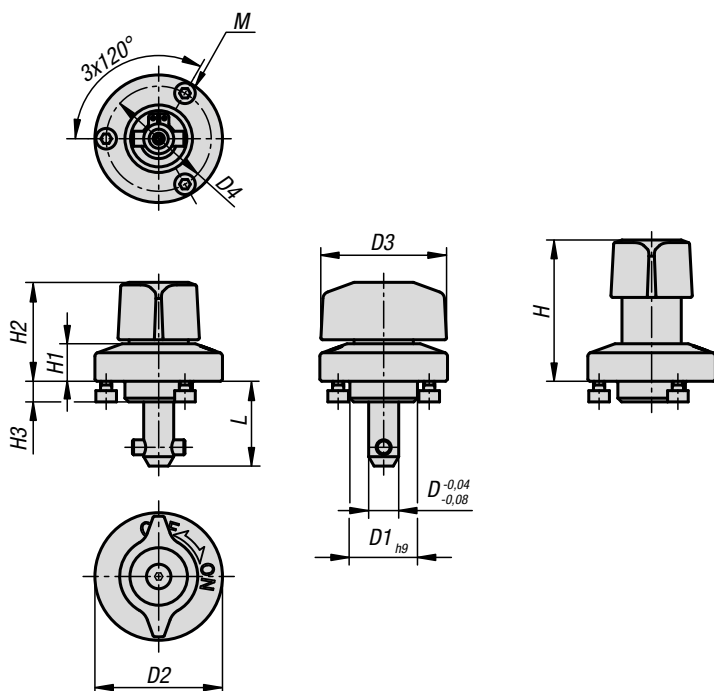


Przykłady zastosowania:



Zamek zaciskowy ze stali nierdzymnej

pokrętko z tworzywa sztucznego lub stali nierdzymnej



Zamek zaciskowy służy do szybkiego i łatwego wymieniaania oraz zamykania przyrządów lub klap. Mocowanie bez użycia narzędzi skraca czas przezbrajania.

Materiał:

Obudowa ze stali nierdzymnej.
Trzpień ze stali lub ze stali nierdzymnej.
Kołek ze stali nierdzymnej.
Pokrętko ze stali nierdzymnej lub termoplastu PA (poliamid).

Wersja:

Obudowa niepowlekana.
Trzpień nikiowany lub bez powłoki.
Kołek niepowlekany.
Pokrętko z poliamidu wzmacnianego włóknem szklanym, czarne.
Pokrętko ze stali nierdzymnej niepowlekanej.

Przykład zamówienia:

K1558.516

Wskazówka:

Śruby mocujące M2 lub M3 ze stali nierdzymnej w komplecie.
Opcja montażu forma A, do płyt o grubości 6 mm.
Opcja montażu forma B, do płyt o grubości od 6 do 14 mm.

Wskazówki obsługi:

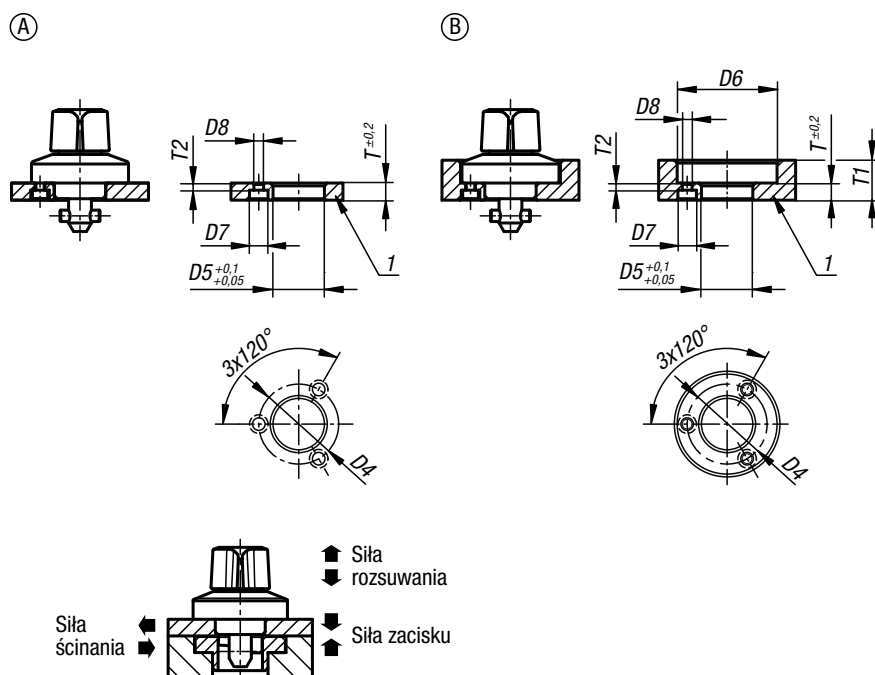
Upewnić się, że pokrętko znajduje się w położeniu „OFF”, a trzon jest wsunięty.
Wsunąć lub nasadzić zamek zaciskowy nad wstępnie zamontowaną płytką mocującą.
Docisnąć pokrętko w dół i obrócić je w położenie „ON”.
Po całkowitym zaciśnięciu słyhać kliknięcie.

Wyposażenie:

Płytki mocujące K1062

Wskazówka dotycząca planu:

1) Płyta



KIPP Zamek zaciskowy ze stali nierdzymnej, pokrętko z tworzywa sztucznego lub stali nierdzymnej

Nr Zamówienia poliamid	Nr Zamówienia stal nierdzymna	D	L	D1	D2	D3	D4	H	H1	H2	H3	M	D5	D6	D7	D8	T	T1	T2
K1558.516	K1558.1516	5	15,5	14	25	25	21	30	6,5	20	5,5	M2x3	14	26	4,4	2,4	6	6-10	2,5
K1558.817	K1558.1817	8	17	18	34	34	28	38	10	26,5	5,5	M3x4	18	35	6,5	3,4	6	6-14	2,5

KIPP Zamek zaciskowy, informacje techniczne

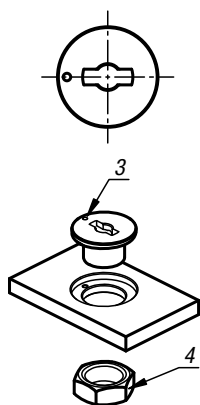
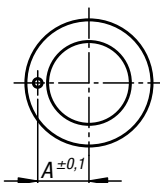
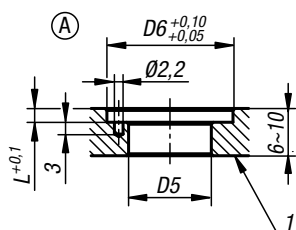
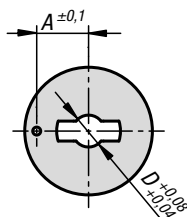
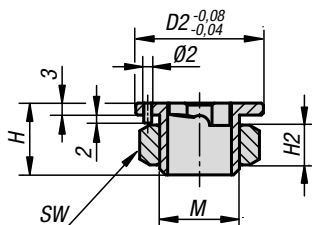
Nr Zamówienia poliamid	Nr Zamówienia stal nierdzymna	D	L	Siła zacisku N	Siła ścinania kN	Siła rozsuwania kN	Odporność termiczna
K1558.516	K1558.1516	5	15,5	60	1,8	1,2	≤130 °C / ≤200 °C
K1558.817	K1558.1817	8	17	90	3,2	0,4	≤130 °C / ≤200 °C

Płytki mocujące

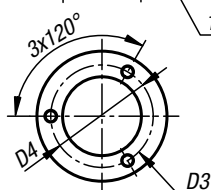
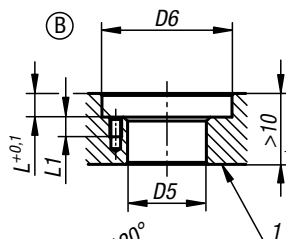
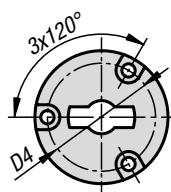
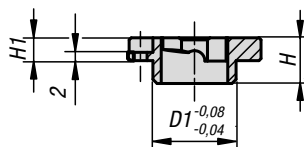
do zamka zaciskowego



(A) Płytkę mocującą nakładaną dla płyt o grubości od 6 do 10 mm



(B) Płytkę mocującą wpuszczaną dla płyt o grubości >10 mm



Materiał:

Obudowa ze stali lub stali nierdzewnej.
Nakrętka ze stali nierdzewnej.

Wersja:

Obudowa niklowana lub bez powłoki.
Nakrętka niepowlekana.

Przykład zamówienia:

K1062.50

Wskazówka:

W zakresie dostawy znajduje się śruba mocująca M2 lub M3.

Opcja montażu forma A, dla grubości płyt od 6 do 10 mm.
Opcja montażu forma B, dla grubości płyt powyżej 10 mm.

Wskazówka dotycząca planu:

- 1) Płyta
- 2) Zamek zaciskowy
- 3) Kołki
- 4) Nakrętka

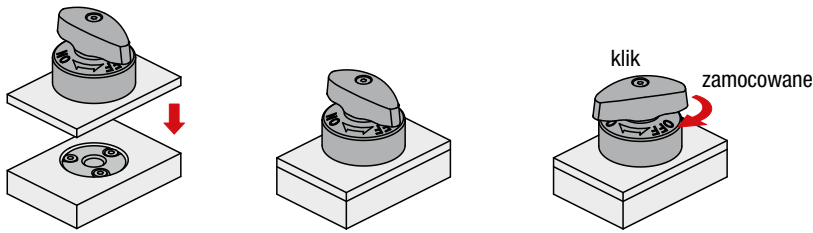
KIPP Płytki mocujące do zamka zaciskowego

Nr Zamówienia Forma A wprowadzony	Nr Zamówienia Forma B wbudowany	Materiał korpusu	D	D1	D2	D4	A	M	H2	SW	H	H1	D3 dla śruby DIN 912	D5	D6	L	L1
K1062.50	K1062.501	stal	5	- / 14	25	- / 21	10,5 / -	M14X1,5 / -	8 / -	22 / -	16 / 9	- / 4,5	- / M2	15 / 14	25 / 26	3,5 / 5	- / 4
K1062.80	K1062.801	stal	8	- / 20	32	- / 26	13 / -	M20X1,5 / -	10 / -	30 / -	18 / 11	- / 5,5	- / M3	21 / 20	32 / 33	3,5 / 6	- / 5
K1062.150	K1062.1501	stal nierdzewna	5	- / 14	25	- / 21	10,5 / -	M14X1,5 / -	8 / -	22 / -	16 / 9	- / 4,5	- / M2	15 / 14	25 / 26	3,5 / 5	- / 4
K1062.180	K1062.1801	stal nierdzewna	8	- / 20	32	- / 26	13 / -	M20X1,5 / -	10 / -	30 / -	18 / 11	- / 5,5	- / M3	21 / 20	32 / 33	3,5 / 6	- / 5

Wskazówka techniczna – zamki zaciskowe K1559 i płyty mocujące K1560



1. Zastosowanie:

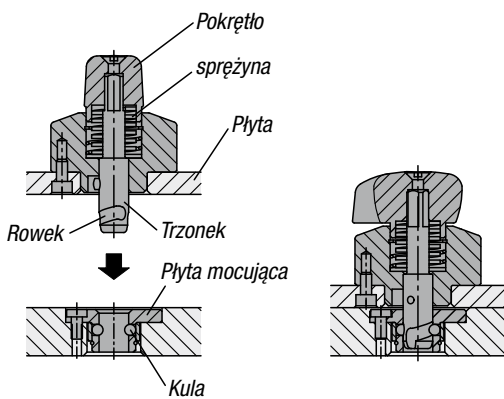


Upewnić się, że pokrętko znajduje się w położeniu „OFF”.
Umieścić zamek zaciskowy we wstępnie zamontowanej
płytkie mocującej.

Obrócić pokrętko w położenie „ON”.
Po całkowitym zaciśnięciu słycać
kliknięcie.

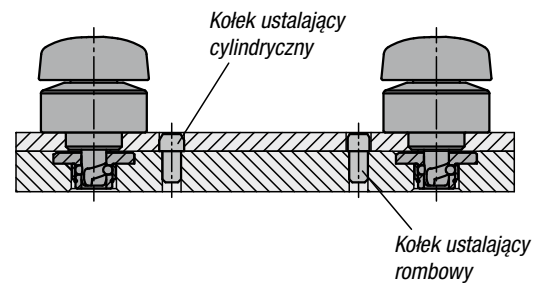
2. Działanie:

Po złożeniu komponentów zamka zaciskowego i płytki mocującej
przy obrocie rowek porusza się wzdłuż kulek w płycie mocującej.
Sprężyna zostaje ściśnięta i mocuje komponenty.

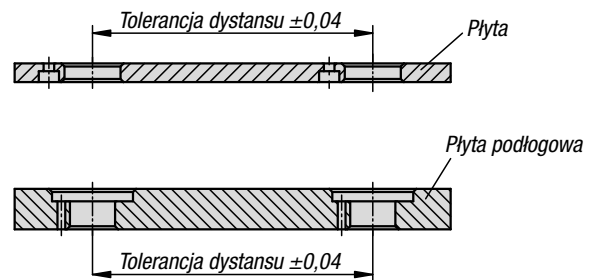


Dokładność powtarzania:

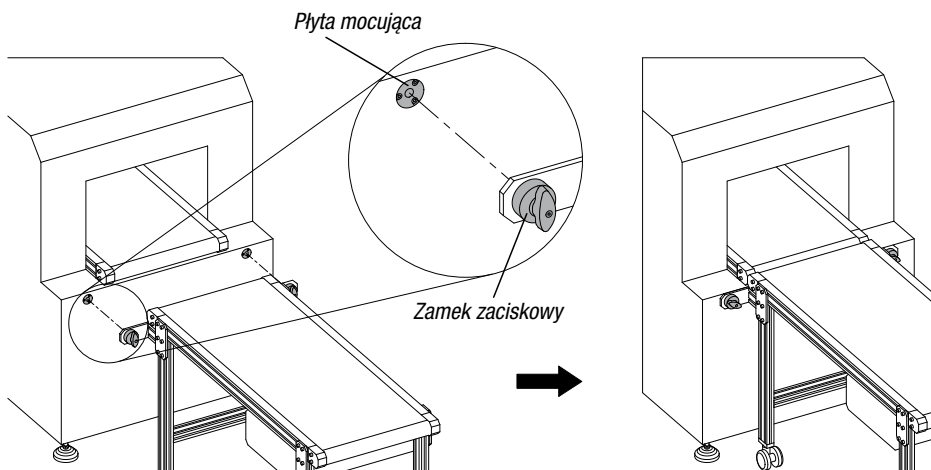
Za pomocą dodatkowych kołków ustalających (nieobjęte zakresem
dostawy) można osiągnąć większą dokładność powtarzania.



Tolerancje produkcyjne:

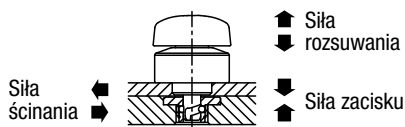
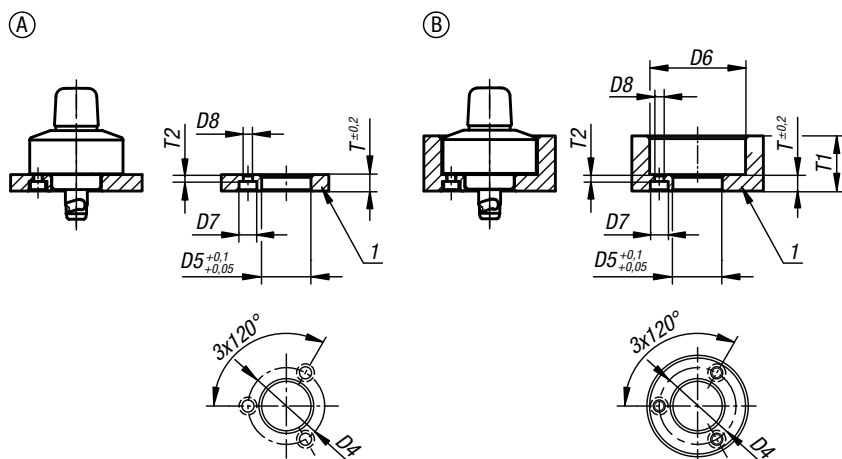
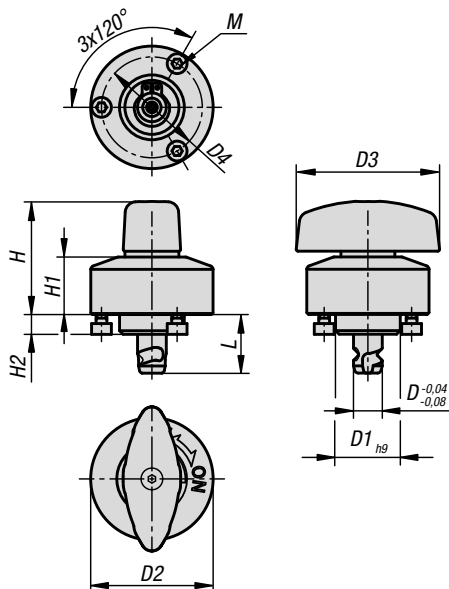


Przykłady zastosowania:



Zamek zaciskowy ze stali nierdzewnej

pokrętko z tworzywa sztucznego lub stali nierdzewnej



Zamek zaciskowy służy do szybkiego i łatwego wymienia oraz zamykania przyrządów lub klap. Mocowanie bez użycia narzędzi skraca czas przeobrażania.

Materiał:

Obudowa ze stali nierdzewnej.
Sworzeń ze stali.
Pokrętło ze stali nierdzewnej lub termoplastu PA (poliamid).

Wersja:

Obudowa niepowlekana.
Sworzeń niklowany.
Pokrętło PA wzmocnione włóknem szklanym, czarne.
Pokrętło ze stali nierdzewnej, niepowlekane.

Przykład zamówienia:

K1559.816

Wskazówka:

Śruby mocujące M3 ze stali nierdzewnej w komplecie.
Opcja montażu forma A, do płyt o grubości 6 mm.
Opcja montażu forma B, do płyt o grubości od 6 do 14 mm.

Wskazówki obsługowe:

Upewnić się, że pokrętło znajduje się w położeniu „OFF”.
Umieścić zamek zaciskowy we wstępnie zamontowanej płytce mocującej.
Obrócić pokrętło w położenie „ON”.
Po całkowitym zaciśnięciu słyhać kliknięcie.

Wyposażenie:

Płytki mocujące K1560

Wskazówka dotycząca planu:

1) Płyta

KIPP Zamek zaciskowy ze stali nierdzewnej, pokrętko z tworzywa sztucznego lub stali nierdzewnej

Nr Zamówienia	Materiał komponentów	Wersja 2	D	L	D1	D2	D3	D4	H	H1	H2	M	D5	D6	D7	D8	T	T1	T2
K1559.816	poliamid	trzcienie stalowe	8	16,3	18	34	40	28	31,5	16	5,5	M03X0,5	18	35	6,5	3,4	6	6-20	2,5
K1559.8161	stal nierdzewna	trzcienie stalowe	8	16,3	18	34	40	28	31,5	16	5,5	M03X0,5	18	35	6,5	3,4	6	6-20	2,5

KIPP Zamek zaciskowy, informacje techniczne

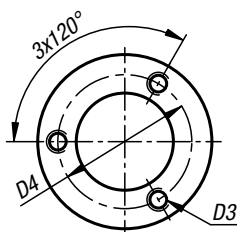
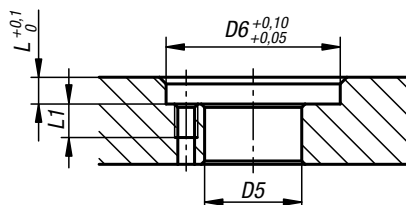
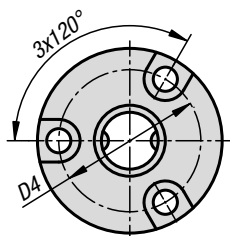
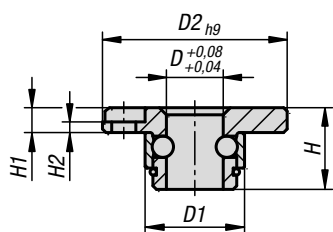
Nr Zamówienia	Materiał komponentów	Wersja 2	D	L	Siła zacisku N	Siła ścinania kN	Siła rozsuwania kN	Odporność termiczna
K1559.816	poliamid	trzcienie stalowe	8	16,3	400	4,8	1,6	≤130 °C / ≤200 °C
K1559.8161	stal nierdzewna	trzcienie stalowe	8	16,3	400	4,8	1,6	≤130 °C / ≤200 °C

Płytki mocujące ze stali

do zamka zaciskowego



płyta mocująca wpuszczana
dla płyt o grubości >9 mm



Materiał:

Obudowa stalowa.

Wersja:

Obudowa niklowana.

Przykład zamówienia:

K1560.801

Wskazówka:

Śruby mocujące M3 ze stali nierdzewnej w komplecie.
Opcja montażu do płyt o grubości od 9 mm.

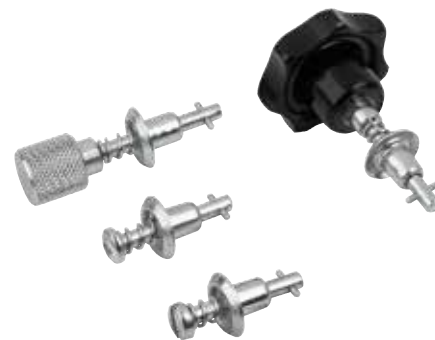
Wyposażenie:

Zamek zaciskowy K1559.

KIPP Płytki mocujące ze stali do zamka zaciskowego

Nr Zamówienia	D	D1	D2	D3	D4	D5	D6	H	H1	H2	L	L1
K1560.801	8	14	26	M3x0,5	20	14,5	26	11,5	3,5	1,5	4	5

Zamki ćwierćobrotowe



Materiał:

Stal.

Wersja:

Ocynkowane.

Przykład zamówienia:

K1730.111090

Wskazówka:

Zamknięcia ćwierćobrotowe do bezpiecznego przytrzymywania i zamykania klap, pokryw pojemników, osłon maszynowych itp. Zamknięcie jest zamykane i otwierane przez obrót 90°. Tak zwany trzpień poprzeczny w trzpieniu zamykającym porusza się przy tym po krzywej w dolnej części zamknięcia, naprężając w ten sposób wstępnie sprężynę. W punkcie końcowym krzywej znajduje się małe zagłębienie, w którym zatraskuje się trzpień krzyżowy. Siła naprężenia zamknięcia wytworzona przez sprężynę zapewnia, że połączenie pozostaje zamknięte bezpiecznie bez wibracji.

Wszystkie elementy systemu zamykającego (trzpień zamykający, tarcza utrzymująca i dolna część zamknięcia) są połączone osłoną lub ramą w sposób uniemożliwiający zgubienie.

Obsługa odbywa się przez rowek, rowek krzyżowy lub bez narzędzi przez uchwyt radełkowy / pokrętło gwiaździste.

Zamknięcie ćwierćobrotowe składa się zawsze z zamknięcia obrotowego 1/4, tarczy utrzymującej i dolnej części zamknięcia. (tarczę utrzymującą i dolną część zamknięcia należy zamawiać oddzielnie).

Montaż:

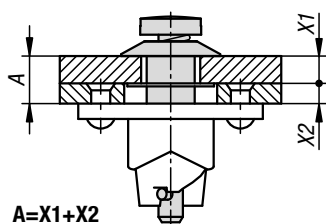
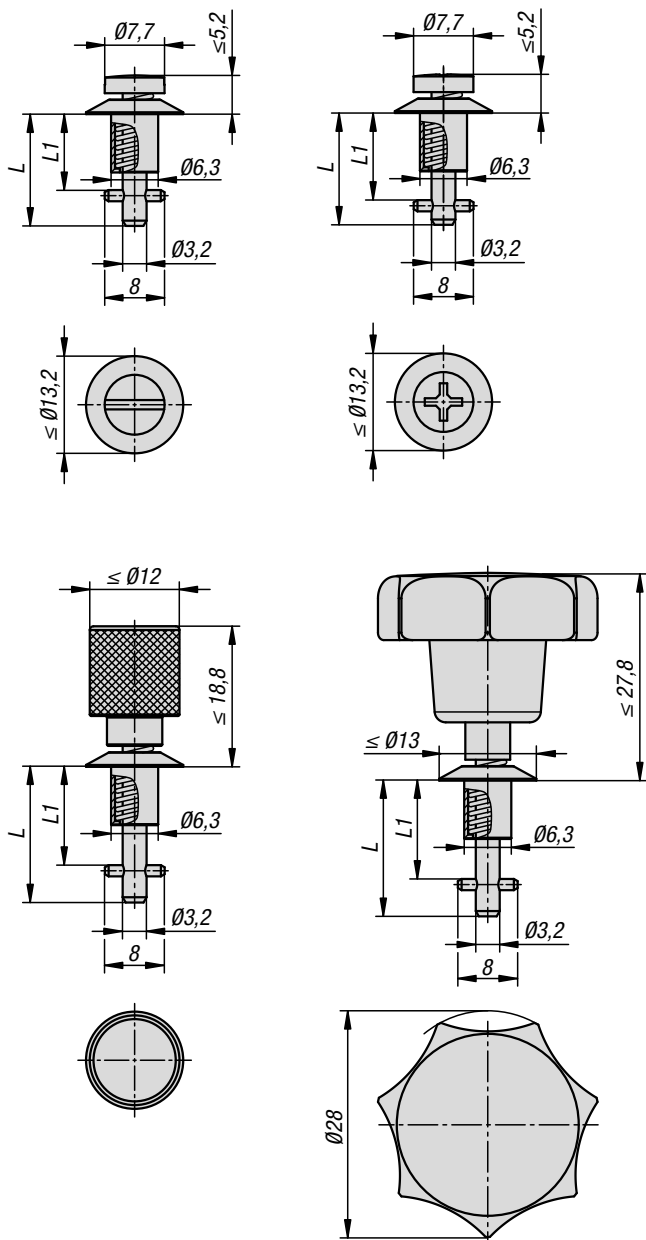
Przez osłonę wiercony jest otwór 8 mm, sworzeń z trzpieniem poprzecznym jest przekładany i zabezpieczony z tyłu tarczą utrzymującą. W ramie wiercony jest otwór środkowy 13 mm oraz dwa otwory mocujące na podstawie schematu otworów dolnej części.

Wyposażenie:

Tarcze utrzymujące K1731.
dolne części zamknięcia K1732.

Dane techniczne:

Maksymalna siła rozwijająca 1300 N.



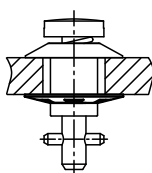
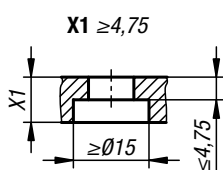
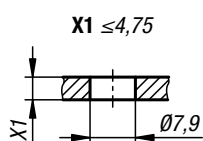
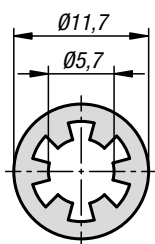


KIPP Zamki ćwierćobrotowe

Nr Zamówienia łeb z rowkiem krzyżowym	Nr Zamówienia łeb z rowkiem	Nr Zamówienia łeb radełkowy	Nr Zamówienia z pokrętkiem gwiazdzistym	A	L	L1
K1730.111015	K1730.211015	K1730.311315	K1730.411315	0,75 - 1,50	14,95/14,95/18,15/18,15	10,15/10,15/13,15/13,15
K1730.111090	K1730.211090	K1730.311390	K1730.411390	1,50 - 2,25	14,95/14,95/18,15/18,15	10,9/10,9/13,9/13,9
K1730.111165	K1730.211165	K1730.311465	K1730.411465	2,25 - 3,00	14,95/14,95/18,15/18,15	11,65/11,65/14,65/14,65
K1730.111240	K1730.211240	K1730.311540	K1730.411540	3,00 - 3,75	17,2/17,2/20,4/20,4	12,4/12,4/15,4/15,4
K1730.111315	K1730.211315	K1730.311615	K1730.411615	3,75 - 4,50	17,2/17,2/20,4/20,4	13,15/13,15/16,15/16,15
K1730.111390	K1730.211390	K1730.311690	K1730.411690	4,50 - 5,25	17,2/17,2/20,4/20,4	13,9/13,9/16,9/16,9
K1730.111465	K1730.211465	K1730.311765	K1730.411765	5,25 - 6,00	19,45/19,45/22,65/22,65	14,65/14,65/17,65/17,65
K1730.111540	K1730.211540	K1730.311840	K1730.411840	6,00 - 6,75	19,45/19,45/22,65/22,65	15,4/15,4/18,4/18,4
K1730.111615	K1730.211615	K1730.311915	K1730.411915	6,75 - 7,50	19,45/19,45/22,65/22,65	16,15/16,15/19,15/19,15
K1730.111690	K1730.211690	K1730.311990	K1730.411990	7,50 - 8,25	21,7/21,7/24,9/24,9	16,9/16,9/19,9/19,9
K1730.111765	K1730.211765	K1730.312065	K1730.412065	8,25 - 9,00	21,7/21,7/24,9/24,9	17,65/17,65/20,65/20,65
K1730.111840	K1730.211840	K1730.312140	K1730.412140	9,00 - 9,75	21,7/21,7/24,9/24,9	18,4/18,4/21,4/21,4
K1730.111915	K1730.211915	K1730.312215	K1730.412215	9,75 - 10,50	23,95/23,95/27,15/27,15	19,15/19,15/22,15/22,15
K1730.111990	K1730.211990	K1730.312290	K1730.412290	10,50 - 11,25	23,95/23,95/27,15/27,15	19,9/19,9/22,9/22,9
K1730.112065	K1730.212065	K1730.312365	K1730.412365	11,25 - 12,00	23,95/23,95/27,15/27,15	20,65/20,65/23,65/23,65
K1730.112140	K1730.212140	K1730.312440	K1730.412440	12,00 - 12,75	26,2/26,2/29,4/29,4	21,4/21,4/24,4/24,4
K1730.112215	K1730.212215	K1730.312515	K1730.412515	12,75 - 13,50	26,2/26,2/29,4/29,4	22,15/22,15/25,15/25,15
K1730.112290	K1730.212290	K1730.312590	K1730.412590	13,50 - 14,25	26,2/26,2/29,4/29,4	22,9/22,9/25,9/25,9
K1730.112365	K1730.212365	K1730.312665	K1730.412665	14,25 - 15,00	28,45/28,45/31,65/31,65	23,65/23,65/26,65/26,65
K1730.112440	K1730.212440	K1730.312740	K1730.412740	15,00 - 15,75	28,45/28,45/31,65/31,65	24,4/24,4/27,4/27,4
K1730.112515	K1730.212515	K1730.312815	K1730.412815	15,75 - 16,50	28,45/28,45/31,65/31,65	25,15/25,15/28,15/28,15
K1730.112590	K1730.212590	K1730.312890	K1730.412890	16,50 - 17,25	30,7/30,7/33,9/33,9	25,9/25,9/28,9/28,9
K1730.112665	K1730.212665	K1730.312965	K1730.412965	17,25 - 18,00	30,7/30,7/33,9/33,9	26,65/26,65/29,65/29,65
K1730.112740	K1730.212740	K1730.313040	K1730.413040	18,00 - 18,75	30,7/30,7/33,9/33,9	27,4/27,4/30,4/30,4
K1730.112815	K1730.212815	K1730.313115	K1730.413115	18,75 - 19,50	32,95/32,95/36,15/36,15	28,15/28,15/31,15/31,15
K1730.112890	K1730.212890	K1730.313190	K1730.413190	19,50 - 20,25	32,95/32,95/36,15/36,15	28,9/28,9/31,9/31,9
K1730.112965	K1730.212965	K1730.313265	K1730.413265	20,25 - 21	32,95/32,95/36,15/36,15	29,65/29,65/32,65/32,65

Tarcze mocujące

do zamków ćwierćbrotowych



Materiał:
Stal sprężynowa.

Wersja:
Ocynkowane.

Przykład zamówienia:
K1731.06

Wskazówka:
Tarcza do mocowania trzpienia zamykającego. W ten sposób trzpień zamykający jest połączony z osłoną w sposób zapobiegający zagubieniu.

Wyposażenie:
Zamki ćwierćbrotowe K1730.

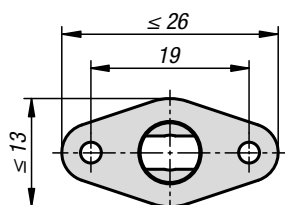
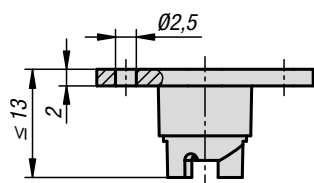
KIPP Tarcze mocujące do zamków ćwierćbrotowych

Nr Zamówienia	Nazwa	dla numeru katalogowego
K1731.06	tarcza utrzymująca	K1730

K1732

Dolne części zamknięcia

do zamków ćwierćbrotowych



Materiał:
Cynkowy odlew ciśnieniowy.

Wersja:
Niklowana

Przykład zamówienia:
K1732.06

Wskazówka:
Dolną część zamknięcia można przykręcić lub przynitować do ramy.

Wyposażenie:
Zamki ćwierćbrotowe K1730.



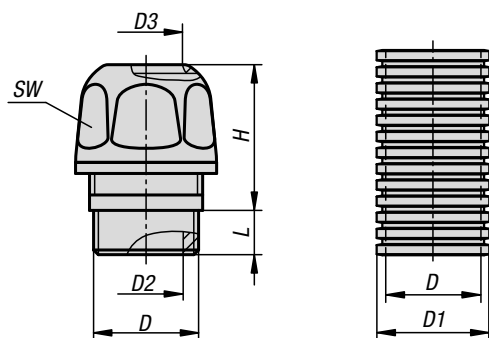
KIPP Dolne części zamków do zamków ćwierćbrotowych

Nr Zamówienia	Nazwa	dla numeru katalogowego
K1732.06	dolna część zamykająca	K1730

Przepusty kablowe ze stali nierdzewnej lub tworzywa



w wersji Hygienic DESIGN

**Materiał:**

Dławnica kablowa ze stali nierdzewnej: części zewnętrzne 1.4404 Części wewnętrzne 1.4305
Dławnica kablowa z tworzywa sztucznego: poliamid.
Wkład uszczelniający dławnicy kablowej: TPU. Wąż: poliamid.

Wersja:

Dławnica kablowa: stal nierdzewna niepowlekana;
transparentne tworzywo sztuczne.
Wąż: powlekany.

Przykład zamówienia:

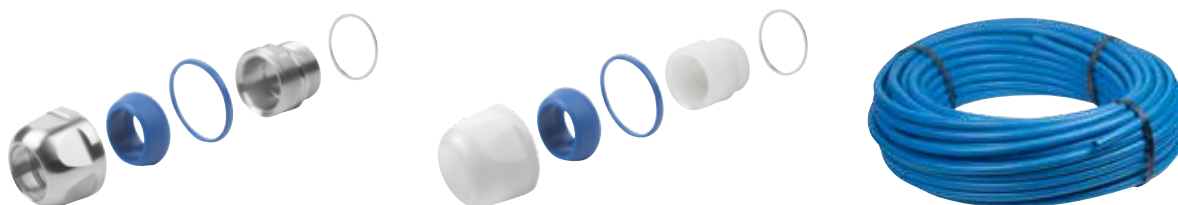
K1453.12150

Wskazówka:

Wraz z podkładkami.
Gwint metryczny EN 60423.
Stopień ochrony IP 66, IP 68 do 15 barów, IP 69K.
Odciążenie wg normy UE 62444.
Z certyfikatem EHEDG.
Wkład uszczelniający bez ADI.

Zakres temperatury:

Dławnica kabla ze stali nierdzewnej: od -40°C do +85°C.
Dławnica kabla z tworzywa sztucznego: od -20°C do +85°C.
Wąż: od -20°C do +95°C.



KIPP Przepusty kablowe ze stali nierdzewnej lub tworzywa w wersji Hygienic DESIGN

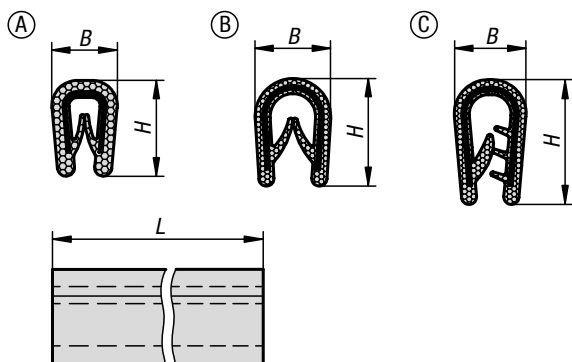
Nr Zamówienia stal nierdzewna	Nr Zamówienia tworzywo sztuczne	D	D2	D3	H	SW	L
K1453.12150	-	M12X1,5	8	7-5	19	17	7
K1453.16150	K1453.16151	M16x1,5	10	9-7	21/25	20/22	9
K1453.20150	K1453.20151	M20X1,5	12,5	12-9	27/29	24/26	9
K1453.25150	K1453.25151	M25x1,5	18,5	18-15	27/31	30/32	10
K1453.32150	K1453.32151	M32x1,5	25,3	23-20	27/32	36/38	11

KIPP Wąż/rura falista

Nr Zamówienia	D	D1	L	Szerokość nominalna
K1461.1250	11,8	16	50 m	12
K1461.1750	15,6	21,6	50 m	17

Krawędziowe profile ochronne

ze zintegrowaną stalową opaską zaciskową


Materiał:

PVC.

Wersja:

czarny.

Przykład zamówienia:

K1367.010X2000

(podać długość L)

Wskazówka:

Krawędziowe profile ochronne są przeznaczone do eliminacji ostrych kantów, osłaniania i dekoracji krawędzi blaszanych, które dzięki temu nie wymagają dalszych kroków obróbki.

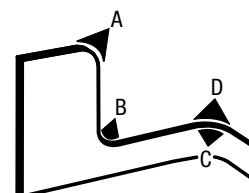
Montaż:

Łatwy, szybki i bezproblemowy montaż. Przy docisnięciu ręką krawędziowy profil ochronny samoczynnie się zaciska, również na promieniach i zakrzywieniach. Wymagany jest materiał klejący lub mocujący.

Na zapytanie:

Inne długości.

Minimalny promień gięcia:

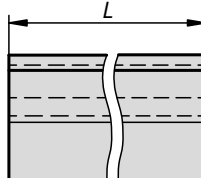
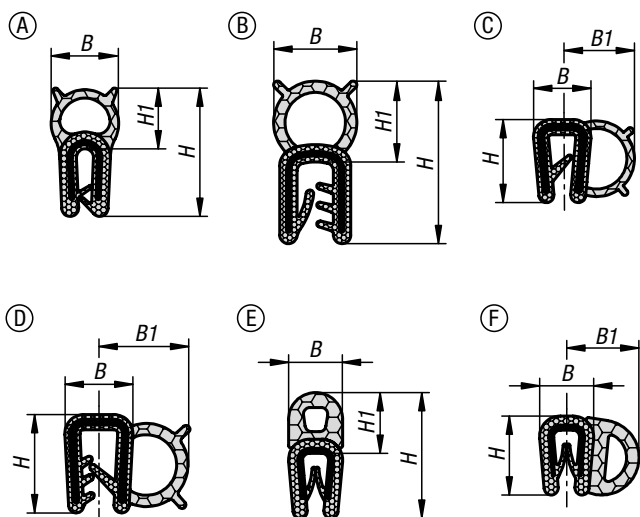


KIPP Krawędziowe profile ochronne ze zintegrowaną stalową opaską zaciskową

Nr Zamówienia	Forma	L	Zakres mocowania mm	Minimalny promień gięcia mm	B	H
K1367.010X	A	2000/5000/10000/20000/50000	1,0-2,0	A=15 B=15 C=10 D=10	6,5	10
K1367.114X	B	2000/5000/10000/20000/50000	1,0-4,0	A=30 B=20 C=20 D=20	10	14,5
K1367.217X	C	2000/5000/10000/20000/50000	4,0-6,0	A=50 B=40 C=30 D=30	11	15,8

Ochronne uszczelniające profile krawędziowe

ze zintegrowanym rdzeniem z drutu stalowego



Materiał:

Ochrona krawędzi EPDM lub PVC.
Uszczelka z gumy porowatej EPDM.

Wersja:

czarny.

Przykład zamówienia:

K1368.015X2000
(podać długość L)

Wskazówka:

Profile te oprócz funkcji ochrony krawędzi zapewniają również zabezpieczenie przed wilgocią, pyłem i brudem dla innych elementów konstrukcyjnych, np. drzwi, kłap i pokryw obudowy. Zależnie od formy profilu z gumy porowatej możliwe są różne zastosowania w wielu obszarach.

W przypadku krawędziowych profili uszczelniających zalecamy skompresowanie uszczelki o maks. 50%. W celu uzyskania najlepszego uszczelnienia należy skompresować uszczelkę o 30–40%.

Dane te są zaleceniami, które należy indywidualnie dostosować w zależności od praktycznego zastosowania i zamontowanych części.

Krawędziowe profile uszczelniające z EPDM posiadają certyfikaty UL50, UL50E i UL94HB.

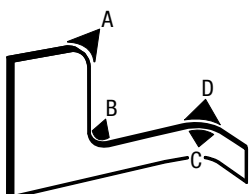
Montaż:

Łatwy, szybki i bezproblemowy montaż. Przy dociśnięciu ręką ochronny uszczelniający profil krawędziowy samoczynnie się zaciska. Wymagany jest materiał klejący lub mocujący.

Na zapytanie:

Inne długości.

Minimalny promień gięcia:



KIPP Ochronne uszczelniające profile krawędziowe ze zintegrowanym rdzeniem z drutu stalowego

Nr Zamówienia	Forma	Materiał korpusu	L	Zakres mocowania mm	Minimalny promień gięcia mm	B	B1	H	H1
K1368.015X	A	EPDM	2000/5000/10000/20000/50000	0,5-1,5	A=50 B=180 C=25 D=25	8	-	15	7
K1368.122X	B	EPDM	2000/5000/10000/20000/50000	1,0-3,0	A=50 B=180 C=30 D=30	11	-	22	11
K1368.211X	C	EPDM	2000/5000/10000/20000/50000	1,0-2,0	A=100 B=200 C=100 D=60	8	9	11	-
K1368.313X	D	EPDM	2000/5000/10000/20000/50000	2,0	A=50 B=20 C=120 D=40	9	12	13	-
K1368.415X	E	PVC	2000/5000/10000/20000/50000	1,0-2,0	A=20 B=40 C=10 D=10	6,5	-	15	7
K1368.510X	F	PVC	2000/5000/10000/20000/50000	1,0-2,0	A=20 B=15 C=30 D=30	7	9	10	-