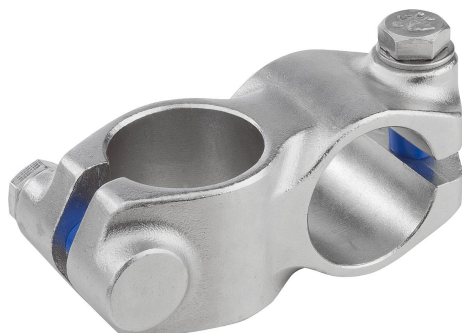


Złączki zaciskowe krzyżowe stal nierdzewna

Opis artykułu/ilustracje produktu



Opis

Materiał:

Stal nierdzewna, odlew precyzyjny 1.4308.

Śruba z łbem walcowym ISO 4762 i nakrętka sześciokątna ISO 4032, stal nierdzewna.

Od Ø30 mm śruba z łbem sześciokątnym ISO 4017, stal nierdzewna.

Wskazówka:

Złączki zaciskowe o średnicy 30 i 40 mm wyposażone są w silikonową osłonę gwintu chroniącą gwint śruby z łbem sześciokątnym przed uszkodzeniem i zanieczyszczeniami.

Na zapytanie:

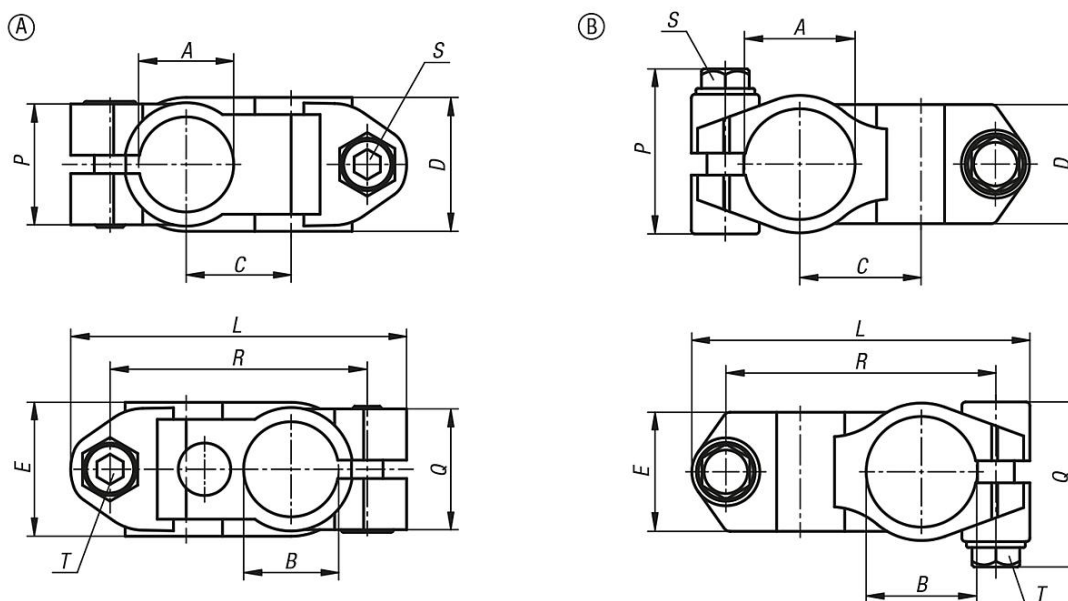
Dźwignia zaciskowa do mocowania.

Wyposażenie:

- rury okrągłe i czworokątne K0493

Złączki zaciskowe krzyżowe stal nierdzewna

Rysunki



Przegląd artykułów

Złączki zaciskowe krzyżowe, stal nierdzewna

Nr Zamówienia	Forma	A	B	C	D	E	L	P	Q	R	S	T
K0472.11212	A	12,1	12,1	20	25,5	25,5	64	23	23	49	M6x18	M6x18
K0472.11414	A	14,1	14,1	20	25,5	25,5	64	23	23	49	M6x18	M6x18
K0472.11616	A	16,1	16,1	20	25,5	25,5	64	23	23	49	M6x18	M6x18
K0472.11818	A	18,1	18,1	20	25,5	25,5	64	23	23	49	M6x18	M6x18
K0472.12020	A	20,1	20,1	21	25,5	25,5	64	23	23	49	M6x18	M6x18
K0472.13030	B	30,1	30,1	33	32,4	32,4	92	45,5	45,5	73,5	M8x30	M8x30
K0472.14040	B	40,17	40,17	42	40,4	40,4	118	52	52	95,5	M10x35	M10x35